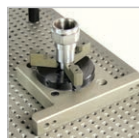
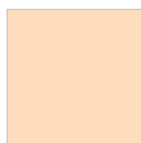
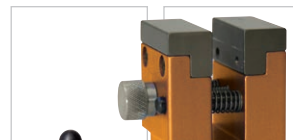
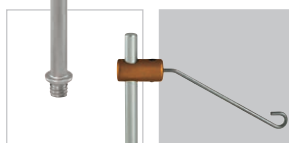
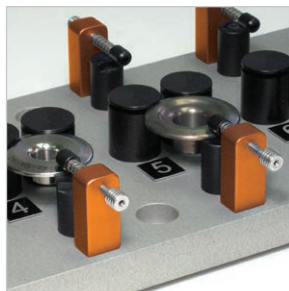
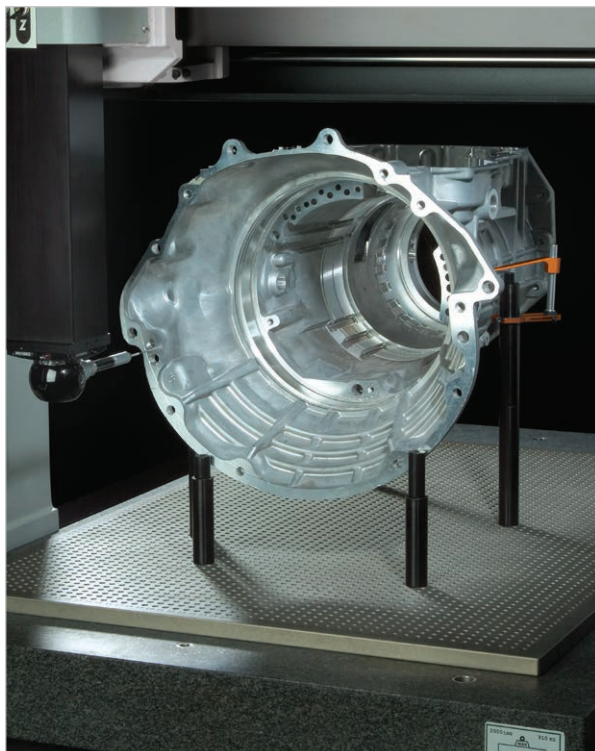


Renishaw rögzítőelemek CMM-hez

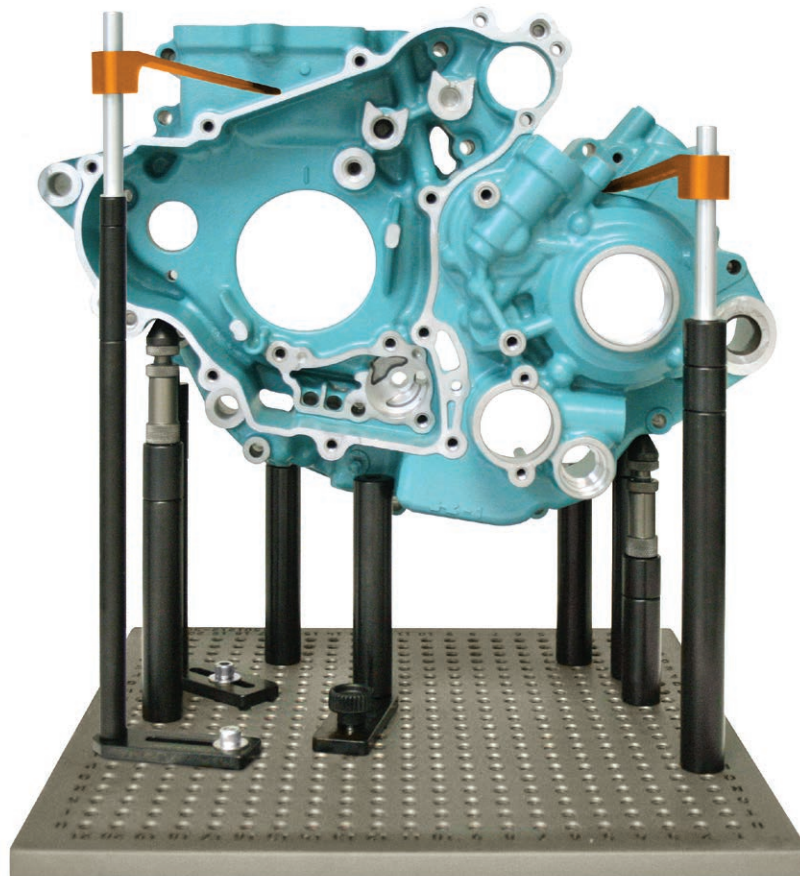
A mérés technikai rögzítőelemek első számú szállítója



Ezt az oldalt szándékosan hagytuk üresen.

Tartalom

1. fejezet	Bevezetés
2. fejezet	CMM mérőlapok
3. fejezet	CMM rögzítőelem készletek
4. fejezet	M4-es készletek
5. fejezet	M6-os készletek
6. fejezet	M8-as készletek
7–15. fejezet	CMM komponensek
16. fejezet	Egyedi rögzítőelemek



Ezt az oldalt szándékosan hagytuk üresen.

Bevezetés

1.1

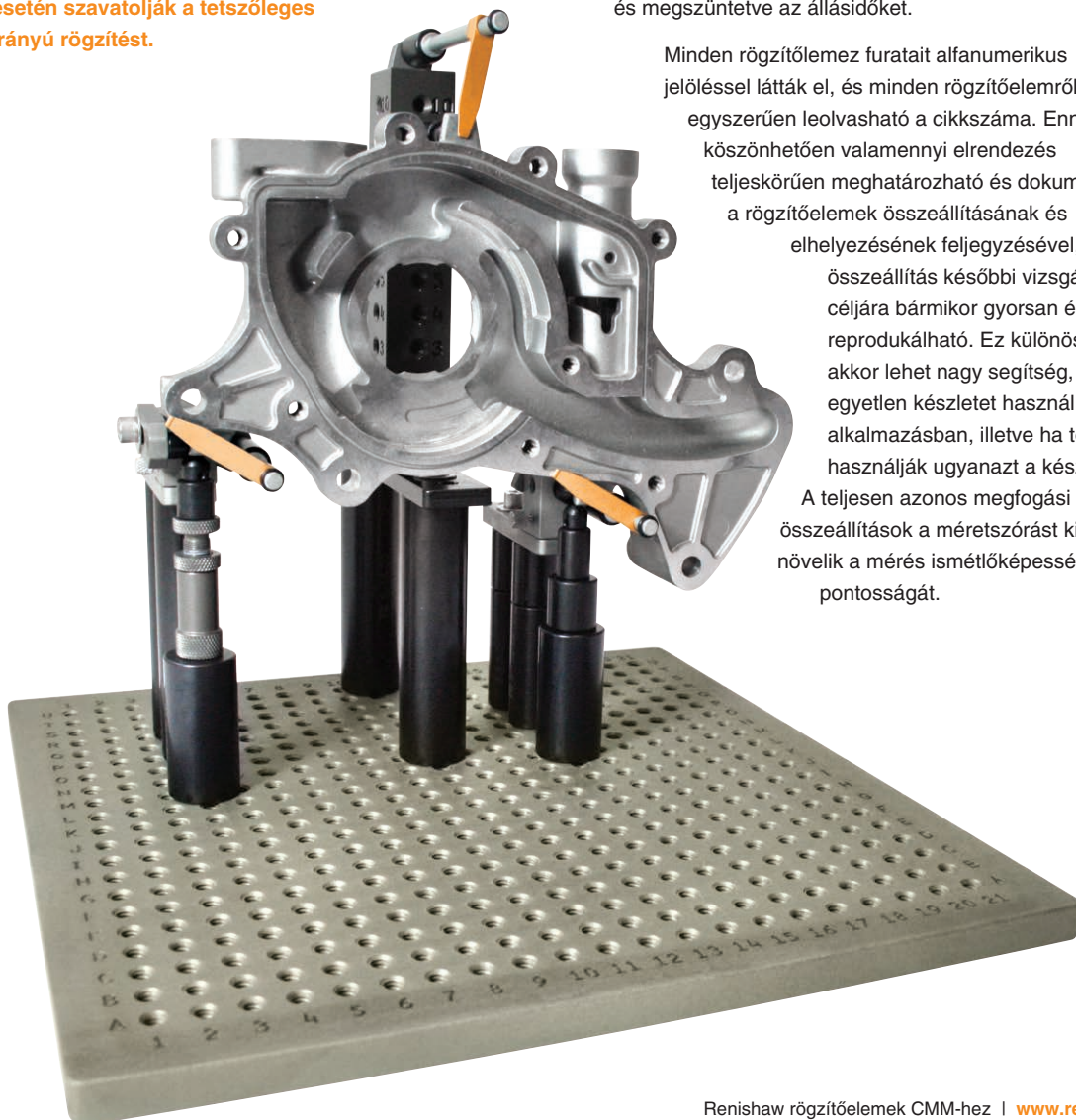
Moduláris rögzítési megoldások koordináta mérőgéphez (CMM)

A koordináta mérőgépekhez kifejlesztett Renishaw CMM rögzítőelemek gyors és ismétlődő befogási megoldást kínálnak a munkadarabokhoz, ezáltal növelhetjük a mérés hatékonyságát, ismétlődőképességét és pontosságát.

A Renishaw CMM rögzítőelemek moduláris felépítésűek és az igények változásának megfelelően bővíthetők, így bármilyen méretű, alakú és anyagú munkadarab esetén szavatolják a tetszőleges irányú rögzítést.

Legyen szó repülőgép-, gépjárműipari, elektronikai, vagy orvosi alkalmazásokról, a Renishaw CMM rögzítőelemei teljes körű megoldást nyújtanak az alkatrészek koordináta mérőgépeken történő rögzítéséhez. A termékkör sokféle szabványos méretben kapható. M4-es, M6-os és M8-as mérőlapokból és igen sokféle, egyszerűen használható moduláris rögzítőelemből áll. A tökéletes befogás rendkívül gyorsan összeállítható, növelve ezzel a mérés hatékonyságát és megszüntetve az állásidőket.

Minden rögzítőlemez furatait alfanumerikus jelöléssel látták el, és minden rögzítőelemről egyszerűen leolvasható a cikkszám. Ennek köszönhetően valamennyi elrendezés teljeskörűen meghatározható és dokumentálható a rögzítőelemek összeállításának és elhelyezésének feljegyzésével, így az összeállítás későbbi vizsgálatok céljára bármikor gyorsan és pontosan reprodukálható. Ez különösen akkor lehet nagy segítség, ha egyetlen készletet használ több alkalmazásban, illetve ha többen használják ugyanazt a készletet. A teljesen azonos megfogási összeállítások a méretszórást kiküszöbölve növelik a mérés ismétlődőképességét és pontosságát.



CMM mérőlapok

2.1

CMM mérőlapok

A Renishaw CMM rögzítőelemek sokféle méretű mérőlappal kaphatóak, amelyek tervezésüknek köszönhetően a miniatűr, precíziós munkadarabok és a nagyméretű, nehéz alkatrészek rögzítését is egyaránt lehetővé teszik.

A Renishaw CMM mérőlapok szigorúan tűrt méretre köszörülése jelenti a moduláris rögzítőrendszerek minőségének kulcsát.

A mérőlapok szabványos és egyedi méreteken is kaphatóak, többféle menetes furattal: ez lehet M4-es, M6-os vagy M8-as.

Öntött alumínium mérőlapok kopás- és karcálló kemény anodizált Nituff® bevonattal, akár 1500 mm × 3000 mm-es méretben.

Rögzítse a lemezt mérőgéphez a Renishaw leszorítók segítségével. 600 mm × 600 mm méretig minden lemezhez mellékelünk egy pár szorítót.

Mérőlap típusok

Cikkszám	Menet	Magasság	Szélesség	Mélység	Osztás
M4-es lemez (75 mm × 75 mm méretű vagy kisebb munkadarabokhoz ideális)					
R-PC-13150150-10-4	M4	13 mm	150 mm	150 mm	10 mm-es osztás
R-PC-13300300-10-4	M4	13 mm	300 mm	300 mm	10 mm-es osztás
M6-os mérőlapok					
R-PC-13300300-12-6	M6	13 mm	300 mm	300 mm	12,5 mm-es osztás
R-PC-13450450-12-6	M6	13 mm	450 mm	450 mm	12,5 mm-es osztás
R-PC-19600600-12-6	M6	19 mm	600 mm	600 mm	12,5 mm-es osztás
R-PC-19750750-12-6*	M6	19 mm	750 mm	750 mm	12,5 mm-es osztás
R-PC-197501000-12-6*	M6	19 mm	750 mm	1000 mm	12,5 mm-es osztás
R-PC-199001200-12-6*	M6	19 mm	900 mm	1200 mm	12,5 mm-es osztás
M8-as lemez (nagy és nehéz munkadarabokhoz ideális)					
R-PC-13300300-15-8	M8	13 mm	300 mm	300 mm	15 mm-es osztás
R-PC-13450450-15-8	M8	13 mm	450 mm	450 mm	15 mm-es osztás
R-PC-19600600-15-8	M8	19 mm	600 mm	600 mm	15 mm-es osztás
R-PC-19750750-15-8*	M8	19 mm	750 mm	750 mm	15 mm-es osztás
R-PC-197501020-15-8*	M8	19 mm	750 mm	1020 mm	15 mm-es osztás
R-PC-199001200-15-8*	M8	19 mm	900 mm	1200 mm	15 mm-es osztás

* További rögzítőfuratokkal is elláthatja a mérőlapokat. Nagyobb méretű lemezeknél az átfutási idő hosszabb lehet.



CMM rögzítőelem készletek

3.1

A megfelelő rögzítőelem készlet kiválasztása

A Renishaw CMM rögzítőelemek előre konfigurált készletekben kaphatók, ami megkönnyíti a használat első lépéseit. A készletekhez egy alaplemez és különböző komponensek széles választéka tartozik.

A rögzítendő munkadarab típusa határozza meg azt, melyik készletre van szükség.

A Renishaw kétféle készletet kínál:

- Leszorító készlet
- Mágneses leszorító készlet

Acél vagy öntöttvas munkadarabok befogásához mágneses és leszorító készlet használatát javasoljuk.

A készletek többféle menettel kaphatóak: M4-es, M6-os és M8-as kivitelben. A készletet további komponensek megvásárlásával egészítheti ki.

Hogyan válasszon készletet?

- 1 Válassza ki a megfelelő menetet: ez lehet M4-es, M6-os vagy M8-as
- 2 Válassza ki az alaplemez méretét
- 3 Válassza ki a készlet típusát: ez lehet leszorító, illetve mágneses
- 4 Válasszon komponenskészletet



M8-as mágneses és leszorító készlet

M4-es készletek: Leszorítók

4.1

Az M4 CMM leszorító készletekkel sárgaréz, titán, alumínium, műanyag és más, nem vas tartalmú munkadarabokat rögzíthet.

A készletnek része az M4-es furatokkal ellátott mérőlap (válassza ki a megfelelő mérőlap méretet az alábbi listából), a komponenskészlet (A), valamint a mérőlap leszorítókat a koordináta mérőgéphez való felszereléshez.



R-KC-C2A-4 készlet

Készlet cikkszama	Mérőlap mérete	Készlet
R-KC-C1A-4	13 mm x 150 mm x 150 mm	A
R-KC-C2A-4	13 mm x 300 mm x 300 mm	A

„A” komponenskészlet (46) M4-es komponensekből

Db	Cikkszám	Leírás
3	R-S-610-4	6 mm átm. x 10 mm-es távtartó
3	R-S-625-4	6 mm átm. x 25 mm-es távtartó
3	R-S-95-4	9 mm átm. x 5 mm-es távtartó
3	R-S-910-4	9 mm átm. x 10 mm-es távtartó
3	R-S-925-4	9 mm átm. x 25 mm-es távtartó
2	R-S-950-4	9 mm átm. x 50 mm-es távtartó
3	R-S-1210-4	12 mm átm. x 10 mm-es távtartó
3	R-S-1225-4	12 mm átm. x 25 mm-es távtartó
2	R-S-1250-4	12 mm átm. x 50 mm-es távtartó
2	R-SP-610-4	6 mm átm. x 10 mm-es csapos távtartó
2	R-SP-910-4	9 mm átm. x 10 mm-es csapos távtartó
2	R-CT-40-25-4	40 mm-es rugós leszorító 25 mm-es tartóval
3	R-CW-25-25-4	25 mm-es huzalos leszorító 25 mm-es tartóval
2	R-CW-50-50-4	50 mm-es huzalos leszorító 50 mm-es tartóval
4	R-RPA-4	Alumínium tartócsap
1	R-AJ-9-4	9 mm átm. állítható tartóbak
1	R-AS-30-4	30 mm hosszú állítható csúszka
1	R-AS-45-4	45 mm hosszú állítható csúszka
1	R-TB-1619-4	Állványblokk 16 mm ² x 19 mm-es talppal
1	R-TC-300190-4	300 mm x 190 mm x 25 mm-es komponensláca
1	R-BC10	50 mm x 200 mm x 150 mm-es rekeszes doboz (nem látható)

M6-os készletek: Leszorítók

5.1

Az M6-os CMM leszorító készletekkel sárgaréz, titán, alumínium, műanyag és más, nem vas tartalmú munkadarabokat rögzíthet.

A készlet része egy mérőlap, amelyen 12,5 mm furatközéppont-távolságban M6-os menetes furatok találhatók (válassza ki a megfelelő lemezméretet az alábbi listából), egy komponenskészlet (A, B vagy C), valamint leszorítók a koordináta mérőgépre való felszereléshez.



R-KC-C2B-6 készlet

Készlet cikkszám	Mérőlap mérete	Készlet
R-KC-C1A-6	13 mm x 300 mm x 300 mm	A
R-KC-C2A-6	13 mm x 450 mm x 450 mm	A
R-KC-C3A-6	19 mm x 600 mm x 600 mm	A
R-KC-C4A-6	19 mm x 750 mm x 750 mm	A
R-KC-C5A-6	19 mm x 750 mm x 1000 mm	A
R-KC-C6A-6	19 mm x 900 mm x 1200 mm	A

Készlet cikkszám	Mérőlap mérete	Készlet
R-KC-C1B-6	13 mm x 300 mm x 300 mm	B
R-KC-C2B-6	13 mm x 450 mm x 450 mm	B
R-KC-C3B-6	19 mm x 600 mm x 600 mm	B
R-KC-C4B-6	19 mm x 750 mm x 750 mm	B
R-KC-C5B-6	19 mm x 750 mm x 1000 mm	B
R-KC-C6B-6	19 mm x 900 mm x 1200 mm	B

Készlet cikkszám	Mérőlap mérete	Készlet
R-KC-C1C-6	13 mm x 300 mm x 300 mm	C
R-KC-C2C-6	13 mm x 450 mm x 450 mm	C
R-KC-C3C-6	19 mm x 600 mm x 600 mm	C
R-KC-C4C-6	19 mm x 750 mm x 750 mm	C
R-KC-C5C-6	19 mm x 750 mm x 1000 mm	C
R-KC-C6C-6	19 mm x 900 mm x 1200 mm	C

„A” komponenskészlet

(44) M6-os komponensekből

Db	Cikkszám	Leírás
3	R-S-1320-6	13 mm átm. x 20 mm-es távtartó
3	R-S-1325-6	13 mm átm. x 25 mm-es távtartó
3	R-S-1350-6	13 mm átm. x 50 mm-es távtartó
3	R-S-1920-6	19 mm átm. x 20 mm-es távtartó
3	R-S-1925-6	19 mm átm. x 25 mm-es távtartó
3	R-S-1950-6	19 mm átm. x 50 mm-es távtartó
3	R-S-2520-6	25 mm átm. x 20 mm-es távtartó
3	R-S-2525-6	25 mm átm. x 25 mm-es távtartó
3	R-S-2550-6	25 mm átm. x 50 mm-es távtartó
2	R-SP-1325-6	13 mm átm. x 25 mm-es csapos távtartó
2	R-CT-40-30-6	40 mm-es rugós leszorító 30 mm-es tartóval
4	R-CT-64-70-6	64 mm-es rugós leszorító 70 mm-es tartóval
4	R-RCD-6	Delrin® tartókúp
1	R-AJ-13-6	13 mm átm. állítható tartóbak
1	R-AS-45-6	45 mm hosszú állítható csúszka
1	R-AS-70-6	70 mm hosszú állítható csúszka
1	R-TC-500200	500 mm x 200 mm x 25 mm-es komponenstálcá
1	R-BC10	50 mm x 200 mm x 150 mm-es rekeszes doboz (nem látható)

„B” komponenskészlet

(110) M6-os komponensekből

Db	Cikkszám	Leírás
3	R-S-910-6	9 mm átm. x 10 mm-es távtartó
6	R-S-1320-6	13 mm átm. x 20 mm-es távtartó
6	R-S-1325-6	13 mm átm. x 25 mm-es távtartó
6	R-S-1350-6	13 mm átm. x 50 mm-es távtartó
3	R-S-1910-6	19 mm átm. x 10 mm-es távtartó
6	R-S-1920-6	19 mm átm. x 20 mm-es távtartó
6	R-S-1925-6	19 mm átm. x 25 mm-es távtartó
6	R-S-1950-6	19 mm átm. x 50 mm-es távtartó
4	R-S-19100-6	19 mm átm. x 100 mm-es távtartó
6	R-S-2520-6	25 mm átm. x 20 mm-es távtartó
6	R-S-2525-6	25 mm átm. x 25 mm-es távtartó
6	R-S-2550-6	25 mm átm. x 50 mm-es távtartó
4	R-SP-1325-6	13 mm átm. x 25 mm-es csapos távtartó
6	R-CT-40-30-6	40 mm-es rugós leszorító 30 mm-es tartóval
12	R-CT-64-70-6	64 mm-es rugós leszorító 70 mm-es tartóval
4	R-RCD-6	Delrin® tartókúp
4	R-RPS-6	Acél tartócsap
2	R-AJ-13-6	13 mm átm. állítható tartóbak
2	R-AJ-25-6	25 mm átm. állítható tartóbak
2	R-AS-45-6	45 mm hosszú állítható csúszka
2	R-AS-70-6	70 mm hosszú állítható csúszka
2	R-TB-2025-6	Állványblokk 20 mm ² x 30 mm-es talppal
1	R-TC-500200	500 mm x 200 mm x 25 mm-es komponenstálcá
1	R-BC10	50 mm x 200 mm x 150 mm-es rekeszes doboz (nem látható)

„C” komponenskészlet

(165) M6-os komponensekből

Db	Cikkszám	Leírás
6	R-S-910-6	9 mm átm. x 10 mm-es távtartó
4	R-S-1310-6	13 mm átm. x 10 mm-es távtartó
8	R-S-1320-6	13 mm átm. x 20 mm-es távtartó
8	R-S-1325-6	13 mm átm. x 25 mm-es távtartó
8	R-S-1350-6	13 mm átm. x 50 mm-es távtartó
4	R-S-1910-6	19 mm átm. x 10 mm-es távtartó
8	R-S-1920-6	19 mm átm. x 20 mm-es távtartó
8	R-S-1925-6	19 mm átm. x 25 mm-es távtartó
8	R-S-1950-6	19 mm átm. x 50 mm-es távtartó
6	R-S-19100-6	19 mm átm. x 100 mm-es távtartó
8	R-S-2520-6	25 mm átm. x 20 mm-es távtartó
8	R-S-2525-6	25 mm átm. x 25 mm-es távtartó
8	R-S-2550-6	25 mm átm. x 50 mm-es távtartó
8	R-S-25100-6	25 mm átm. x 100 mm-es távtartó
4	R-SP-1325-6	13 mm átm. x 25 mm-es csapos távtartó
2	R-SP-1925-6	19 mm átm. x 25 mm-es csapos távtartó
6	R-CT-40-30-6	40 mm-es rugós leszorító 30 mm-es tartóval
12	R-CT-64-70-6	64 mm-es rugós leszorító 70 mm-es tartóval
3	R-CT-95-83-6	95 mm-es rugós leszorító 83 mm-es tartóval
3	R-CT-100P-83-6	100 mm-es rugós leszorító-toldat 83 mm-es tartóval
1	R-CTB-25-6	25 mm-es bilincs leszorító
6	R-RCD-6	Delrin® tartókúp
6	R-RPS-6	Acél tartócsap
1	R-APJ-6	Állítható csuklós összekötő
4	R-AJ-13-6	13 mm átm. állítható tartóbak
3	R-AJ-25-6	25 mm átm. állítható tartóbak
3	R-AS-45-6	45 mm hosszú állítható csúszka
4	R-AS-70-6	70 mm hosszú állítható csúszka
2	R-TB-2025-6	Állványblokk 20 mm ² x 30 mm-es talppal
1	R-T-25300-6	25 mm ² x 300 mm-es állvány
1	R-TC-500200	500 mm x 200 mm x 25 mm-es komponenstálcá
1	R-BC10	50 mm x 200 mm x 150 mm-es rekeszes doboz (nem látható)

M6-os készletek: Mágneses és leszorítós rögzítők

5.2

Az M6 CMM mágneses és leszorító készletekkel acél, alumínium, műanyag és más, nem vas tartalmú munkadarabokat rögzíthet.

A készlet része egy mérőlap, amelyen 12,5 mm furatközéppont-távolságban M6-os menetes furatok található (válassza ki a megfelelő lemezméretet az alábbi listából), egy komponenskészlet (A, B vagy C), valamint leszorítók a koordináta mérőgépre való felszereléshez.



A képen az R-KC-MC2B-6 készlet látható

Készlet cikkszama	Mérőlap mérete	Készlet
R-KC-MC1A-6	13 mm x 300 mm x 300 mm	A
R-KC-MC2A-6	13 mm x 450 mm x 450 mm	A
R-KC-MC3A-6	19 mm x 600 mm x 600 mm	A
R-KC-MC4A-6	19 mm x 750 mm x 750 mm	A
R-KC-MC5A-6	19 mm x 750 mm x 1000 mm	A
R-KC-MC6A-6	19 mm x 900 mm x 1200 mm	A

Készlet cikkszama	Mérőlap mérete	Készlet
R-KC-MC1B-6	13 mm x 300 mm x 300 mm	B
R-KC-MC2B-6	13 mm x 450 mm x 450 mm	B
R-KC-MC3B-6	19 mm x 600 mm x 600 mm	B
R-KC-MC4B-6	19 mm x 750 mm x 750 mm	B
R-KC-MC5B-6	19 mm x 750 mm x 1000 mm	B
R-KC-MC6B-6	19 mm x 900 mm x 1200 mm	B

Készlet cikkszama	Mérőlap mérete	Készlet
R-KC-MC1C-6	13 mm x 300 mm x 300 mm	C
R-KC-MC2C-6	13 mm x 450 mm x 450 mm	C
R-KC-MC3C-6	19 mm x 600 mm x 600 mm	C
R-KC-MC4C-6	19 mm x 750 mm x 750 mm	C
R-KC-MC5C-6	19 mm x 750 mm x 1000 mm	C
R-KC-MC6C-6	19 mm x 900 mm x 1200 mm	C

„A” komponenskészlet (49) M6-os komponensekből

Db	Cikkszám	Leírás
3	R-M-13-6	13 mm átm. x 25 mm-es mágnes
3	R-M-19-6	19 mm átm. x 25 mm-es mágnes
3	R-M-25-6	25 mm átm. x 25 mm-es mágnes
3	R-S-1320-6	13 mm átm. x 20 mm-es távtartó
3	R-S-1325-6	13 mm átm. x 25 mm-es távtartó
3	R-S-1350-6	13 mm átm. x 50 mm-es távtartó
3	R-S-1920-6	19 mm átm. x 20 mm-es távtartó
3	R-S-1925-6	19 mm átm. x 25 mm-es távtartó
3	R-S-1950-6	19 mm átm. x 50 mm-es távtartó
3	R-S-2520-6	25 mm átm. x 20 mm-es távtartó
3	R-S-2525-6	25 mm átm. x 25 mm-es távtartó
3	R-S-2550-6	25 mm átm. x 50 mm-es távtartó
4	R-CT-64-70-6	64 mm-es rugós leszorító 70 mm-es tartóval
4	R-RCD-6	Delrin® tartókúp
1	R-AJ-13-6	13 mm átm. állítható tartóbak
1	R-AS-45-6	45 mm hosszú állítható csúszka
1	R-AS-70-6	70 mm hosszú állítható csúszka
1	R-TC-500200	500 mm x 200 mm x 25 mm-es kompenstálca
1	R-BC10	50 mm x 200 mm x 150 mm-es rekeszes doboz (nem látható)

„B” komponenskészlet (112) M6-os komponensekből

Db	Cikkszám	Leírás
4	R-M-13-6	13 mm átm. x 25 mm-es mágnes
4	R-M-19-6	19 mm átm. x 25 mm-es mágnes
4	R-M-25-6	25 mm átm. x 25 mm-es mágnes
2	R-MP-13-6	13 mm átm. 25 mm-es csapos mágnes
3	R-S-910-6	9 mm átm. x 10 mm-es távtartó
6	R-S-1320-6	13 mm átm. x 20 mm-es távtartó
6	R-S-1325-6	13 mm átm. x 25 mm-es távtartó
6	R-S-1350-6	13 mm átm. x 50 mm-es távtartó
3	R-S-1910-6	19 mm átm. x 10 mm-es távtartó
6	R-S-1920-6	19 mm átm. x 20 mm-es távtartó
6	R-S-1925-6	19 mm átm. x 25 mm-es távtartó
6	R-S-1950-6	19 mm átm. x 50 mm-es távtartó
3	R-S-19100-6	19 mm átm. x 100 mm-es távtartó
6	R-S-2520-6	25 mm átm. x 20 mm-es távtartó
6	R-S-2525-6	25 mm átm. x 25 mm-es távtartó
6	R-S-2550-6	25 mm átm. x 50 mm-es távtartó
3	R-S-25100-6	25 mm átm. x 100 mm-es távtartó
4	R-CT-40-30-6	40 mm-es rugós leszorító 30 mm-es tartóval
8	R-CT-64-70-6	64 mm-es rugós leszorító 70 mm-es tartóval
4	R-RCD-6	Delrin® tartókúp
4	R-RPS-6	Acél tartócsap
2	R-AJ-13-6	13 mm átm. állítható tartóbak
2	R-AJ-25-6	25 mm átm. állítható tartóbak
2	R-AS-45-6	45 mm átm. állítható tartóbak
2	R-AS-70-6	70 mm átm. állítható tartóbak
2	R-TB-2025-6	Állványblokk 20 mm ² x 30 mm-es talppal
1	R-TC-500200	500 mm x 200 mm x 25 mm-es kompenstálca
1	R-BC10	50 mm x 200 mm x 150 mm-es rekeszes doboz (nem látható)

„C” komponenskészlet (165) M6-os komponensekből

Db	Cikkszám	Leírás
6	R-M-13-6	13 mm átm. x 25 mm-es mágnes
6	R-M-19-6	19 mm átm. x 25 mm-es mágnes
6	R-M-25-6	25 mm átm. x 25 mm-es mágnes
2	R-MP-13-6	13 mm átm. 25 mm-es csapos mágnes
2	R-MP-19-6	19 mm átm. 25 mm-es csapos mágnes
4	R-S-910-6	9 mm átm. x 10 mm-es távtartó
4	R-S-1310-6	13 mm átm. x 10 mm-es távtartó
8	R-S-1320-6	13 mm átm. x 20 mm-es távtartó
8	R-S-1325-6	13 mm átm. x 25 mm-es távtartó
8	R-S-1350-6	13 mm átm. x 50 mm-es távtartó
4	R-S-1910-6	19 mm átm. x 10 mm-es távtartó
8	R-S-1920-6	19 mm átm. x 20 mm-es távtartó
8	R-S-1925-6	19 mm átm. x 25 mm-es távtartó
8	R-S-1950-6	19 mm átm. x 50 mm-es távtartó
6	R-S-19100-6	19 mm átm. x 100 mm-es távtartó
8	R-S-2520-6	25 mm átm. x 20 mm-es távtartó
8	R-S-2525-6	25 mm átm. x 25 mm-es távtartó
8	R-S-2550-6	25 mm átm. x 50 mm-es távtartó
6	R-S-25100-6	25 mm átm. x 100 mm-es távtartó
4	R-CT-40-30-6	40 mm-es rugós leszorító 30 mm-es tartóval
8	R-CT-64-70-6	64 mm-es rugós leszorító 70 mm-es tartóval
2	R-CT-95-83-6	95 mm-es rugós leszorító 83 mm-es tartóval
3	R-CT-100P-83-6	100 mm-es rugós leszorító-toldat 83 mm-es tartóval
1	R-CTB-25-6	25 mm-es bilincs leszorító
6	R-RCD-6	Delrin® tartókúp
6	R-RPS-6	Acél tartócsap
1	R-APJ-6	Állítható csuklós összekötő
3	R-AJ-13-6	13 mm átm. állítható tartóbak
3	R-AJ-25-6	25 mm átm. állítható tartóbak
3	R-AS-45-6	45 mm hosszú állítható csúszka
3	R-AS-70-6	70 mm hosszú állítható csúszka
2	R-TB-2025-6	Állványblokk 20 mm ² x 30 mm-es talppal
1	R-T-25300-6	25 mm ² x 300 mm-es állvány
2	R-TC-500200	500 mm x 200 mm x 25 mm-es kompenstálca
2	R-BC10	50 mm x 200 mm x 150 mm-es rekeszes doboz (nem látható)

M8-as készletek: Leszorítók

Az M8 CMM leszorító készletekkel alumínium, műanyag és más, nem vas tartalmú munkadarabokat rögzíthet.

A készlet része egy alaplemez, amelyen 15 mm furatközéppont-távolságban M8-as menetes furatok található (válasszon megfelelő mérőlap méretet az alábbi listából), egy komponenskészlet (A, B vagy C), valamint mérőlap leszorítók a koordináta mérőgépre történő felszereléshez.



R-KC-C2B-8 készlet

Készlet cikkszáma	Mérőlap mérete	Készlet
R-KC-C1A-8	13 mm x 300 mm x 300 mm	A
R-KC-C2A-8	13 mm x 450 mm x 450 mm	A
R-KC-C3A-8	19 mm x 600 mm x 600 mm	A
R-KC-C4A-8	19 mm x 750 mm x 750 mm	A
R-KC-C5A-8	19 mm x 750 mm x 1020 mm	A
R-KC-C6A-8	19 mm x 900 mm x 1200 mm	A

Készlet cikkszáma	Mérőlap mérete	Készlet
R-KC-C1B-8	13 mm x 300 mm x 300 mm	B
R-KC-C2B-8	13 mm x 450 mm x 450 mm	B
R-KC-C3B-8	19 mm x 600 mm x 600 mm	B
R-KC-C4B-8	19 mm x 750 mm x 750 mm	B
R-KC-C5B-8	19 mm x 750 mm x 1020 mm	B
R-KC-C6B-8	19 mm x 900 mm x 1200 mm	B

Készlet cikkszáma	Mérőlap mérete	Készlet
R-KC-C1C-8	13 mm x 300 mm x 300 mm	C
R-KC-C2C-8	13 mm x 450 mm x 450 mm	C
R-KC-C3C-8	19 mm x 600 mm x 600 mm	C
R-KC-C4C-8	19 mm x 750 mm x 750 mm	C
R-KC-C5C-8	19 mm x 750 mm x 1020 mm	C
R-KC-C6C-8	19 mm x 900 mm x 1200 mm	C

„A” komponenskészlet (43) M8-as komponensekből

Db	Cikkszám	Leírás
3	R-S-1320-8	13 mm átm. x 20 mm-es távtartó
3	R-S-1325-8	13 mm átm. x 25 mm-es távtartó
3	R-S-1350-8	13 mm átm. x 50 mm-es távtartó
3	R-S-1920-8	19 mm átm. x 20 mm-es távtartó
3	R-S-1925-8	19 mm átm. x 25 mm-es távtartó
3	R-S-1950-8	19 mm átm. x 50 mm-es távtartó
3	R-S-2520-8	25 mm átm. x 20 mm-es távtartó
3	R-S-2525-8	25 mm átm. x 25 mm-es távtartó
3	R-S-2550-8	25 mm átm. x 50 mm-es távtartó
2	R-SP-1325-8	13 mm átm. x 25 mm-es csapos távtartó
2	R-CT-40-30-8	40 mm-es rugós leszorító 30 mm-es tartóval
4	R-CT-64-70-8	64 mm-es rugós leszorító 70 mm-es tartóval
4	R-RCD-8	Delrin® tartókúp
1	R-AJ-19-8	19 mm átm. állítható tartóbak
1	R-AS-70-8	70 mm hosszú állítható csúszka
1	R-TC-500200	500 mm x 200 mm x 25 mm-es komponens tálcá
1	R-BC10	50 mm x 200 mm x 150 mm-es rekeszes doboz (nem látható)

„B” komponenskészlet (110) M8-as komponensekből

Db	Cikkszám	Leírás
3	R-S-1315-8	13 mm átm. x 15 mm-es távtartó
6	R-S-1320-8	13 mm átm. x 20 mm-es távtartó
6	R-S-1325-8	13 mm átm. x 25 mm-es távtartó
6	R-S-1350-8	13 mm átm. x 50 mm-es távtartó
3	R-S-1915-8	19 mm átm. x 15 mm-es távtartó
6	R-S-1920-8	19 mm átm. x 20 mm-es távtartó
6	R-S-1925-8	19 mm átm. x 25 mm-es távtartó
6	R-S-1950-8	19 mm átm. x 50 mm-es távtartó
4	R-S-19100-8	19 mm átm. x 100 mm-es távtartó
6	R-S-2520-8	25 mm átm. x 20 mm-es távtartó
6	R-S-2525-8	25 mm átm. x 25 mm-es távtartó
6	R-S-2550-8	25 mm átm. x 50 mm-es távtartó
4	R-S-25100-8	25 mm átm. x 100 mm-es távtartó
4	R-SP-1325-8	13 mm átm. x 25 mm-es csapos távtartó
6	R-CT-40-30-8	40 mm-es rugós leszorító 30 mm-es tartóval
12	R-CT-64-70-8	64 mm-es rugós leszorító 70 mm-es tartóval
4	R-RCD-8	Delrin® tartókúp
4	R-RCS-8	Acél tartócsap
2	R-AJ-19-8	19 mm átm. állítható tartóbak
2	R-AJ-25-8	25 mm átm. állítható tartóbak
1	R-AS-45-8	45 mm hosszú állítható csúszka
3	R-AS-70-8	70 mm hosszú állítható csúszka
2	R-TB-2030-8	Állványblokk talppal
1	R-TC-500200	500 mm x 200 mm x 25 mm-es komponens tálcá
1	R-BC10	50 mm x 200 mm x 150 mm-es rekeszes doboz (nem látható)

„C” komponenskészlet (153) M8-as komponensekből

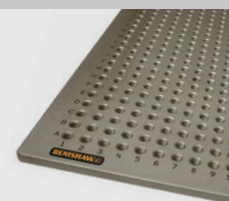
Db	Cikkszám	Leírás
4	R-S-1315-8	13 mm átm. x 15 mm-es távtartó
8	R-S-1320-8	13 mm átm. x 20 mm-es távtartó
8	R-S-1325-8	13 mm átm. x 25 mm-es távtartó
8	R-S-1350-8	13 mm átm. x 50 mm-es távtartó
4	R-S-1915-8	19 mm átm. x 15 mm-es távtartó
8	R-S-1920-8	19 mm átm. x 20 mm-es távtartó
8	R-S-1925-8	19 mm átm. x 25 mm-es távtartó
8	R-S-1950-8	19 mm átm. x 50 mm-es távtartó
6	R-S-19100-8	19 mm átm. x 100 mm-es távtartó
8	R-S-2520-8	25 mm átm. x 20 mm-es távtartó
8	R-S-2525-8	25 mm átm. x 25 mm-es távtartó
8	R-S-2550-8	25 mm átm. x 50 mm-es távtartó
6	R-S-25100-8	25 mm átm. x 100 mm-es távtartó
6	R-SP-1325-8	13 mm átm. x 25 mm-es csapos távtartó
6	R-CT-40-30-8	40 mm-es rugós leszorító 30 mm-es tartóval
12	R-CT-64-70-8	64 mm-es rugós leszorító 70 mm-es tartóval
3	R-CT-95-83-8	95 mm-es rugós leszorító 83 mm-es tartóval
3	R-CT-100P-83-8	100 mm-es rugós leszorító-toldat 83 mm-es tartóval
1	R-CTB-25-8	25 mm-es bilincses leszorító
4	R-RCD-8	Delrin® tartókúp
4	R-RCS-8	Acél tartócsap
1	R-APJ-8	Állítható csuklós összekötő
4	R-AJ-19-8	19 mm átm. állítható tartóbak
3	R-AJ-25-8	25 mm átm. állítható tartóbak
3	R-AS-45-8	45 mm hosszú állítható csúszka
4	R-AS-70-8	70 mm hosszú állítható csúszka
2	R-TB-2030-8	Állványblokk talppal
1	R-T-25300-8	25 mm ² x 300 mm-es állvány
2	R-TC-500200	500 mm x 200 mm x 25 mm-es komponens tálcá
2	R-BC10	50 mm x 200 mm x 150 mm-es rekeszes doboz (nem látható)

M8-as készletek: Mágneses és leszorító rögzítők

6.2

Az M8 CMM mágneses és leszorító készletekkel acél, alumínium, műanyag és más, nem vas tartalmú munkadarabokat rögzíthet.

A készlet része egy alaplemez, amelyen 15 mm furatközéppont-távolságban M8-as menetes furatok találhatók (válasszon megfelelő mérőlap méretet az alábbi listából), egy komponenskészlet (A, B vagy C), valamint mérőlap leszorítók a koordináta mérőgépre történő felszereléshez.



R-KC-MC2B-8 készlet

Készlet cikkszám	Mérőlap mérete	Készlet
R-KC-MC1A-8	13 mm x 300 mm x 300 mm	A
R-KC-MC2A-8	13 mm x 450 mm x 450 mm	A
R-KC-MC3A-8	19 mm x 600 mm x 600 mm	A
R-KC-MC4A-8	19 mm x 750 mm x 750 mm	A
R-KC-MC5A-8	19 mm x 750 mm x 1020 mm	A
R-KC-MC6A-8	19 mm x 900 mm x 1200 mm	A

Készlet cikkszám	Mérőlap mérete	Készlet
R-KC-MC1B-8	13 mm x 300 mm x 300 mm	B
R-KC-MC2B-8	13 mm x 450 mm x 450 mm	B
R-KC-MC3B-8	19 mm x 600 mm x 600 mm	B
R-KC-MC4B-8	19 mm x 750 mm x 750 mm	B
R-KC-MC5B-8	19 mm x 750 mm x 1020 mm	B
R-KC-MC6B-8	19 mm x 900 mm x 1200 mm	B

Készlet cikkszám	Mérőlap mérete	Készlet
R-KC-MC1C-8	13 mm x 300 mm x 300 mm	C
R-KC-MC2C-8	13 mm x 450 mm x 450 mm	C
R-KC-MC3C-8	19 mm x 600 mm x 600 mm	C
R-KC-MC4C-8	19 mm x 750 mm x 750 mm	C
R-KC-MC5C-8	19 mm x 750 mm x 1020 mm	C
R-KC-MC6C-8	19 mm x 900 mm x 1200 mm	C

„A” komponenskészlet (47) M8-as komponensekből

Db	Cikkszám	Leírás
3	R-M-13-8	13 mm átm. x 25 mm-es mágnes
3	R-M-19-8	19 mm átm. x 25 mm-es mágnes
3	R-M-25-8	25 mm átm. x 25 mm-es mágnes
3	R-S-1320-8	13 mm átm. x 20 mm-es távtartó
3	R-S-1325-8	13 mm átm. x 25 mm-es távtartó
3	R-S-1350-8	13 mm átm. x 50 mm-es távtartó
3	R-S-1920-8	19 mm átm. x 20 mm-es távtartó
3	R-S-1925-8	19 mm átm. x 25 mm-es távtartó
3	R-S-1950-8	19 mm átm. x 50 mm-es távtartó
3	R-S-2520-8	25 mm átm. x 20 mm-es távtartó
3	R-S-2525-8	25 mm átm. x 25 mm-es távtartó
3	R-S-2550-8	25 mm átm. x 50 mm-es távtartó
3	R-CT-64-70-8	64 mm-es rugós leszorító 70 mm-es tartóval
4	R-RCD-8	Delrin® tartókúp
1	R-AJ-19-8	19 mm átm. állítható tartóbak
1	R-AS-70-8	70 mm hosszú állítható csúszka
1	R-TC-500200	500 mm x 200 mm x 25 mm-es komponenstálca
1	R-BC10	50 mm x 200 mm x 150 mm-es rekeszes doboz (nem látható)

„B” komponenskészlet (114) M8-as komponensekből

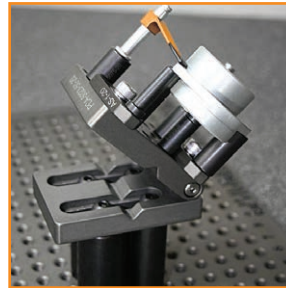
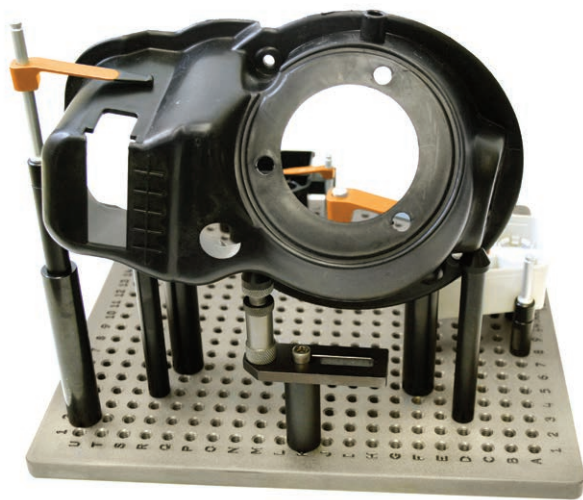
Db	Cikkszám	Leírás
4	R-M-13-8	13 mm átm. x 25 mm-es mágnes
4	R-M-19-8	19 mm átm. x 25 mm-es mágnes
4	R-M-25-8	25 mm átm. x 25 mm-es mágnes
2	R-MP-13-8	13 mm átm. 25 mm-es csapos mágnes
3	R-S-1315-8	13 mm átm. x 15 mm-es távtartó
6	R-S-1320-8	13 mm átm. x 20 mm-es távtartó
6	R-S-1325-8	13 mm átm. x 25 mm-es távtartó
6	R-S-1350-8	13 mm átm. x 50 mm-es távtartó
3	R-S-1915-8	19 mm átm. x 15 mm-es távtartó
6	R-S-1920-8	19 mm átm. x 20 mm-es távtartó
6	R-S-1925-8	19 mm átm. x 25 mm-es távtartó
6	R-S-1950-8	19 mm átm. x 50 mm-es távtartó
4	R-S-19100-8	19 mm átm. x 100 mm-es távtartó
6	R-S-2520-8	25 mm átm. x 20 mm-es távtartó
6	R-S-2525-8	25 mm átm. x 25 mm-es távtartó
6	R-S-2550-8	25 mm átm. x 50 mm-es távtartó
4	R-S-25100-8	25 mm átm. x 100 mm-es távtartó
4	R-CT-40-30-8	40 mm-es rugós leszorító 30 mm-es tartóval
8	R-CT-64-70-8	64 mm-es rugós leszorító 70 mm-es tartóval
4	R-RCD-8	Delrin® tartókúp
4	R-RCS-8	Acél tartócsap
2	R-AJ-19-8	19 mm átm. állítható tartóbak
2	R-AJ-25-8	25 mm átm. állítható tartóbak
1	R-AS-45-8	45 mm hosszú állítható csúszka
3	R-AS-70-8	70 mm hosszú állítható csúszka
2	R-TB-2030-8	Állványblokk talppal
1	R-TC-500200	500 mm x 200 mm x 25 mm-es komponenstálca
1	R-BC10	50 mm x 200 mm x 150 mm-es rekeszes doboz (nem látható)

„C” komponenskészlet (155) M8-as komponensekből

Db	Cikkszám	Leírás
6	R-M-13-8	13 mm átm. x 25 mm-es mágnes
6	R-M-19-8	19 mm átm. x 25 mm-es mágnes
6	R-M-25-8	25 mm átm. x 25 mm-es mágnes
2	R-MP-13-8	13 mm átm. x 25 mm-es csapos mágnes
2	R-MP-19-8	19 mm átm. x 25 mm-es csapos mágnes
3	R-S-1315-8	13 mm átm. x 15 mm-es távtartó
8	R-S-1320-8	13 mm átm. x 20 mm-es távtartó
8	R-S-1325-8	13 mm átm. x 25 mm-es távtartó
8	R-S-1350-8	13 mm átm. x 50 mm-es távtartó
3	R-S-1915-8	19 mm átm. x 15 mm-es távtartó
8	R-S-1920-8	19 mm átm. x 20 mm-es távtartó
8	R-S-1925-8	19 mm átm. x 25 mm-es távtartó
8	R-S-1950-8	19 mm átm. x 50 mm-es távtartó
6	R-S-19100-8	19 mm átm. x 100 mm-es távtartó
8	R-S-2520-8	25 mm átm. x 20 mm-es távtartó
8	R-S-2525-8	25 mm átm. x 25 mm-es távtartó
8	R-S-2550-8	25 mm átm. x 50 mm-es távtartó
6	R-S-25100-8	25 mm átm. x 100 mm-es távtartó
4	R-CT-40-30-8	40 mm-es rugós leszorító 30 mm-es tartóval
8	R-CT-64-70-8	64 mm-es rugós leszorító 70 mm-es tartóval
2	R-CT-95-83-8	95 mm-es rugós leszorító 83 mm-es tartóval
1	R-CTB-25-8	25 mm-es bilincs leszorító
4	R-RCD-8	Delrin® tartókúp
4	R-RCS-8	Acél tartócsap
1	R-APJ-8	Állítható csuklós összekötő
3	R-AJ-19-8	19 mm átm. állítható tartóbak
3	R-AJ-25-8	25 mm átm. állítható tartóbak
3	R-AS-45-8	45 mm hosszú állítható csúszka
3	R-AS-70-8	70 mm hosszú állítható csúszka
2	R-TB-2030-8	Állványblokk talppal
1	R-T-25300-8	25 mm ² x 300 mm-es állvány
2	R-TC-500200	500 mm x 200 mm x 25 mm-es komponenstálca
1	R-BC10	50 mm x 200 mm x 150 mm-es rekeszes doboz (nem látható)

Ezt az oldalt szándékosan hagytuk üresen.

Állítható elemek

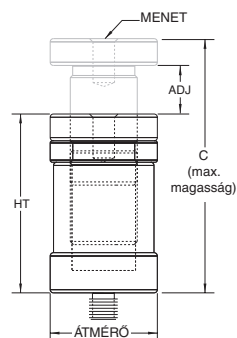


Állítható tartóbak

Legfeljebb 22 mm-es tetszőleges magasság beállításához és a pozíció rögzítéséhez.



R-AJ-25-6



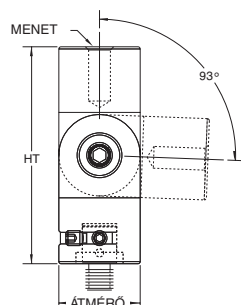
Cikkszám	Menet	Átmérő	HT	ADJ	C
R-AJ-9-4	M4	9 mm	19 mm	7 mm	26 mm
R-AJ-13-6	M6	17 mm	42 mm	13 mm	55 mm
R-AJ-25-6	M6	25 mm	42 mm	13 mm	55 mm
R-AJ-19-8	M8	19 mm	37 mm	13 mm	50 mm
R-AJ-25-8	M8	25 mm	42 mm	13 mm	55 mm
R-AJS-35-8	M8	38 mm	65 mm	15 mm	80 mm

Állítható csuklós összekötő

A komponensek tetszőleges szögbe állításához. Rögzítse az elforduló alapot fix helyzetbe, majd állítsa be a csuklós szögét.



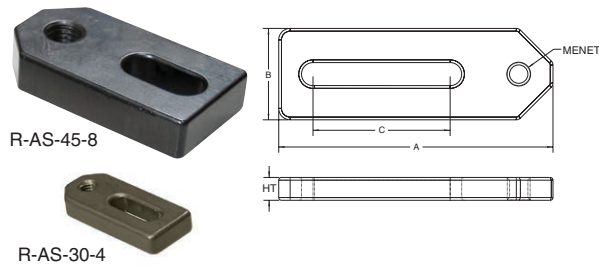
R-APJ-6



Cikkszám	Menet	Átmérő	HT	ADJ
R-APJ-6	M6	19 mm	50 mm	93°
R-APJ-8	M8	19 mm	50 mm	93°

Állítható csúszka

Segítségével az alaplemez furatai közé is rögzítheti a komponenseket.

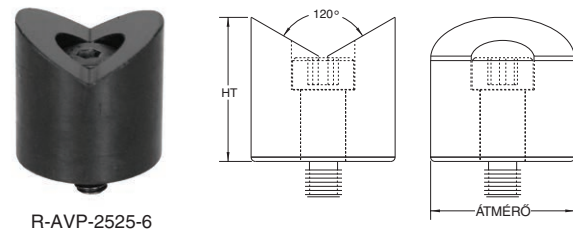


Cikkszám	Menet	HT	A	B	C
R-AS-30-4	M4	5 mm	30 mm	13 mm	9 mm
R-AS-45-4	M4	5 mm	45 mm	13 mm	24 mm
R-AS-45-6	M6	10 mm	44 mm	20 mm	13 mm
R-AS-70-6	M6	10 mm	72 mm	25 mm	34 mm
R-AS-45-8	M8	10 mm	44 mm	20 mm	13 mm
R-AS-70-8	M8	10 mm	72 mm	25 mm	34 mm

A csomag további tartalma: súllyesztett fejű és szárnyas csavarok.

Állítható V-tartó

Hengeres vagy cső keresztmetszetű munkadarabok rögzítéséhez, a munkadarab felületének károsítása nélkül. Tetszőleges helyzetbe fordítható és ott rögzíthető.

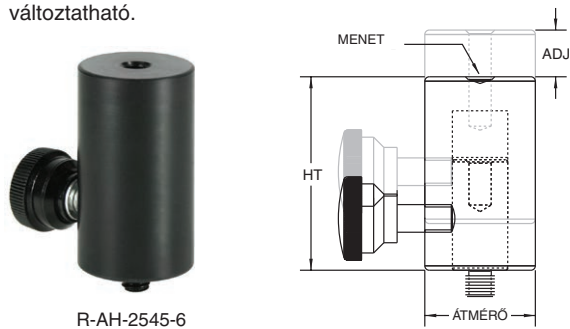


Cikkszám	Menet	Átmérő	HT	ADJ
R-AVP-2525-6	M6	25 mm	25 mm	360°
R-AVP-2525-8	M8	25 mm	25 mm	360°

A csomag további tartalma: vállas csavar.

Állítható magasságú tartó

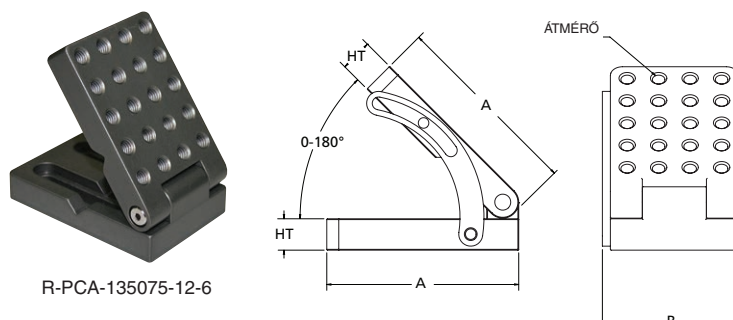
Magassága a munkadarab felületének károsítása nélkül változtatható.



Cikkszám	Menet	Átmérő	HT	ADJ
R-AH-2545-6	M6	25 mm	45 mm	9 mm
R-AH-2545-8	M8	25 mm	45 mm	9 mm

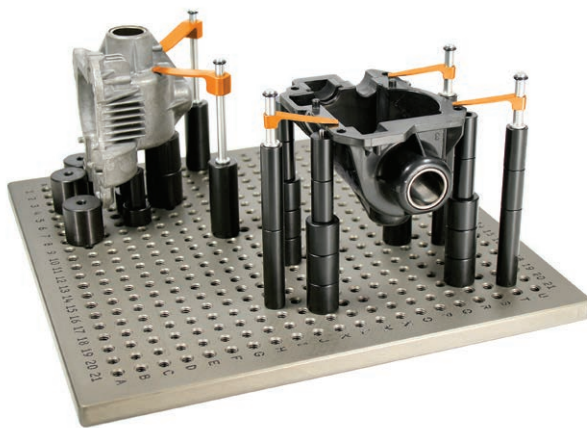
Állítható szögű lemez

Ideális a munkadarabok ferde helyzetben történő rögzítéséhez. A lemez szöge 180°-ig állítható.



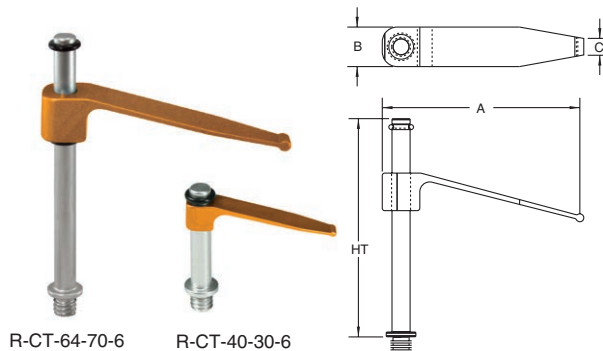
Cikkszám	Menet	HT	A	B	ADJ
R-PCA-135075-10-4	M4	13 mm	75 mm	50 mm	0-180°
R-PCA-135075-12-6	M6	13 mm	75 mm	50 mm	0-180°

Szorítók



Rugós leszorító

Gyors és egyszerű befogáshoz.



R-CT-64-70-6

R-CT-40-30-6

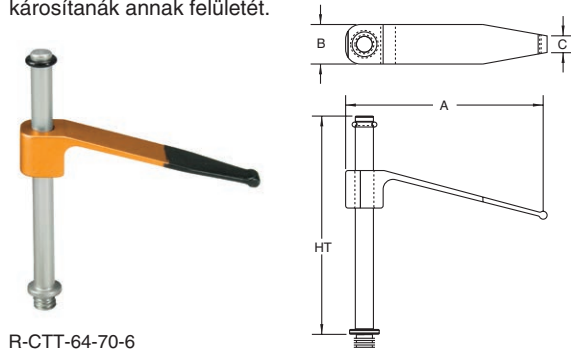
Cikkszám	Menet	HT	A	B	C
R-CT-40-25-4	M4	25 mm	40 mm	7,6 mm	4 mm
R-CT-40-30-6	M6	30 mm	40 mm	7,6 mm	4 mm
R-CT-40-70-6	M6	68 mm	40 mm	7,6 mm	4 mm
R-CT-64-70-6	M6	68 mm	63,5 mm	13 mm	5 mm
R-CT-95-83-6	M6	83 mm	96 mm	19 mm	9 mm
R-CT-100P-83-6*	M6	83 mm	105 mm	19 mm	9 mm
R-CT-40-30-8	M8	30 mm	40 mm	7,6 mm	4 mm
R-CT-40-70-8	M8	68 mm	40 mm	7,6 mm	4 mm
R-CT-64-70-8	M8	68 mm	63,5 mm	13 mm	5 mm
R-CT-95-83-8	M8	83 mm	96 mm	19 mm	9 mm
R-CT-100P-83-8	M8	83 mm	105 mm	19 mm	9 mm

* tartozik hozzá egy toldat, amely segítségével át lehet nyúlni a munkadarab szélén egy stabilabb felület vagy egy másik tartó komponens eléréséhez.

A rugós leszorító alatti cikkszám csak tájékoztatásul szolgál. A pontos méreteket a táblázatban találja.

Puha végű rugós szorító

A gumi bevonatú végek anélkül rögzítik a munkadarabot, hogy károsítsanak annak felületét.



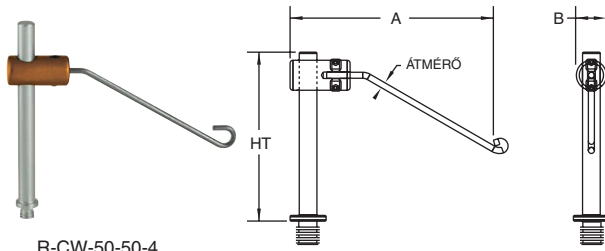
R-CTT-64-70-6

Cikkszám	Menet	HT	A	B	C
R-CTT-40-25-4	M4	25 mm	40 mm	7,6 mm	4 mm
R-CTT-40-30-6	M6	30 mm	40 mm	7,6 mm	4 mm
R-CTT-40-70-6	M6	68 mm	40 mm	7,6 mm	4 mm
R-CTT-64-70-6	M6	68 mm	63,5 mm	13 mm	5 mm
R-CTT-95-83-6	M6	83 mm	96 mm	19 mm	9 mm
R-CTT-40-30-8	M8	30 mm	40 mm	7,6 mm	4 mm
R-CTT-40-70-8	M8	68 mm	40 mm	7,6 mm	4 mm
R-CTT-64-70-8	M8	68 mm	63,5 mm	13 mm	5 mm
R-CTT-95-83-8	M8	83 mm	96 mm	19 mm	9 mm

A puha végű feszítő szorító alatti cikkszám csak tájékoztatásul szolgál. A pontos méreteket a táblázatban találja.

Huzalrugós leszorító

Kiseb munkadarabok mérsékelt erejű rögzítéséhez, hogy minél kisebb legyen az érintkezési felület és a befogás minél kevésbé akadályozza a mérést.



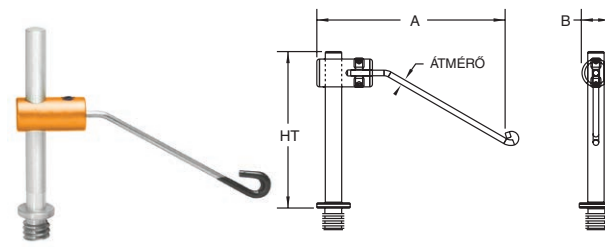
R-CW-50-50-4

Cikkszám	Menet	HT	A	B	Átmérő
R-CW-25-25-4	M4	25 mm	36 mm	8 mm	1,5 mm
R-CW-50-50-4	M4	45 mm	55 mm	8 mm	1,5 mm
R-CW-25-25-6	M6	25 mm	36 mm	8 mm	1,5 mm
R-CW-50-50-6	M6	50 mm	55 mm	8 mm	1,5 mm

A huzalrugós leszorító alatti cikkszám csak tájékoztatásul szolgál. A pontos méreteket a táblázatban találja.

Puha végű huzalrugós leszorító

Gumi bevonatú véggel kisebb munkadarabok mérsékelt erejű rögzítéséhez, hogy minél kisebb legyen az érintkezési felület és a befogás minél kevésbé akadályozza a mérést.



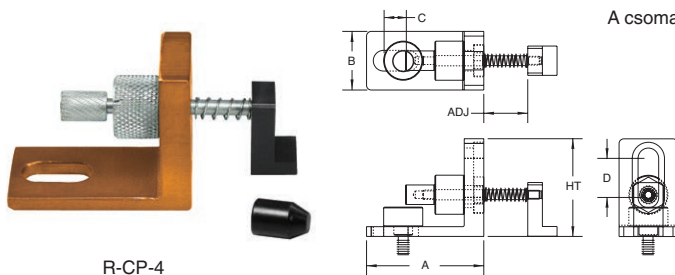
R-CWT-25-25-6

Cikkszám	Menet	HT	A	B	Átmérő
R-CWT-25-25-4	M4	25 mm	36 mm	8 mm	1.5 mm
R-CWT-50-50-4	M4	45 mm	55 mm	8 mm	1.5 mm
R-CWT-25-25-6	M6	25 mm	36 mm	8 mm	1.5 mm
R-CWT-50-50-6	M6	50 mm	55 mm	8 mm	1.5 mm

A huzalrugós leszorító alatti cikkszám csak tájékoztatásul szolgál. A pontos méreteket a táblázatban találja.

Nyomó-szorító

Segítségével egy távtartónak vagy egy saroknak tolhatja a munkadarabot (két cserélhető véggel szállítjuk).



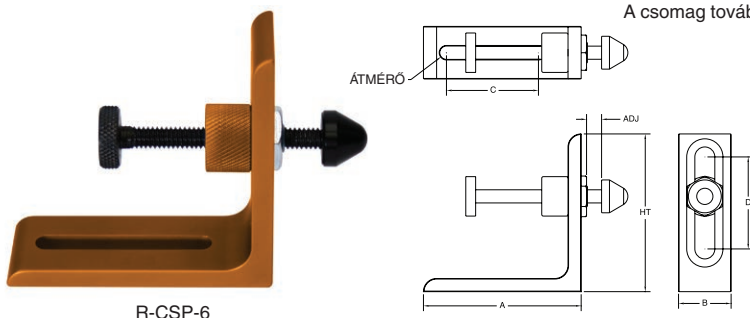
R-CP-4

Cikkszám	Menet	HT	A	B	C	D	ADJ
R-CP-4	M4	32 mm	38 mm	19 mm	8 mm	13 mm	10 mm
R-CP-6	M6	32 mm	38 mm	19 mm	8 mm	13 mm	10 mm

A csomag további tartalma: súllyesztett fejű csavar és alátét.

Menetes nyomó-szorító

Segítségével ütközőknek tolhatja a munkadarabot.



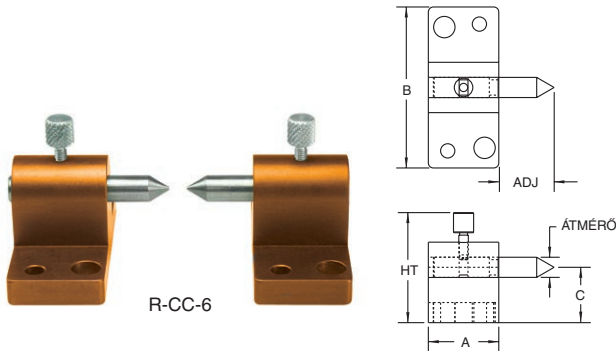
R-CSP-6

Cikkszám	Menet	HT	A	B	C	D	ADJ
R-CSP-6	M6	76 mm	76 mm	25 mm	44 mm	44 mm	38 mm
R-CSP-8	M8	76 mm	76 mm	25 mm	44 mm	44 mm	38 mm

A csomag további tartalma: súllyesztett fejű és szárnyas csavar és alátét.

Központosítók

Segítségükkel hengeres keresztmetszetű munkadarabokat foghat be a két végüknél, a belső átmérőjükön.

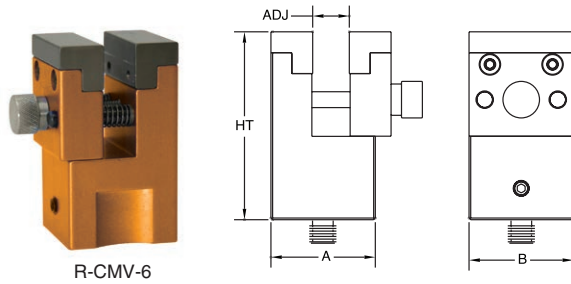


Cikkszám	Menet	Átmérő	HT	A	B	C	ADJ
R-CC-6	M4/M6	6 mm	38 mm	22 mm	51 mm	20 mm	16 mm
R-CC-13	M4/M6/M8	13 mm	50 mm	38 mm	64 mm	25 mm	38 mm
R-CC-25	M4/M6/M8	25 mm	69 mm	51 mm	76 mm	35 mm	50 mm

A csomag további tartalma: csapos és hüvelyes központosítók, süllyesztett fejű csavarok.

Mini satu

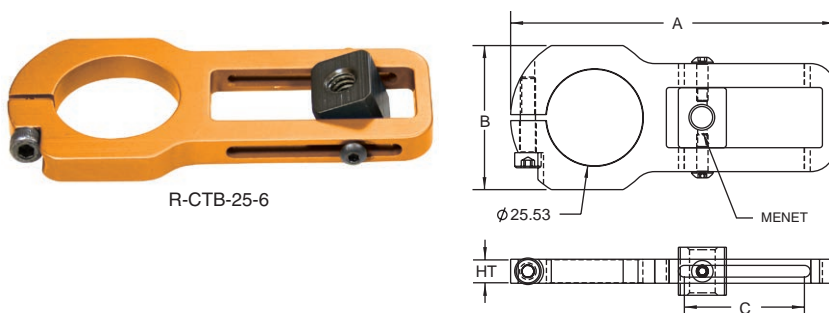
A munkadarab kis felületen történő befogásához. A satu 360°-ban elfordítható, majd rögzíthető a beállított helyzetben.



Cikkszám	Menet	HT	A	B	Átmérő
R-CMV-4	M4	58 mm	32 mm	32 mm	11 mm
R-CMV-6	M6	58 mm	32 mm	32 mm	11 mm
R-CMV-8	M8	58 mm	32 mm	32 mm	11 mm

Rugós leszorító keret

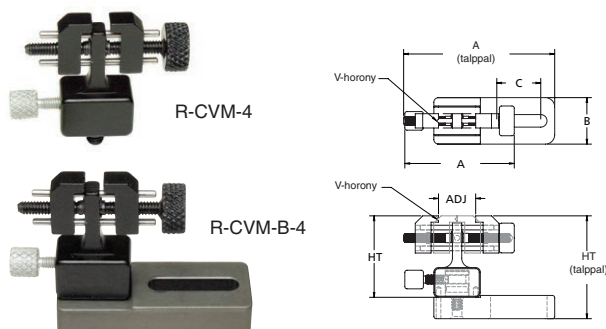
Rugós leszorítók ferde helyzetbe állításához.



Cikkszám	Menet	HT	A	B	C
R-CTB-25-6	M6	6 mm	86 mm	38 mm	32 mm
R-CTB-25-8	M8	6 mm	86 mm	38 mm	32 mm

Mikrométerű satuszorító

Ideális munkadarabok vízszintes vagy függőleges helyzetben történő rögzítéséhez. A pófákon V-horony található hengeres és cső keresztmetszetű munkadarabok rögzítéséhez.



Cikkszám	Menet	HT	A	B	C	ADJ
R-CVM-4	M4	28 mm	38 mm	10 mm	–	13 mm
R-CVM-B-4 (talppal)	M4	35 mm	51 mm	16 mm	15 mm	13 mm
R-CVM-6	M6	28 mm	38 mm	10 mm	–	13 mm
R-CVM-B-6 (talppal)	M6	38 mm	78 mm	20 mm	35 mm	13 mm

Rugós távtartó leszorító

Kis méretű munkadarabok szűk vagy korlátozott helyen történő rögzítéséhez. Munkadarabok pozícionálásához és profilok rögzítéséhez ideális.

Cikkszám	Menet	Átmérő	HT
R-CSPS-1210-4	M4	12 mm	10 mm
R-CSPS-1925-6	M6	19 mm	25 mm



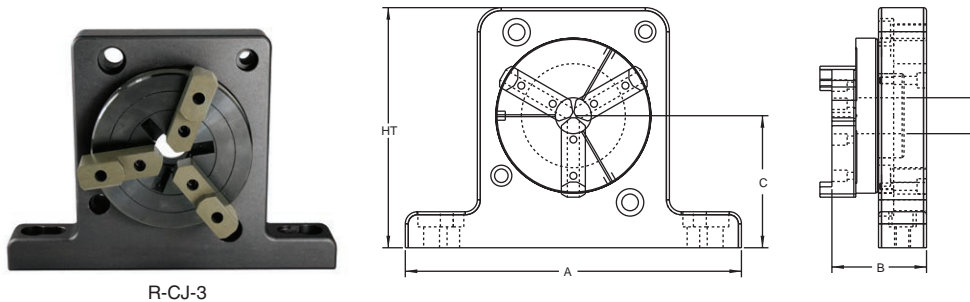
R-CSPS-1210-4 R-CSPS-1925-6

3 pofás szorító

Segítségével hengeres munkadarabokat rögzíthet az egyik végükön vagy a közepükön, hogy a tapintófej akadálytalanul mozogjon a munkadarab körül.

Cikkszám	Menet	HT	A	B	ADJ	C	D
R-CJ-3	M6/M8	127 mm	178 mm	50 mm	1,5-64,5 mm	70 mm	19 mm

A csomag további tartalma: súllyesztett fejű csavarok.

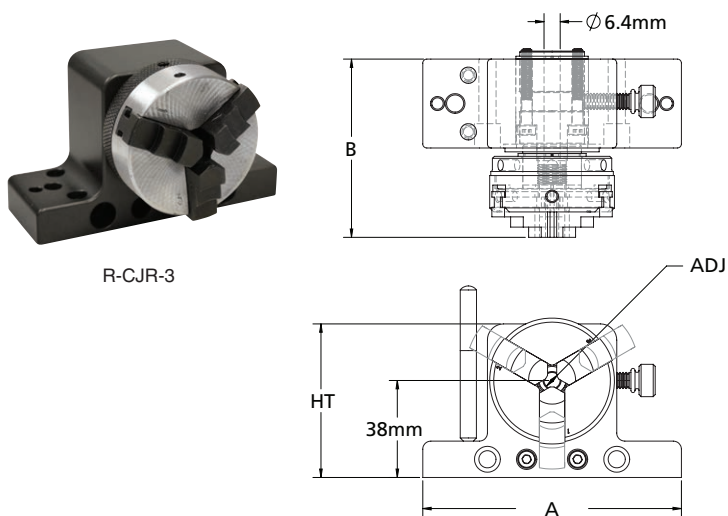


R-CJ-3

Forgatható, 3 pofás leszorító

Segítségével megfoghatja a munkadarabot a belső vagy a külső átmérő mentén, illetve adott helyzetben rögzítheti és a jelzett osztással elfordíthatja azt.

Cikkszám	Menet	HT	A	B	ADJ
R-CJR-3	M4/M6	60 mm	102 mm	70 mm	63 mm



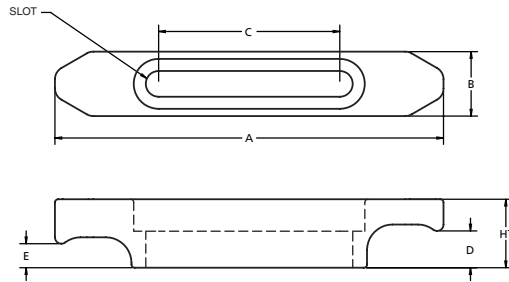
R-CJR-3

CMM lemez leszorító

Az érintkező felületeket nem károsító leszorító 13 mm és 19 mm vastagságú lemezekhez CMM-hez való rögzítés céljából. M8-as, M10-es és M12-es betétekhez való csavarokkal együtt.



R-CPC-190



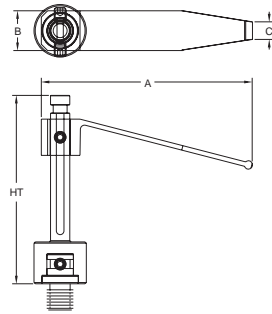
Cikkszám	HT	A	B	C	D	E
R-CPC-190	34 mm	193 mm	32 mm	90 mm	18.3 mm	11,9 mm

Pozicionáló, rugós leszorító

Meggátolja a rugós leszorító elfordulását, növelve ezzel a mérés pontosságát.



R-CPT-64-58-6



Cikkszám	Menet	HT	A	B	C
R-CPT-64-58-6	M6	58 mm	63,5 mm	13 mm	5 mm

Leszorító

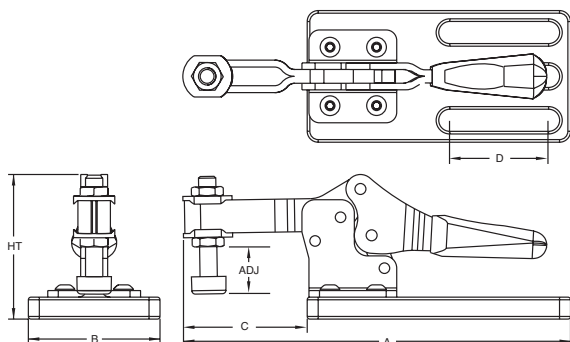
Ha nagyobb befogóerő szükséges.



R-CH-89-6



R-CH-133-6

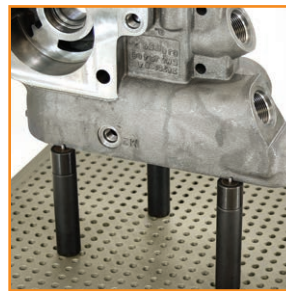


Cikkszám	Menet	HT	A	B	C	D	ADJ
R-CH-89-6	M6	42 mm	125 mm	38 mm	35 mm	29 mm	13 mm
R-CH-133-6	M6	50 mm	139 mm	38 mm	49 mm	29 mm	8 mm
R-CH-89-8	M8	42 mm	124 mm	38 mm	35 mm	30 mm	13 mm
R-CH-133-8	M8	50 mm	138 mm	38 mm	49 mm	30 mm	8 mm

A csomag további tartalma: süllyesztett fejű csavarok és alátétek.

Mágnesek

10.1

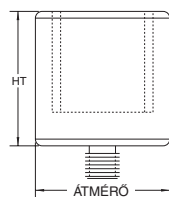


Mágnes

Acél és vas tartalmú munkadarabok rögzítéséhez.



R-M-19-6



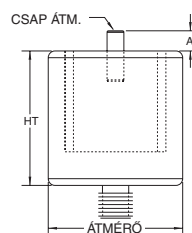
Cikkszám	Menet	Átmérő	HT
R-M-6-4	M4	6 mm	25 mm
R-M-13-4	M4	13 mm	25 mm
R-M-13-6	M6	13 mm	25 mm
R-M-19-6	M6	19 mm	25 mm
R-M-25-6	M6	25 mm	25 mm
R-M-32-6	M6	32 mm	25 mm
R-M-13-8	M8	13 mm	25 mm
R-M-19-8	M8	19 mm	25 mm
R-M-25-8	M8	25 mm	25 mm
R-M-32-8	M8	32 mm	25 mm

Csapos mágnes

Acél és vas tartalmú munkadarabok rögzítéséhez és pozícionálásához.



R-MP-13-6



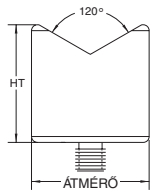
Cikkszám	Menet	Átmérő	HT	Csap átm.	A
R-MP-6-4	M4	6 mm	25 mm	1,6 mm	3,8 mm
R-MP-13-4	M4	13 mm	25 mm	1,6 mm	3,8 mm
R-MP-13-6	M6	13 mm	25 mm	3 mm	3,8 mm
R-MP-19-6	M6	19 mm	25 mm	3 mm	3,8 mm
R-MP-25-6	M6	25 mm	25 mm	3 mm	3,8 mm
R-MP-13-8	M8	13 mm	25 mm	3 mm	3,8 mm
R-MP-19-8	M8	19 mm	25 mm	3 mm	3,8 mm
R-MP-25-8	M8	25 mm	25 mm	3 mm	3,8 mm

V-mágnes

Hengeres munkadarabok és hajlított csövek rögzítéséhez.



R-MV-25-6



Cikkszám	Menet	Átmérő	HT
R-MV-13-6	M6	13 mm	25 mm
R-MV-19-6	M6	19 mm	25 mm
R-MV-25-6	M6	25 mm	25 mm
R-MV-32-6	M6	32 mm	25 mm
R-MV-13-8	M8	13 mm	25 mm
R-MV-19-8	M8	19 mm	25 mm
R-MV-25-8	M8	25 mm	25 mm
R-MV-32-8	M8	32 mm	25 mm

V-mágnes talppal

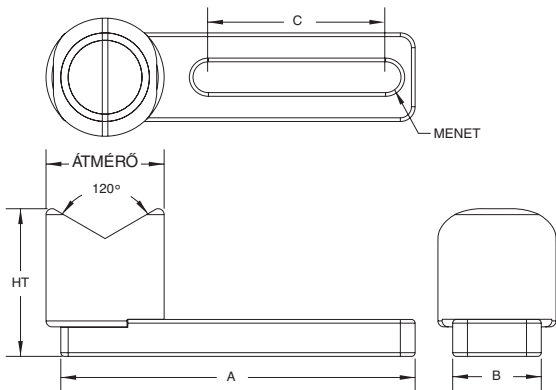
Henger és cső keresztmetszetű munkadarabok rögzítéséhez.



R-MVB-25-6

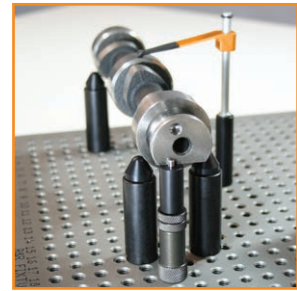
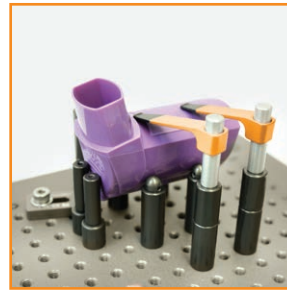
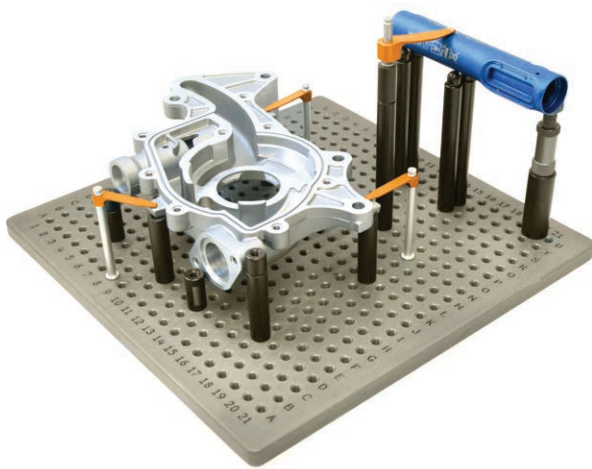
Cikkszám	Menet	Átmérő	HT	A	B	C
R-MVB-13-6	M6	13 mm	32 mm	76 mm	19 mm	36 mm
R-MVB-19-6	M6	19 mm	32 mm	76 mm	19 mm	36 mm
R-MVB-25-6	M6	25 mm	32 mm	76 mm	19 mm	36 mm
R-MVB-32-6	M6	32 mm	32 mm	76 mm	19 mm	36 mm
R-MVB-19-8	M8	19 mm	32 mm	76 mm	19 mm	38 mm
R-MVB-25-8	M8	25 mm	32 mm	76 mm	19 mm	38 mm
R-MVB-32-8	M8	32 mm	32 mm	76 mm	19 mm	38 mm

A csomag további tartalma: süllyesztett fejú és szárnyas csavarok és alátétek.



Egyéb rögzítő elemek

11.1



Kúp

Egy ponton történő rögzítést tesz lehetővé úgy, hogy a munkadarab egy pontszerű, lekerekített felület mentén nyugszik.



Cikkszám	Menet	Átmérő	HT	Anyag
R-RCD-6	M6	16 mm	13 mm	Delrin®
R-RCS-6	M6	16 mm	13 mm	Acél
R-RCA-6	M6	25 mm	19 mm	Alumínium
R-RCD-8	M8	16 mm	13 mm	Delrin®
R-RCS-8	M8	16 mm	13 mm	Acél
R-RCA-8	M8	25 mm	19 mm	Alumínium
R-RCS-25-8	M8	25 mm	19 mm	Acél

Tartócsap

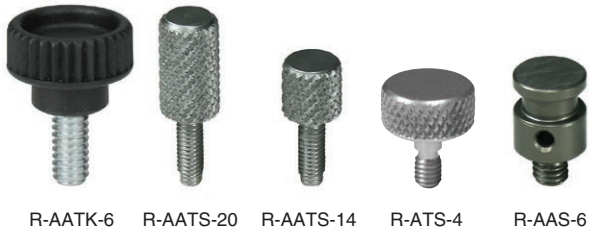
A munkadarab egy lekerekített felület mentén támaszkodik.



Cikkszám	Menet	Átmérő	HT	Anyag
R-RPD-4	M4	6 mm	5 mm	Delrin®
R-RPA-4	M4	6 mm	5 mm	Alumínium
R-RPD-6	M6	9 mm	10 mm	Delrin®
R-RPS-6	M6	9 mm	10 mm	Acél

Csavarok és adapterek

Az egyes komponensek pótalkatrészei.



R-AATK-6 R-AATS-20 R-AATS-14 R-ATS-4 R-AAS-6

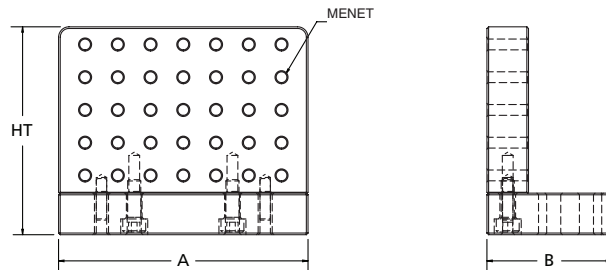
Cikkszám	Menet	Átmérő	Magasság
Szárnyas csavar			
R-AATK-6	M6	12 mm	20 mm
Csavar			
R-AATS-14	M3	6 mm	15 mm
R-AATS-20	M3	6 mm	20 mm
R-ATS-4	M4	13 mm	15 mm
Adapter			
R-AAS-4	M4	8 mm	15 mm
R-AAS-6	M6	8 mm	15 mm
R-AAS-8	M8	11 mm	17 mm

Függőleges alaplemez

Munkadarabok függőleges helyzetű rögzítéséhez.



R-PCV-507540-10-4



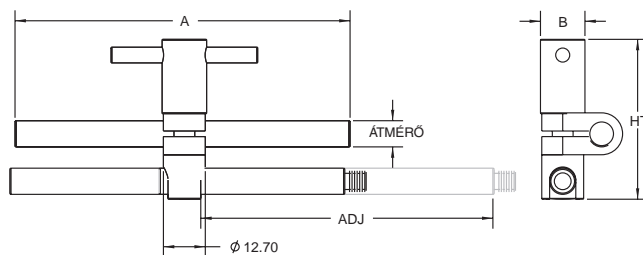
Cikkszám	Menet	HT	A	B
R-PCV-507540-10-4	M4	63,5 mm	75 mm	40 mm

Állítható T-kar

Munkadarab oldalsó megtámasztásához.



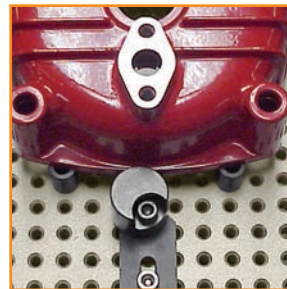
R-AT-6



Cikkszám	Menet	Átmérő	HT	A	B	ADJ
R-AT-6	M6	7,8 mm	52 mm	100 mm	12,7 mm	89 mm

Távtartók

12.1



Távtartó

Munkadarab megemeléséhez és pozícionálásához.



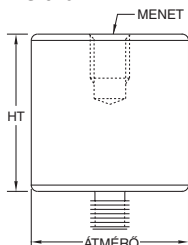
R-S-2550-6



R-S-920-4



R-S-620-4*



* = menetes vég nélkül.
Az M4-es távtartók anyaga alumínium.
Az M6-os távtartók anyaga acél.

Cikkszám	Menet	Átm.	HT
M4-es távtartók			
R-S-65-4*	M4	6 mm	5 mm
R-S-610-4*	M4	6 mm	10 mm
R-S-615-4	M4	6 mm	15 mm
R-S-620-4*	M4	6 mm	20 mm
R-S-625-4*	M4	6 mm	25 mm
R-S-95-4*	M4	9 mm	5 mm
R-S-910-4	M4	9 mm	10 mm
R-S-915-4	M4	9 mm	15 mm
R-S-920-4	M4	9 mm	20 mm
R-S-925-4	M4	9 mm	25 mm
R-S-950-4	M4	9 mm	50 mm
R-S-125-4	M4	12 mm	5 mm
R-S-1210-4	M4	12 mm	10 mm
R-S-1215-4	M4	12 mm	15 mm
R-S-1220-4	M4	12 mm	20 mm
R-S-1225-4	M4	12 mm	25 mm
R-S-1250-4	M4	12 mm	50 mm

Cikkszám	Menet	Átm.	HT
M6-os távtartók			
R-S-610-6*	M6	6 mm	10 mm
R-S-625-6*	M6	6 mm	25 mm
R-S-95-6*	M6	9 mm	5 mm
R-S-910-6	M6	9 mm	10 mm
R-S-915-6	M6	9 mm	15 mm
R-S-920-6	M6	9 mm	20 mm
R-S-925-6	M6	9 mm	25 mm
R-S-1310-6	M6	13 mm	10 mm
R-S-1315-6	M6	13 mm	15 mm
R-S-1320-6	M6	13 mm	20 mm
R-S-1325-6	M6	13 mm	25 mm
R-S-1350-6	M6	13 mm	50 mm
R-S-13100-6	M6	13 mm	100 mm
R-S-13150	M6	13 mm	150 mm
R-S-1910-6	M6	19 mm	10 mm
R-S-1915-6	M6	19 mm	15 mm
R-S-1920-6	M6	19 mm	20 mm
R-S-1925-6	M6	19 mm	25 mm
R-S-1950-6	M6	19 mm	50 mm
R-S-19100-6	M6	19 mm	100 mm
R-S-19150-6	M6	19 mm	150 mm
R-S-2515-6	M6	25 mm	15 mm
R-S-2520-6	M6	25 mm	20 mm
R-S-2525-6	M6	25 mm	25 mm
R-S-2550-6	M6	25 mm	50 mm
R-S-25100-6	M6	25 mm	100 mm
R-S-25150-6	M6	25 mm	150 mm
R-S-3825-6	M6	38 mm	25 mm
R-S-3850-6	M6	38 mm	50 mm
R-S-38150-6	M6	38 mm	150 mm

Cikkszám	Menet	Átm.	HT
M8-as távtartók			
R-S-1315-8	M8	13 mm	15 mm
R-S-1320-8	M8	13 mm	20 mm
R-S-1325-8	M8	13 mm	25 mm
R-S-1350-8	M8	13 mm	50 mm
R-S-13100-8	M8	13 mm	100 mm
R-S-1915-8	M8	19 mm	15 mm
R-S-1920-8	M8	19 mm	20 mm
R-S-1925-8	M8	19 mm	25 mm
R-S-1950-8	M8	19 mm	50 mm
R-S-19100-8	M8	19 mm	100 mm
R-S-19150-8	M8	19 mm	150 mm
R-S-2520-8	M8	25 mm	20 mm
R-S-2525-8	M8	25 mm	25 mm
R-S-2550-8	M8	25 mm	50 mm
R-S-25100-8	M8	25 mm	100 mm
R-S-25150-8	M8	25 mm	150 mm
R-S-3825-8	M8	38 mm	25 mm
R-S-3850-8	M8	38 mm	50 mm
R-S-38150-8	M8	38 mm	150 mm

Delrin® távtartók

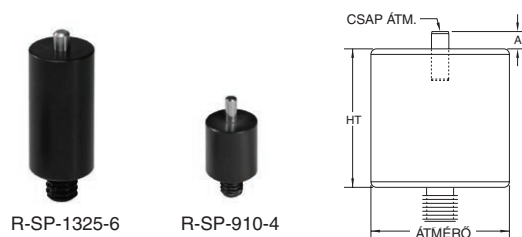
Segítségükkel úgy emelheti meg és pozícionálhatja a munkadarabot, hogy közben biztosan nem károsítja annak felületét.



Cikkszám	Menet	Átmérő	HT
R-SD-610-4	M4	6 mm	10 mm
R-SD-910-4	M4	9 mm	10 mm
R-SD-1210-4	M4	12 mm	10 mm
R-SD-925-6	M6	9 mm	25 mm
R-SD-1325-6	M6	13 mm	25 mm
R-SD-1925-6	M6	19 mm	25 mm

Csapos távtartó

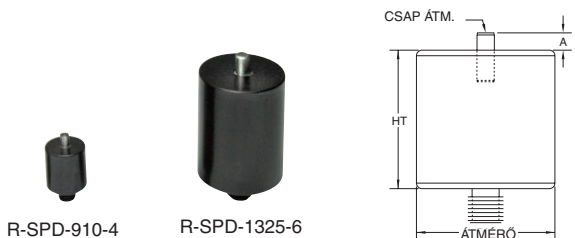
A munkadarab megemeléséhez és a csapon történő pozícionálásához.



Cikkszám	Menet	Átmérő	HT	A	Csap átm.
R-SP-610-4	M4	6 mm	10 mm	3,8 mm	2 mm
R-SP-910-4	M4	9 mm	10 mm	3,8 mm	2 mm
R-SP-1210-4	M4	12 mm	10 mm	3,8 mm	2 mm
R-SP-610-6	M6	6 mm	10 mm	3,8 mm	2 mm
R-SP-910-6	M6	9 mm	10 mm	3,8 mm	2 mm
R-SP-1325-6	M6	13 mm	25 mm	3,8 mm	3 mm
R-SP-1925-6	M6	19 mm	25 mm	3,8 mm	3 mm
R-SP-1325-8	M8	13 mm	25 mm	3,8 mm	3 mm
R-SP-2525-8	M8	25 mm	25 mm	3,8 mm	3 mm

Delrin® csapos távtartók

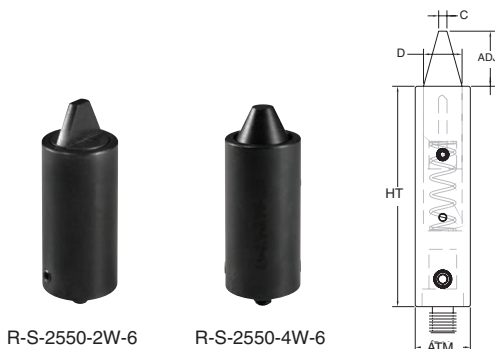
Segítségükkel úgy emelheti meg és pozícionálhatja a csapon a munkadarabot, hogy közben biztosan nem károsítja annak felületét.



Cikkszám	Menet	Átmérő	HT	A	Csap átm.
R-SPD-910-4	M4	9 mm	10 mm	3,8 mm	2 mm
R-SPD-1325-6	M6	13 mm	25 mm	3,8 mm	3 mm

2 utas és 4 utas rugóval előfeszített csapos távtartó

Segítségével az egyik furatánál vagy hornyánál pozícionálhatja a munkadarabot.



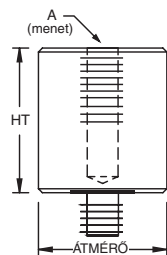
Cikkszám	Menet	Átmérő	HT	C	D	ADJ
2 utas csapok						
R-S-1350-2W-6	M6	13 mm	50 mm	2 mm	9 mm	12,5 mm
R-S-2550-2W-6	M6	25 mm	50 mm	7 mm	19 mm	12,5 mm
R-S-2550-2W-8	M8	25 mm	50 mm	7,1 mm	19 mm	12,5 mm
4 utas csapok						
R-S-1350-4W-6	M6	13 mm	50 mm	2 mm	9 mm	12,5 mm
R-S-2550-4W-6	M6	25 mm	50 mm	7 mm	19 mm	12,5 mm
R-S-2550-4W-8	M8	25 mm	50 mm	7,1 mm	19 mm	12,5 mm

Távtartó adapter

Lépcsős szorítókhoz és kalibráló gömbhöz.



R-SA-6-8



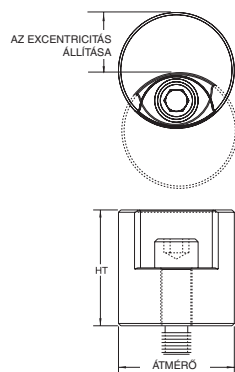
Cikkszám	Menet	Átmérő	HT	A
R-SA-6-4	M4	19 mm	15 mm	M6
R-SA-4-6	M6	9 mm	15 mm	M4
R-SA-8-6	M6	25 mm	25 mm	M8
R-SA-6-8	M8	25 mm	25 mm	M6

Excentrikus távtartó

Segítségével ütközőknek/tartóknak tolva rögzítheti a munkadarabot.



R-SR-2525-6



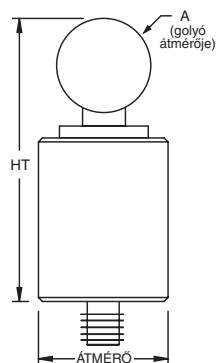
Cikkszám	Menet	Átmérő	HT	ADJ
R-SR-2525-6	M6	25 mm	25 mm	19 mm

Kalibráló gömb

CMM-koordináták referenciapontjának megadása program vagy munkadarab számára.



R-STB-13-6



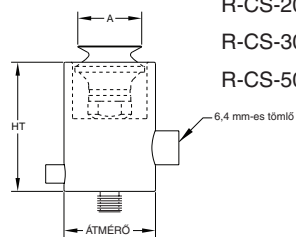
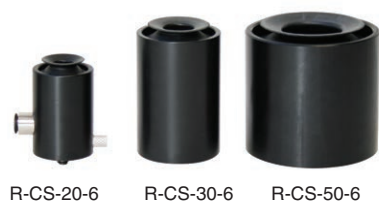
Cikkszám	Menet	Átmérő	HT	A
R-STB-13-6	M6	19 mm	41 mm	13 mm
R-STB-13-8	M8	19 mm	41 mm	13 mm

Tapadókorongok



Tapadókorong

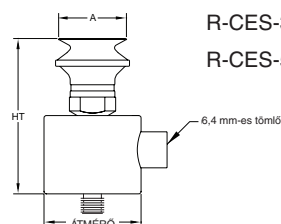
Műanyag, üveg, polisztirol és más nem vas tartalmú munkadarabok rögzítéséhez.



Cikkszám	Menet	Átmérő	HT	A
R-CS-5-6	M6	19 mm	35 mm	5 mm
R-CS-10-6	M6	19 mm	45 mm	10 mm
R-CS-20-6	M6	31 mm	45 mm	20 mm
R-CS-30-6	M6	44 mm	65 mm	30 mm
R-CS-50-6	M6	70 mm	65 mm	50 mm

Kinyúló tapadókorong

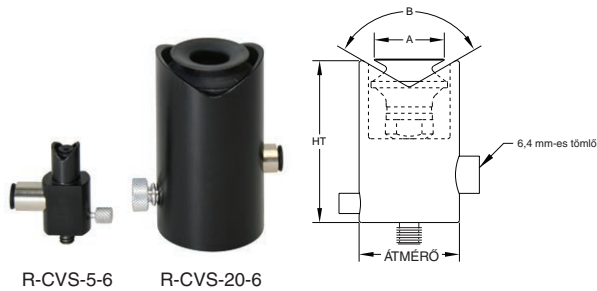
Kontúros felületek rögzítéséhez.



Cikkszám	Menet	Átmérő	HT	A
R-CES-10-6	M6	19 mm	42 mm	10 mm
R-CES-20-6	M6	31 mm	49 mm	20 mm
R-CES-30-6	M6	31 mm	57 mm	30 mm
R-CES-50-6	M6	31 mm	67 mm	50 mm

V-tapadókorong

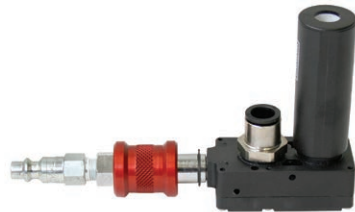
Hengeres csövek és tengelyek rögzítéséhez.



Cikkszám	Menet	Átmérő	HT	A	B
R-CVS-5-6	M6	19 mm	35 mm	5 mm	90°
R-CVS-10-6	M6	19 mm	41 mm	10 mm	120°
R-CVS-20-6	M6	31 mm	51 mm	20 mm	120°
R-CVS-30-6	M6	44 mm	76 mm	30 mm	120°
R-CVS-50-6	M6	70 mm	89 mm	50 mm	120°

Vákuumszivattyú

Tapadókorongokhoz, be- kikapcsoló szeleppel, tömlőcsatlakozóval és gyorsleválasztóval.



R-CSVP

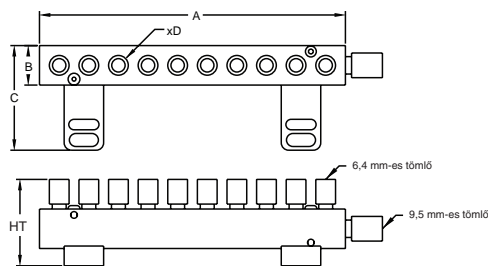
Cikkszám	Leírás
R-CSVP	Vákuumszivattyú egység

Elosztótömb

6 vagy 10 utas elosztótömb, amely függőleges vagy vízszintes helyzetben szerelhető a mérőlapra.



R-CSM-10P



Cikkszám	Leírás	HT	A	B	C	D
R-CSM-6P	6 utas tömb	52 mm	121 mm	25 mm	67 mm	6
R-CSM-10P	10 utas tömb	52 mm	197 mm	25 mm	67 mm	10

Vákuumtömlő

A tömlő összeköti a vákuumszivattyút, az elosztót és a vákuum megfogókat.



R-CSH-MSC

Cikkszám	Leírás
R-CSH-MP	9,5 mm átm. tömlő az elosztót köti össze a vákuumszivattyúval (25 mm-es kiserelésben)
R-CSH-MSC	6,4 mm átm. tömlő az elosztót köti össze a vákuumszivattyúval (25 mm-es kiserelésben)

Tálca a vákuum megfogókhhoz

Vákuum megfogók tárolásához és rendszerezéséhez.

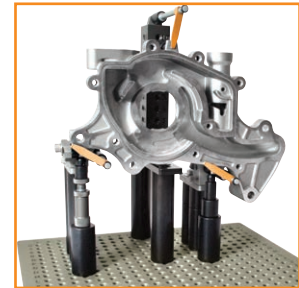
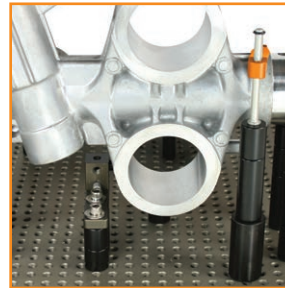
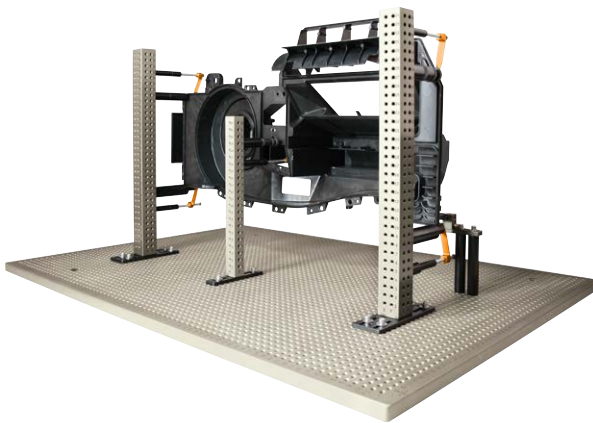


R-TCS-300200

Cikkszám	Menet	Magasság	Szélesség	Mélység
R-TCS-300200	M6	25 mm	300 mm	200 mm

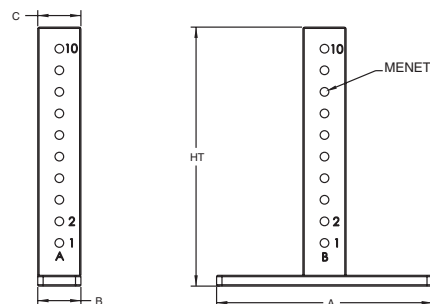
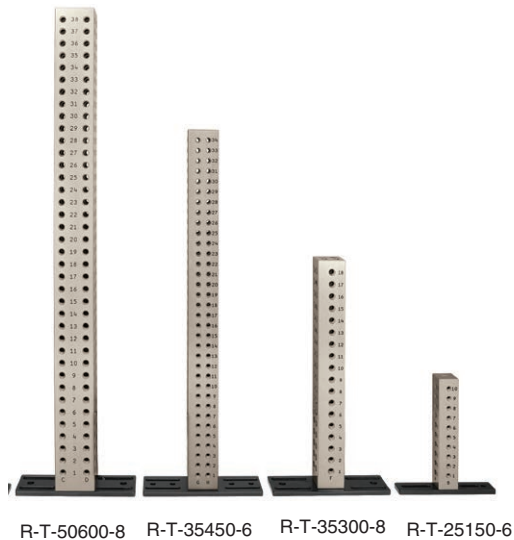
Állványok

14.1



Állvány

Munkadarabok függőleges helyzetű rögzítéséhez.



Cikkszám	Menet	HT	A	B	C	Furatsorok
R-T-25150-6	M6	150 mm	127 mm	25 mm	25 mm	1
R-T-25300-6	M6	300 mm	127 mm	25 mm	25 mm	1
R-T-35300-6	M6	300 mm	152 mm	51 mm	35 mm	2
R-T-35450-6	M6	450 mm	152 mm	51 mm	35 mm	2
R-T-50600-6	M6	600 mm	152 mm	51 mm	50 mm	2
R-T-50750-6	M6	760 mm	152 mm	51 mm	50 mm	2
R-T-25150-8	M8	150 mm	127 mm	25 mm	25 mm	1
R-T-25300-8	M8	300 mm	127 mm	25 mm	25 mm	1
R-T-35300-8	M8	300 mm	152 mm	51 mm	35 mm	2 / 1*
R-T-35450-8	M8	450 mm	152 mm	51 mm	35 mm	2 / 1*
R-T-50600-8	M8	600 mm	152 mm	51 mm	50 mm	2
R-T-50750-8	M8	760 mm	152 mm	51 mm	50 mm	2

A csomag további tartalma: súllyesztett fejű csavarok.

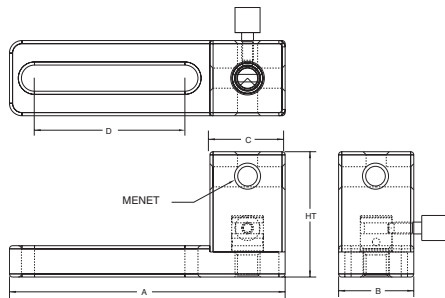
* Két oldalon kettő, két oldalon pedig közepén egy sor furattal.

Állványblokk talppal

Komponenseknek a munkadarab elrendezéséhez képest függőleges irányú pozícionálásához. Talp nélkül is használható, hogy tetszés szerint elfordítható legyen.



R-TB-2530-8



Cikkszám	Menet	HT	A	B	C	D
R-TB-1619-4	M4	26 mm	41 mm	16 mm	16 mm	15 mm
R-TB-2025-6	M6	35 mm	70 mm	20 mm	16 mm	15 mm
R-TB-2530-8	M8	40 mm	89 mm	25 mm	25 mm	45 mm

A csomag további tartalma: súllyesztett fejű csavarok.

Tálcák

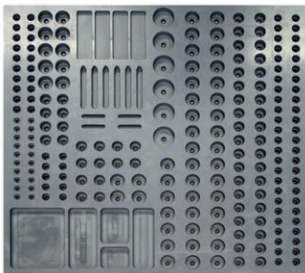
15.1



Nagy komponenstálca

Komponensek tárolásához és rendszerezéséhez.

Cikkszám	Menet	Magasság	Szélesség	Mélység
R-TC-560500	M6/M8	25 mm	560 mm	500 mm



R-TC-560500

Közepes komponenstálca

Komponensek tárolásához és rendszerezéséhez.

Cikkszám	Menet	Magasság	Szélesség	Mélység
R-TC-500200	M6/M8	25 mm	500 mm	200 mm



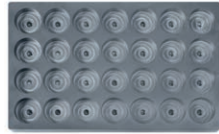
R-TC-500200

Kis komponenstálca

Komponensek tárolásához és rendszerezéséhez.



R-TC-300190-4



R-TC-300200

Cikkszám	Menet	Magasság	Szélesség	Mélység
M4-es komponenstálca				
R-TC-300190-4	M4	25 mm	300 mm	190 mm
M6-os/M8-as komponenstálca				
R-TC-300200	M6/M8	25 mm	300 mm	190 mm

Tárolódoboz komponensekhez

10 rekeszes doboz komponensek tárolásához és rendszerezéséhez.



R-BC10

Cikkszám	Magasság	Szélesség	Mélység
R-BC10	45 mm	203 mm	152 mm

Egyedi rögzítőelemek

16.1

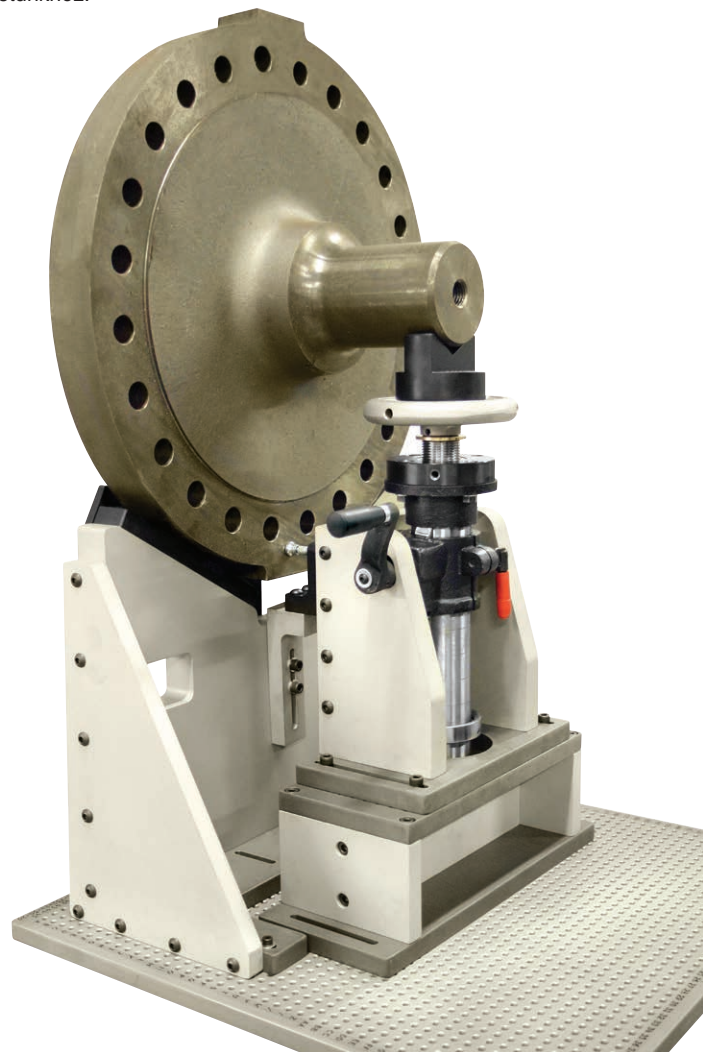
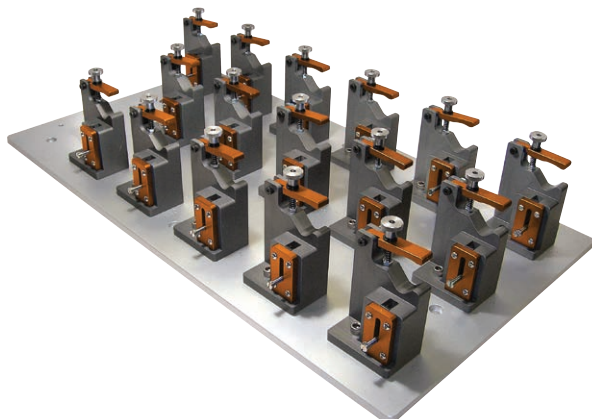
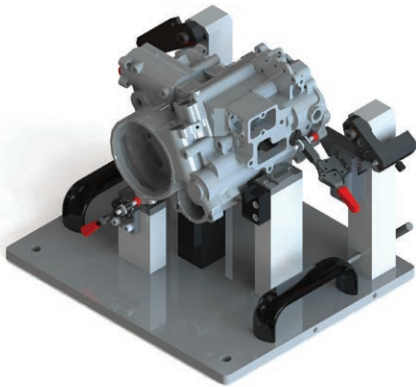
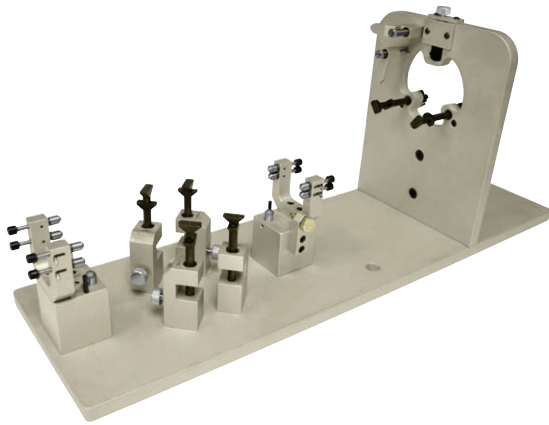
Egyedi rögzítőelemek az Ön igényeihez igazodva

Ha a Renishaw alapszintű kínálatában szereplő moduláris rögzítő elemek esetleg nem felelnének meg speciális igényeinek, egyedi megfogókat is készpéggel szállítunk az Ön Equator berendezéséhez.

A Renishaw mérnökei kifejlesztik és megtervezik az Ön alkalmazásához leginkább megfelelő egyedi rögzítőelemeket. Az adott művelet valamennyi jellemzőjének figyelembe vételével, úgymint:

- a munkadarab mérésének gyakorisága
- a munkadarab anyaga, mérete és alakja
- a munkadarab méretei és tűrései
- a munkadarab tengelyei, referenciapontjai és iránya
- a rögzítőelem tömege és mérete.

Annak érdekében, hogy a legjobb megoldást nyújthassuk Önnek, juttassa el hozzánk az alkalmazásról készült képeket, munkadarabokat, műhelyrajzokat vagy CAD modelleket áttekintésre. További információért kérjük, forduljon helyi képviselőtünkhöz.



Ezt az oldalt szándékosan hagytuk üresen.

A Renishaw-ról bővebben

A Renishaw a világ egyik vezető mérés-technikai cége, amely kiemelt hangsúlyt fektet a folyamatos termék és gyártás fejlesztésre. A vállalat 1973-ban történő megalakulása óta számos olyan, az ipari mérés-technika területén alkalmazható terméket gyárt, melyekkel a gyártási és mérési folyamatok automatizálhatók, a termelékenység növelhető.

A Renishaw képviseltek és viszonteladók világméretű hálózata magas színvonalú kiszolgálást és támogatást nyújt Ügyfelei számára.

Néhány termékünk:

- Fröccsöntő, vákuum formázó és lézer szinterező berendezések prototípus gyártáshoz
- Fejlett anyagtechnológiák a különböző területeken történő alkalmazások széles skálájával
- Fogászati CAD/CAM rendszer és egyedi pótlások gyártása
- Útmérő rendszerek, nagy pontosságú lineáris és szöghelyzet méréshez, valamint pozíció visszacsatoláshoz
- Készülékek koordináta mérőgépekhez, mérő állomások
- Idomszer, forgácsolt alkatrészek "komparátor" méréséhez
- Extrém környezethez kifejlesztett lézeres mérési rendszerek
- Lézeres és körteszt rendszerek gép beméréshez és kalibráláshoz
- Orvosi eszközök idegsebészeti eljárásokhoz
- Bemérő rendszerek és szoftverek CNC szerszámgépen való munkadarab, szerszám beméréshez és ellenőrzéshez
- Raman spektroszkópok a roncsolásmentes anyagvizsgálathoz
- Tapintórendszerek és szoftverek koordináta mérőgépen történő méréshez
- Tapintószáruk koordináta mérőgépekhez és szerszámgépek bemérőihez

Nemzetközi elérhetőségeinket lásd a www.renishaw.com/contact weboldalunkon.

