

Mitutoyo

AKCIÓ!

2019. ÁPRILIS 1-TŐL 2019. MÁJUS 31-IG

MITUTOYO AKCIÓ



PRE1278

MeasurLink 9 – ADATGYŰJTÉS ÉS VALÓS IDEJŰ STATISZTIKAI FOLYAMATVEZÉRLÉS

A MeasurLink tervezése mérési adatok egyetlen központi adatbázisba történő összegyűjtésére történt. A KMG-ken keresztül elért mérési eredmények továbbítása automatikusan történik az SQL adatbázisba, rendelkezésre állnak monitoron történő felügyelethez, elemzéshez vagy valós idejű jelentéshez.

Cikksz. 64AAB607R

Lista ár: ~~1 850 €~~

1 573 €

MeasurLink Real-Time Professional Edition

> A MeasurLink Real-Time Professional Edition lehetővé teszi az ügyfelek csatlakozását és mérési adatok gyűjtését a Mitutoyo koordináta mérőgépekből, képfeldolgozó rendszerekből, alakvizsgáló berendezésekből és kézi mérőeszközökből natív integráció (DDE) segítségével. Az ASCII és a QMD (xml alapú) fájl importálás támogatott.

MeasurLink Real-Time Professional 3D

> MeasurLink Real-Time Professional Edition kiegészítő 3D támogatással



MeasurLink folyamatelemző

> Az adatelemzési modul folyamatelemző biztosítja a folyamatok rugalmas elemzését, azonosítja a problémás területeket, és korrekciós műveletekkel javítja a termék minőségét.

MeasurLink folyamatelemző

> Hálózati felügyelet

MeasurLink Gage management

> Mérőeszköz nyilvántartás és kalibrálás ütemezés

MeasurLink Gage R & R

> Mérési eredmények kiértékelésére szolgáló modul

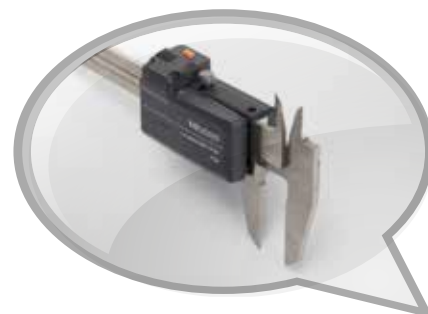


Cikksz.	Megnevezés	Lista ár €	Akciós ár €
64AAB607R	(R)ML REAL-TIME PROFESSIONAL V9	1 850	1 573
64AAB608R	(R)ML REAL-TIME PROFESSIONAL 3D V9	2 055	1 747
64AAB609R	(R)ML PROCESS ANALYZER PROFESSIONAL V9	1 850	1 573
64AAB610R	(R)ML PROCESS MANAGER V9	1 850	1 573
64AAB611R	(R)ML GAGE R&R V9	1 011	860
64AAB612R	(R)ML GAGE MANAGEMENT V9	1 850	1 573
64AAB613R	(R)ML REPORT SCHEDULER V9	1 850	1 573
64AAB614FR	(R)ML FLOATING LICENSE V9, 30 LICENSES	10 297	8 753
64AAB614R	(R)ML SITE LICENSE V9, 30 LICENSES	20 595	17 506
64AAB615FR	(R)ML FLOATING LICENSE V9, 15 LICENSES	5 662	4 813
64AAB615R	(R)ML WORKGROUP LICENSE V9, 15 LICENSES	11 325	9 627
64AAB617FR	(R)ML FLOATING LICENSE V9, 10 LICENSES	4 117	3 500
64AAB617R	(R)ML WORKGROUP LICENSE V9, 10 LICENSES	8 235	7 000
64AAB618FR	(R)ML FLOATING LICENSE V9, 5 LICENSES	2 572	2 187
64AAB618R	(R)ML WORKGROUP LICENSE V9, 5 LICENSES	5 145	4 374

Az árak nem tartalmazzák a képzést és a telepítést.

USB-BEMENETI ESZKÖZ / USB-BEMENETI ESZKÖZ DIREKT

- > Ezek az eszközök lehetővé teszik, hogy a Digimatic mérőeszközök további szoftver nélkül közvetlenül csatlakozzanak USB interfészhez.
- > A készülék billentyűkódokká alakítja a mérési adatokat, így minden olyan programmal használható, mely billentyűzet bevittellel működik (HID).
- > Ön is csatlakoztathatja a doboz típust és a kábel beépítésű típust PC USB porthoz Microsoft® Windows® - ba mint csatorna azonosítóba történő hozzárendeléssel (VCP). A szoftver USB-ITPAK tartalmazza a meghajtót a virtuális COM-porthoz (VCP).



USB-ITPAK is támogatja a Mitutoyo vezeték nélküli U-WAVE rendszerét.



USB-BEMENETI ESZKÖZ

Doboz típusú, beépített adatkapcsolóval és lábkapcsoló terminállal



USB-BEMENETI ESZKÖZ DIREKT

Vékony dizájn, kábel-beépítésű típus



937179T LÁBKAPCSOLÓ

USB-Lábkapcsoló 06ADV384 adapterrel (USB-ITPAK szoftver szükséges)



USB-BEMENETI ESZKÖZ külön tartozékokkal

Cikksz. 264-016-10

Lista ár: ~~213 €~~
169 €



USB-BEMENETI ESZKÖZ DIREKT választható tartozékokkal

Cikksz. 06AFM380C

Lista ár: ~~104 €~~
81 €

Olvassa be a QR-kódot mobilkészülékével és nézze meg a termékvideókat a YouTube-on



06AFM386: USB-ITPAK ÉS USB ADAPTER

Az USB-ITPAK V2.1 DIGIMATIC kimenettel rendelkező mérőeszközökről Excel® lapokra továbbítja az adatokat

- A rész menedzser automatikusan megnyitja az Excel® lapot
- Megadott sorrendben történő bevittellel
- A megadott bevittellel tartomány DIGIMATIC mérőeszköz esetén, csökkenti a nem megfelelő bevittellel
- USB jelkábel
 - USB BEMENET ESZKÖZ
 - U-WAVE RENDSZER
 - U-WAVE SYSTEM

Cikksz.	Megjegyzések	Lista ár €	Akciós ár €
264-016-10	Interfész box (szükség lesz további Digimatic kábelre) adatgombbal (Ø 18 mm) és lábkapcsoló csatlakozóval	213	169
06AFM380A	Magas fokú IP védelemmel ellátott modell, adatgombbal (pl. tolmérő IP67-es védelemmel)	119	98
06AFM380B	Magas fokú IP védelemmel ellátott modell, adatgombbal (pl. mikrométer IP65-ös védelemmel)	119	98
06AFM380C	Adatgombbal (pl. ABSOLUTE DIGIMATIC tolmérő)	104	81
06AFM380D	10 tűs egyszerű modell (pl. ID-F mérőóra)	104	81
06AFM380E	6-pólusú, kerek modell (pl. digitális tolmérő)	104	81
06AFM380F	Egyszerű, egyenes modell (pl. ID-C mérőóra)	104	81
06AFM380G	Magas fokú IP védelemmel ellátott mérőóra (pl. ID-N mérőóra)	104	81
937179T	Lábkapcsoló	44	-
06ADV384	USB lábkapcsoló adapter	104	82
06AFM386	USB-ITPAK V 2.1 szoftver Excel® használatához adatgyűjtéshez	253	201

Lásd a 2. oldal: adatgyűjtés és valós idejű statisztikai folyamatvezérlő szoftver MeasurLink

U-WAVE ÉS U-WAVE fit - VEZETÉK NÉLKÜLI ADATÁTVITELI RENDSZER

- > Kb. 20 m (látható tartományon belül)
- > Kommunikációs frekvencia: 2,4 GHz-es vezeték nélküli rendszer a megbízható és biztonságos adatátvitelhez
- > Egyszerű adat exportálás Microsoft® Excel® - be vagy más professzionális SPC-szoftveralkalmazások, például Mitutoyo MeasurLink
- > Az jeladó az adatátvitelt hangjelzéssel vagy zöld/piros LED jelzéssel erősíti meg.
- > IP67 jeladó áll rendelkezésre.
- > Alacsony fogyasztás: 400.000 adat továbbítása egy akkumulátorral



Mikrométerekhez U-WAVE-TM csatlakozó egységgel



Tolómérőkhöz U-WAVE-TC csatlakozó egységgel



Különböző mérőműszerekhez U-WAVE-T csatlakozó kábellel

A U-WAVE-T megfelelő kábellel csatlakozik a Digimatic mérőeszközökhöz, a kábel az adott mérőóra adat csatlakozójához csatlakozik.





U-WAVE-TC/TM (adó) tolmérőhöz és mikrométerhez

Cikksz.	Modell	Mérőeszköz*	Megjegyzések	Adatviteli jelzés	Lista ár €	Akciós ár €
264-620	U-WAVE-TC	100, 150, 200, 300 mm IP67 tolmérő / standard tolmérő	IP67 típus	LED	163	141
264-621	U-WAVE-TC	100, 150, 200, 300 mm IP67 tolmérő / standard tolmérő	Hangjelzős típus	Hangjelző / LED	163	141
264-622	U-WAVE-TM	HŰTŐFOLYADÉK ELLENÁLLÓ (IP65) Mikrométer	IP67 típus	LED	163	141
264-623	U-WAVE-TM	HŰTŐFOLYADÉK ELLENÁLLÓ (IP65) Mikrométer	Hangjelzős típus	Hangjelző / LED	163	141
02AZF310	Csatlakozó egység	IP67 féknyereg / HŰTŐFOLYADÉK ELLENÁLLÓ (IP65) mikrométer	Vízálló típus	-	97	82
02AZF300	Csatlakozó egység	Normál tolmérő	Standard típus	-	92	78

* A csatlakoztatható mérőműszerekkel kapcsolatban kérjük, vegye fel a kapcsolatot a Mitutoyo- val vagy a forgalmazóval



U-WAVE-T (adó egység) különböző mérőműszerekhez

Cikksz.	Modell	Mérőeszköz	Megjegyzések	Adatfogadás azonosítása	Lista ár €	Akciós ár €
02AZD730G	U-WAVE-T	pl. szén-szál tolmérő, Holtest, digitális mérőóra, magasságmérő, Borematic, Surfctest, Quickmike	IP67 típus	LED	163	113
02AZD880G	U-WAVE-T	pl. szén-szál tolmérő, Holtest, digitális mérőóra, magasságmérő, Borematic, Surfctest, Quickmike	Hangjelzős típus	Hangjelző / LED	163	113
02AZD790A	Csatlakozó kábel adatkapcsolóval	pl. IP 66 karbon-szál tolmérő	Vízálló típus		97	50
02AZD790B	Csatlakozó kábel adatkapcsolóval	pl. IP 65 Holtest, Quickmike (új modell, lásd 8. oldal)	Vízálló típus		97	50
02AZD790C	Csatlakozó kábel adatkapcsolóval	pl. digitális mérőóra (ID-C, ID-S, ID-U), magasságmérő, Borematic	Standard típus		92	47
02AZD790D	Csatlakozó kábel	pl. digitális mérőóra ID-H, ID-F, Surfctest SJ-210 és SJ-310	Standard típus		87	45
02AZD790E	Csatlakozó kábel	pl. digitális tolmérő, 20-9 - es sorozat	Standard típus		87	45
02AZD790F	Csatlakozó kábel	pl. digitális mérőóra (ID-C, ID-S, ID-U), magasságmérő, Borematic	Standard típus		87	45
02AZD790G	Csatlakozó kábel	pl. IP66 digitális mérőóra ID-N, ID-B	Vízálló típus		92	47

U-WAVE-R (Vevő egység)

Cikksz.	Megjegyzések	Szoftver	Számítógéphez csatlakoztatható U-WAVE-R egységek száma	A csatlakoztatható U-WAVE-jeladók száma	Lista ár €	Akciós ár €
02AZD810D	U-WAVE-R + szoftver	U-WAVE PAK	Legfeljebb 16	Legfeljebb 100	324	219

Külön tartozékok vezeték nélküli adatátviteli rendszerhez

Cikksz.	Megnevezés	Lista ár €	Akciós ár €
06AFM386	USB-ITPAK V 2.0 szoftver Excel® használatához adatgyűjtéshez	253	201

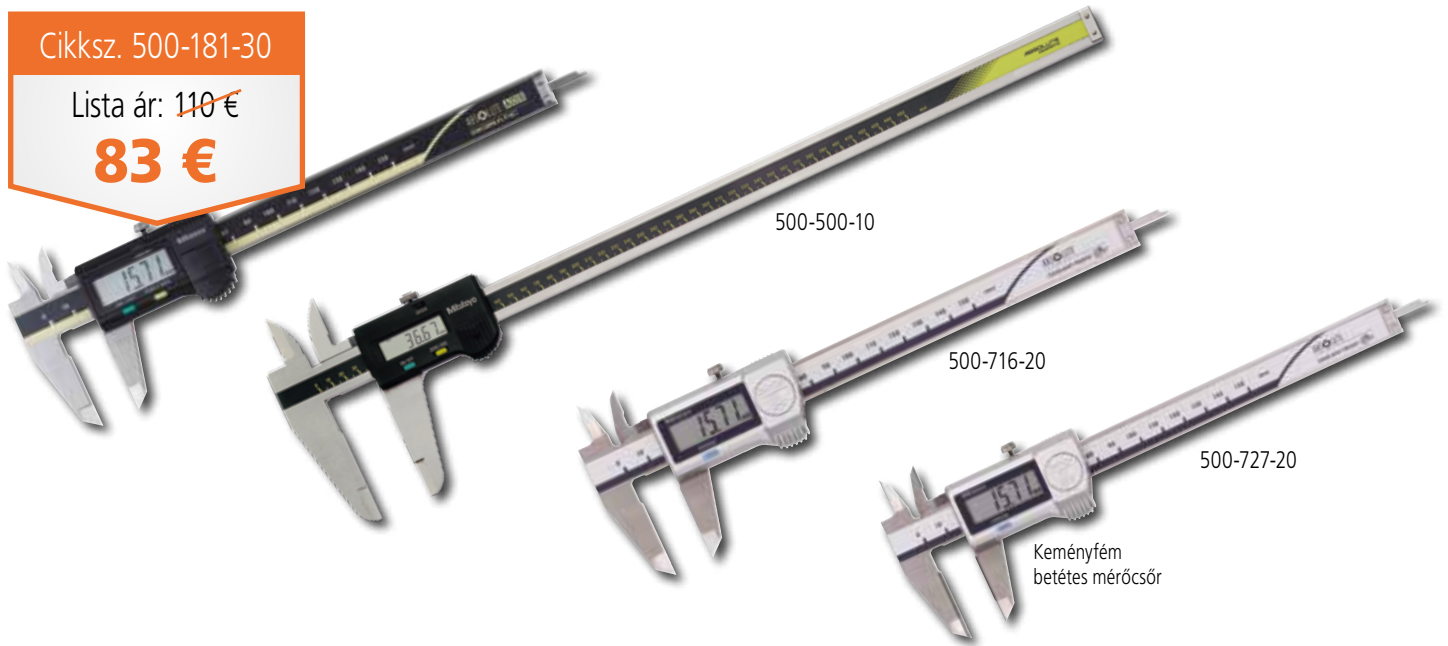
Lásd 2. oldal: adatgyűjtés és valós idejű statisztikai folyamatvezérlő szoftver MeasurLink



Cikksz. 500-181-30

Lista ár: ~~110 €~~

83 €



Cikksz.	Méréstartomány [mm/inch]	Pontosság* [mm]	Adatkimenet	Mélységmérő rúd	Megjegyzések	Ellenőrzési tanúsítvány	Lista ár €	Akciós ár €
500-184-30	0 – 150	± 0,02		Kerek		■	110	83
500-181-30	0 – 150	± 0,02		Síma		■	110	83
500-182-30	0 – 200	± 0,02		Síma		■	173	136
500-161-30	0 – 150	± 0,02	■	Síma		■	136	112
500-162-30	0 – 200	± 0,02	■	Síma		■	194	160
500-205	0 – 300	± 0,03	■	Síma		■	359	285
500-500-10	0 – 450	± 0,05	■	Nincs			820	652
500-501-10	0 – 600	± 0,05	■	Nincs			889	696
500-502-10	0 – 1 000	± 0,07	■	Nincs			1 545	1 218
500-706-20	0 – 150	± 0,02		Síma	IP67 hűtőfolyadék ellenálló	■	163	126
500-707-20	0 – 200	± 0,02		Síma	IP67 hűtőfolyadék ellenálló	■	230	182
500-716-20	0 – 150	± 0,02	■	Síma	IP67 hűtőfolyadék ellenálló	■	209	160
500-717-20	0 – 200	± 0,02	■	Síma	IP67 hűtőfolyadék ellenálló	■	265	200
500-727-20	0 – 150	± 0,02	■	Síma	IP67 keményfém hegyű pófákkal, belső és külső	■	413	324
500-728-20	0 – 200	± 0,02	■	Síma	IP67 keményfém hegyű pófákkal, belső és külső	■	471	373

* Kvantilis hiba nélkül

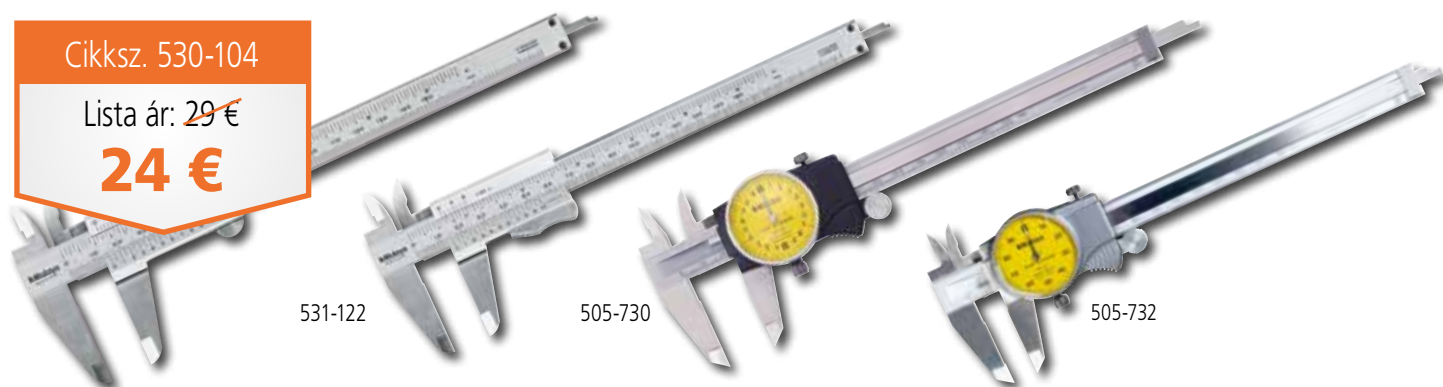
Külön tartozékok

Cikksz.	Megnevezés	Megjegyzések	Lista ár €	Akciós ár €
959149	DIGIMATIC jelkábel adatgombbal (1 m)		40	–
959150	DIGIMATIC jelkábel adatgombbal (2 m)		46	–
06AFM380C	USB bemeneti eszköz direkt kábel adatgombbal (2 m)		104	81
05CZA624	DIGIMATIC jelkábel adatgombbal (1 m)	IP67 típushoz	73	–
05CZA625	DIGIMATIC jelkábel adatgombbal (2 m)	IP67 típushoz	84	–
06AFM380A	USB bemeneti eszköz direkt kábel adatgombbal (2 m)	IP67 típushoz	119	98

Cikksz. 530-104

Lista ár: ~~29 €~~

24 €



531-122

505-730

505-732

Cikksz.	Méréstartomány [mm/inch]	Skálaosztás [mm/inch]	Pontosság [mm]	Megjegyzések	Lista ár €	Akciós ár €
530-101	0 – 150	0,05	± 0,05	Finombeállító típus	29	24
530-104	0 – 150/0 – 6"	0,05/ ¹ / ₁₂₈ "	± 0,05	Finombeállító típus	29	24
530-108	0 – 200	0,05	± 0,05	Finombeállító típus	75	59
530-109	0 – 300	0,05	± 0,08	Finombeállító típus	182	144
530-122	0 – 150	0,02	± 0,03	Finombeállító típus	35	26
530-123	0 – 200	0,02	± 0,03	Finombeállító típus	58	43
530-124	0 – 300	0,02	± 0,04	Finombeállító típus	182	134
531-122*	0 – 150/0 – 6"	0,05/ ¹ / ₁₂₈ "	± 0,05	Finombeállító típus	36	29
505-730	0 – 150	0,02	± 0,03	Számlap típus	97	78
505-732	0 – 150	0,01	± 0,02	Számlap típus	112	90
505-733	0 – 200	0,01	± 0,03	Számlap típus	214	171

* rugós rögzítővel

Cikksz. 527-201

Lista ár: ~~112 €~~

89 €



571-201-30

571-302-20

571-252-20

Cikksz.	Méréstartomány [mm]	Skálaosztás [mm]	Pontosság [mm]	Megjegyzések	Lista ár €	Akciós ár €
527-121	0 – 150	0,02	± 0,03	Finombeállító típus	117	92
527-201	0 – 150	0,05	± 0,05	Finombeállító típus	112	89
571-201-30	0 – 150	0,01	± 0,02 *	Standard digitális típus	330	262
571-202-30	0 – 200	0,01	± 0,02 *	Standard digitális típus	394	314
571-301-20	0 – 150	0,01	± 0,03 *	IP67 hűtőfolyadék ellenálló digitális típus csappal	418	329
571-302-20	0 – 200	0,01	± 0,03 *	IP67 hűtőfolyadék ellenálló digitális típus csappal	476	379
571-251-20	0 – 150	0,01	± 0,02 *	IP67 hűtőfolyadék ellenálló digitális típus	377	301
571-252-20	0 – 200	0,01	± 0,02 *	IP67 hűtőfolyadék ellenálló digitális típus	438	344

* Kvantilis hiba nélkül

Külön tartozékok: lásd 6. oldal (digitális tolómérő)



Cikksz. 293-821-30
 Lista ár: ~~148 €~~
121 €

Cikksz.	Méréstartomány [mm]	Pontosság* [μm]	Adatkimenet	Digitális osztás [mm]	Megjegyzések	Lista ár €	Akciós ár €
293-100-10	0 – 25	± 0,5	■	0,0001	Nagy pontosságú mikrométer	1 457	1 210
293-821-30	0 – 25	± 2		0,001	Gazdaságos típus	148	121
293-240-30	0 – 25	± 1		0,001	IP65, standard típus	194	152
293-241-30	25 – 50	± 1		0,001	IP65, standard típus	272	202
293-230-30	0 – 25	± 1	■	0,001	IP65, standard típus	251	201
293-231-30	25 – 50	± 1	■	0,001	IP65, standard típus	295	238
293-140-30	0 – 25	± 1	■	0,001	QuantuMike IP65 2 mm-es orsó menetemelkedéssel	302	222
293-146-30	25 – 50	± 1		0,001	QuantuMike IP65 2 mm-es orsó menetemelkedéssel	294	232
293-147-30	50 – 75	± 1		0,001	QuantuMike IP65 2 mm-es orsó menetemelkedéssel	352	282
293-148-30	75 – 100	± 2		0,001	QuantuMike IP65 2 mm-es orsó menetemelkedéssel	399	316
293-666-20	0 – 30	± 2	■	0,001	Quickmike IP65, 10 mm fordulatokénti adagolással	468	365
293-667-20	25 – 55	± 2	■	0,001	Quickmike IP65, 10 mm fordulatokénti adagolással	510	397
342-271-30	0 – 20	± 3	■	0,001	Hullámosság magasságmérő mikrométer IP65	573	459
422-230-30	0 – 25	± 3	■	0,001	Kés él mikrométer, kés 0,75 mm	932	747

* Kvantilis hiba nélkül

Külön tartozékok

Cikksz.	Megnevezés	Megjegyzések	Lista ár €	Akciós ár €
05CZA662	DIGIMATIC jelkábel adatgombbal (1 m)		77	–
05CZA663	DIGIMATIC jelkábel adatgombbal (2m)		87	–
06AFM380B	USB bemeneti eszköz direkt kábel adatgombbal (2 m)		119	98
156-101-10	Mikrométer állvány	Állítható szög típus legfeljebb 100 mm - es tartományban	56	44



Cikksz. 103-137
 Lista ár: ~~45 €~~
36 €



103-138



103-140-10



103-139-10



193-101



523-121

Cikksz.	Méréstartomány [mm]	Pontosság [μm]	Megjegyzések	Lista ár €	Akciós ár €
103-137	0 – 25	± 2		45	36
103-138	25 – 50	± 2		65	54
103-139-10	50 – 75	± 2		86	69
103-140-10	75 – 100	± 3		93	74
193-101	0 – 25	± 2	Digitális külső mikrométer	122	97
193-102	25 – 50	± 2	Digitális külső mikrométer	183	147
523-121	0 – 25	1	Mérőórás passzaméter	568	454



Cikksz. 543-781B

Lista ár: 146 €

114 €



543-781B



543-300B



575-121



543-390B



543-310B



543-470B



543-340B



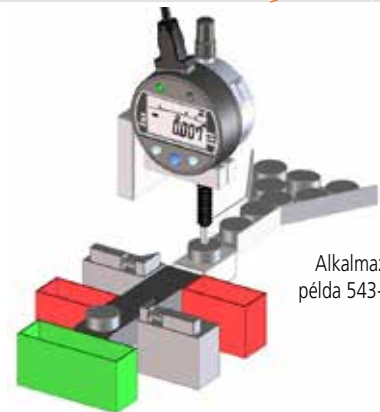
543-350B

Cikksz.	Méréstartomány [mm]	Digitális osztás [mm]	Pontosság* [mm]	Tápellátás	Megjegyzések	Lista ár €	Akciós ár €
543-781B	12,7	0,01	0,02	SR44 akkumulátor	Gazdaságos típus	146	114
543-505B	12,7	0,01	0,02	Napelemes tápegység, 40 lux	Gazdaságos típus	151	112
543-790B	12,7	0,001	0,003	SR44 akkumulátor	Gazdaságos típus	299	239
575-121	25,4	0,01	0,02	SR44 akkumulátor	Gazdaságos típus	204	152
543-400B	12,7	0,01	0,02	SR44 akkumulátor	Standard típus tűr. funkcióval, 330° forgó kijelző	259	201
543-390B	12,7	0,01/0,001	0,003	SR44 akkumulátor	Standard típus tűr. funkcióval, 330° forgó kijelző	344	243
543-470B	25,4	0,01/0,001	0,003	SR44 akkumulátor	Standard típus tűr. funkcióval, 330° forgó kijelző	412	326
543-490B	50,8	0,01/0,001	0,005	SR44 akkumulátor	Standard típus tűr. funkcióval, 330° forgó kijelző	621	496
543-300B	12,7	0,001	0,003	Akkumulátor CR2032	MAX/Min/méréstartomány funkcióval, 330° forgó kijelző	428	343
543-310B	12,7	0,001	0,003	Akkumulátor CR2032	Furatmérő alkalmazásokhoz, 330° forgó kijelző	482	385
543-340B	12,7	0,001	0,003	Akkumulátor CR2032	Számítási típus (Ax + B + Cx ¹), 330° forgó kijelző	525	421
543-590B	25,4	0,001	0,003	Akkumulátor CR2032	Számítási típus (Ax + B + Cx ¹), 330° forgó kijelző	606	487
543-595B	50,8	0,001	0,006	Akkumulátor CR2032	Számítási típus (Ax + B + Cx ¹), 330° forgó kijelző	728	584
543-350B	12,7	0,001	0,003	DC-5-24V külső	Jel ID-C -NG, OK, + NG kimenettel	642	515

* Kvantilis hiba nélkül

Külön tartozékok

Cikksz.	Megnevezés	Lista ár €	Akciós ár €
905338	DIGIMATIC kábel (1 m)	30	-
905409	DIGIMATIC kábel (2 m)	36	-
06AFM380F	USB jelkábel (2m)	104	81
21EZA198	Mérőorsó emelőkar 12,7 mm - es típushoz	8	-
540774	Orsó kiemelő kábel (500 mm)	28	-



Alkalmazási példa 543-350B



1044SB

Cikksz. 2046SB-09

Lista ár: ~~58 €~~

45 €



2110SB-10



2310SB-10



3058SB-19



2972TB

EN ISO 463

Cikksz.	Jelzés hiba az alábbi tartományokban					
	1/10 fordulat [µm]	Fél fordulat [µm]	Teljes fordulat [µm]	Méréstartomány [µm]	Hiszterézis [µm]	Ismételeshetőség [µm]
1044SB	5	9	10	12	3	3
2046SB-09	5	9	10	15	3	3
2310SB-10	5	9	10	15	3	3
3058SB-19	10	12	13	30	3	6
2110SB-10	2,5	4	4,5	5	2	1
2972TB	5	-	-	7	3	3

Cikksz.	Méréstartomány [mm]	Előlap ø [mm]	Skálaosztás [mm]	Mérleg	Megjegyzések	Lista ár €	Akciós ár €
1044SB	5	40	0,01	0 – 100 (100 – 0)	Kisméretű típus	52	41
2046SB-09	10	57	0,01	0 – 100 (100 – 0)	Ütésálló	58	45
2310SB-10	10	57	0,01	0 – 100 (100 – 0)	Koaxiális fordulat kijelző.	64	50
3058SB-19	50	78	0,01	0 – 100 (100 – 0)	Ütésálló	193	147
2110SB-10	1	57	0,001	0 – 100 (100 – 0)	Ütésálló	114	83
2972TB	1	57	0,01	50 – 0 – 50	Egy fordulatú típus	63	50

Cikksz. 468-983

Lista ár: ~~3 162 €~~

2 435 €



468-983



568-926

Borematic tart. a készletben

Cikksz.	Méréstartomány [mm]	Tervezés	Pontosság* [μm]	Digitális osztás [mm]	Megjegyzések	Lista ár €	Akciós ár €
468-982	12 – 25	Digitális 3-pontos mikrométer készlet	± 2 (12 – 20 mm) ± 3 (20 – 25 mm)	0,001	tart. 3 IP65 mikrométer, 2 beállító gyűrű	3 001	2 369
468-983	25 – 50	Digitális 3-pontos mikrométer készlet	± 3	0,001	tart. 3 IP65 mikrométer, 2 beállító gyűrű	3 162	2 435
468-984	50 – 75	Digitális 3-pontos mikrométer készlet	± 3	0,001	tart. 2 IP65 mikrométer, 1 beállító gyűrű	2 487	1 980
468-985	75 – 100	Digitális 3-pontos mikrométer készlet	± 3	0,001	tart. 2 IP65 mikrométer, 1 beállító gyűrű	2 764	2 177
568-924	6 – 12	Digitális 3-pontos Borematic készlet	± 5	0,001	tart. 3 fej pattintással nyitható furatmérőhöz, 2 beállító gyűrű	1 696	1 359
568-925	12 – 25	Digitális 3-pontos Borematic készlet	± 5 (12 – 20 mm) ± 6 (20 – 25 mm)	0,001	tart. 3 fej pattintással nyitható furatmérőhöz, 2 beállító gyűrű	1 821	1 455
568-926	25 – 50	Digitális 3-pontos Borematic készlet	± 6	0,001	tart. 3 fej pattintással nyitható furatmérőhöz, 2 beállító gyűrű	2 143	1 707
568-927	50 – 100	Digitális 3-pontos Borematic készlet	± 6	0,001	tart. 4 fej pattintással nyitható furatmérőhöz, 2 beállító gyűrű	3 641	2 927

* Kvantilis hiba nélkül

Külön tartozékok

Cikksz.	Megnevezés	Megjegyzések	Lista ár €	Akciós ár €
05CZA662	DIGIMATIC jelkábel adatgombbal (1 m)		77	–
05CZA663	DIGIMATIC jelkábel adatgombbal (2 m)		87	–
06AFM380B	USB jelkábel adatgombbal (2 m)		119	98
905338	DIGIMATIC kábel (1 m)	Borematic készlethez	30	–
905409	DIGIMATIC kábel (2 m)	Borematic készlethez	36	–
06AFM380F	USB bemeneti eszköz direkt kábel (2 m)	Borematic készlethez	104	81

QM-HEIGHT: ABSOLUTE 1D MAGASSÁGMÉRŐ

- > Egyszerűen alkalmazható 1D magasságmérő eszköz ABSOLUTE skálával.
- > Ez a magasságmérő különböző adatkimeneti funkciókkal rendelkezik, mint például DIGIMATIC, USB vagy vezeték nélküli (U-WAVE) csatlakozás.
- > A szimpla egy gombos műveleteket támogató ikon alapú parancsok segítségével könnyedén végezheti el a gyakran alkalmazott méréseket, mint például belső/külső átmérő és menetemelkedési számítások.

LINEÁRIS MAGASSÁGMÉRŐ LH-600 E/EG 2D MAGASSÁGMÉRŐ

- > Ez a magasságmérő nagy teljesítményű, pneumatikus meghajtó mechanizmussal rendelkező 2D mérőrendszer.
- > A színes LCD kijelzős vezérlőpad különböző funkciókat ajánl, például előre beállított részprogramok automatikus futtatása.

Cikksz. 518-234

Lista ár: 3 849 €

3 020 €



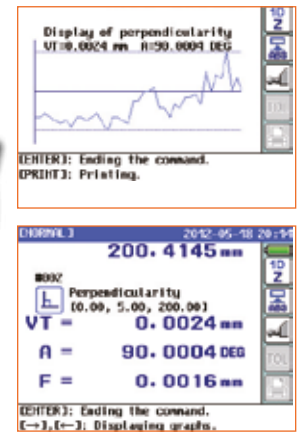
518-236



518-351D-21

518-352D-21

Különböző mérési könyvek



Cikksz.	Méréstartomány [mm]	Tervezés	Digitális osztás [mm]	Pontosság [µm]	Levegőellátás	Lista ár €	Akciós ár €
518-230	0 – 350	QM-Height 1D magasságmérő	0,001	± (2,4 + 2,1/600)		3 485	2 758
518-232	0 – 600	QM-Height 1D magasságmérő	0,001	± (2,4 + 2,1/600)		4 276	3 384
518-234	0 – 350	QM-Height 1D magasságmérő	0,001	± (2,4 + 2,1/600)	■	3 849	3 020
518-236	0 – 600	QM-Height 1D magasságmérő	0,001	± (2,4 + 2,1/600)	■	4 640	3 626
518-351D-21	0 – 600	Lineáris magasságmérő LH-600 E 2D magasságmérő	0,0001	± (1,1 + 0,6/600)	■	5 920	4 750
518-352D-21*	0 – 600	Lineáris magasságmérő LH-600 EG 2D magasságmérő	0,0001	± (1,1 + 0,6/600)	■	6 232	4 950

* Mozgatás markolattal

Külön tartozékok

Cikksz.	Megnevezés	Megjegyzések	Lista ár €	Akciós ár €
936937	DIGIMATIC kábel (1m)	QM-Height-hez	46	–
965014	DIGIMATIC kábel (1m)	QM-Height-hez	60	–
06AFM380D	USB jelkábel (2m)	QM-Height-hez	104	81
02AZE990	U-WAVE T telepítő készlet	QM-Height-hez	34	–
06AEG180D	AC adapter 6V DC, 2A	QM-Height-hez	69	–
K650986	Tapintó készlet	Linear magasságmérőhöz:	394	334
63AAA043	DMX-0-1 USB	Lineáris Height: HID (Human Interface Device) billentyűzet formátum Interfész a mérési adatok közvetlen továbbításához, pl. MS Excel-be	243	201
12AAA807D	RS232-C kábel	Lineáris Height: Csatlakozó kábel Linear Height és HID interfész 63AAA043 csatlakoztatásához	58	–
901-125	Gránitlap	1 000 x 630 x 100 mm; DIN 876; pontosság 0	1 276	–
901-933	Állvány	Állvány a gránit lemezhez, 901-125-höz	383	–

Cikksz. 514-102

Lista ár: ~~413 €~~

316 €



514-102



506-207



192-130



570-302



192-663-10



192-664-10



192-665-10

Cikksz.	Méréstartomány [mm]	Tervezés	Skálaosztás [mm]	Pontosság [μm]	Lista ár €	Akciós ár €
506-207	0 – 200	Nóniuszos magasság mérőtűvel	0,02	± 30	344	273
514-102	0 – 300	Nóniuszos magasság mérőtűvel	0,02	± 40	413	316
514-104	0 – 450	Nóniuszos magasság mérőtűvel	0,02	± 50	798	610
192-130	0 – 300	Számlapos magasságmérő rajzolótűvel	0,01	± 30	606	480
192-132	0 – 600	Számlapos magasságmérő rajzolótűvel	0,01	± 50	1 051	839
570-302	0 – 300	Digitális magasságmérő rajzolótűvel	0,01	± 30	588	434
192-663-10	0 – 300	Digitális magasságmérő rajzolótűvel	0,005/0,01	± 20*	1 157	894
192-664-10	0 – 600	Digitális magasságmérő rajzolótűvel	0,005/0,01	± 40*	1 478	1 142
192-665-10	0 – 1 000	Digitális magasságmérő rajzolótűvel	0,005/0,01	± 60*	2 561	1 985

* Kvantilis hiba nélkül



192-007: érintkezős tapintó (opcionális)

Külön tartozékok

Cikksz.	Megnevezés	Lista ár €	Akciós ár €
192-007	Érintkezős tapintó 192 magasságmérő sorozathoz	504	-
905338	DIGIMATIC kábel (1 m)	30	-
905409	DIGIMATIC kábel (2 m)	36	-
06AFM380F	USB bemeneti eszköz direkt kábel (2 m)	104	81





Cikksz. 516-963-10

Lista ár: ~~1 316 €~~

920 €



516-363-10



516-942-10



516-347-10 (A termékhez hasonló kép)

Cikksz.	Hasáb/készlet	Anyag	Osztály	Pontosság	Ellenőrzési tanúsítvány	Lista ár €	Akciós ár €
516-962-10	47	Acél	0	EN ISO 3650	■	1 729	1 313
516-963-10	47	Acél	1	EN ISO 3650	■	1 316	920
516-964-10	47	Acél	2	EN ISO 3650	■	1 072	829
516-942-10	103	Acél	0	EN ISO 3650	■	3 322	2 523
516-943-10	103	Acél	1	EN ISO 3650	■	2 464	1 848
516-362-10	47	Kerámia	0	EN ISO 3650	■	2 628	2 101
516-363-10	47	Kerámia	1	EN ISO 3650	■	2 197	1 697
516-346-10	87	Kerámia	0	EN ISO 3650	■	4 448	3 263
516-347-10	87	Kerámia	1	EN ISO 3650	■	3 536	2 687

Mérőhas elhelyezése 47		
Méret	Lépés	Mennyiség
1,005	-	1
1,01 – 1,19	0,01	19
1,2 – 1,9	0,1	8
1 – 9	1	9
10 – 100	10	10

Mérőhas elhelyezése 87		
Méret	Lépés	Mennyiség
1,001 – 1,009	0,001	9
1,01 – 1,49	0,01	49
0,5 – 9,5	0,5	19
10 – 100	10	10

Mérőhasáb elhelyezése 103		
Méret	Lépés	Mennyiség
1,005	-	1
1,01 – 1,49	0,01	49
0,5 – 24,5	0,5	49
25 – 100	25	4

MÉRŐÓRA ÁLLVÁNY



Cikksz. 7002-10

Lista ár: ~~407 €~~

324 €

215-150-10

Cikksz.	Hasznos asztal méretek [mm]	Max. mérési magasság [mm]	Lista ár €	Akciós ár €
7002-10	ø 58	95	407	324
215-150-10	120 x 120	120	461	367

MIKROMÉTER ÁLLVÁNY



156-105-10

Cikksz. 156-101-10

Lista ár: ~~56 €~~

44 €

Cikksz.	Méréstartomány [mm]	Lista ár €	Akciós ár €
156-105-10	0 – 50	45	36
156-101-10	0 – 100	56	44

MÁGNESES ÁLLVÁNYOK

Cikksz.	Működési hatótávolság [mm]	Mágneses rögzítő erő [N]	Lista ár €	Akciós ár €
7031B	159	300	183	122
7033B	352	600	197	124
7011SN	160	600	94	69
7010SN*	150	600	86	60

* Finombeállítás nélkül



Cikksz. 7011SN

Lista ár: ~~94 €~~

69 €

7033B

KA-200 KIJELZŐ

- > Könnyen kezelhető, multifunkcionális kijelző egység lineáris útmérő csatlakozáshoz.
- > Nagy teljesítményű 2 és 3 tengelyes kijelző egységek
- > Maró kijelzőként vagy eszterga kijelzőként használható paraméterek módosításával
- > Szerszám specifikáció, további két tengely, átmérő kijelző, előre beállított értékek, stb.

Cikksz.	Tengelyek	Lista ár €	Akciós ár €
174-183D	2	552	399
174-185D	3	665	500



Cikksz. 174-183D

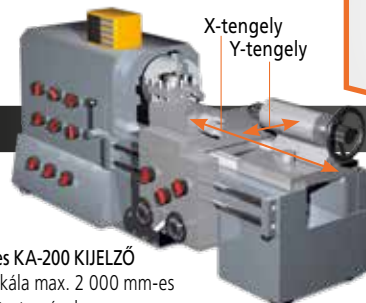
Lista ár: 552 €
399 €

KÉSZLET ÚJ ÉS HASZNÁLT SZERSZÁMGÉPEKHEZ

- > Linear Scale AT-715 és KA-200 KIJELZŐ. Az árajánlat 2 vagy 3 útmérő rendszert tartalmaz, max. 1 800 mm hasznos hosszal tengelyenként.
- > ABSOLUTE technológia – nincs szükség bekapcsoláskor referenciapont beállításra
- > IP67 védelem - az elektromágneses indukció elvének köszönhetően (magas ellenállás pornak, víznek és olajnak). Magas élettartam
- > Nagy pontosság ($\pm 5 \mu\text{m}$ - tól $10 \mu\text{m}$ -ig), a tényleges méréstartománytól függően
- > Egyszerű alkalmazás különböző típusú kézi szerszámgépeken, különösen esztergagépeken

Cikksz. 539-8XX-2

990 €



2 tengelyes KA-200 KIJELZŐ + két skála, max. méréstartomány 2 000 mm



2 tengelyes KA-200 KIJELZŐ
plusz két skála max. 2 000 mm-es
tényleges tartományban

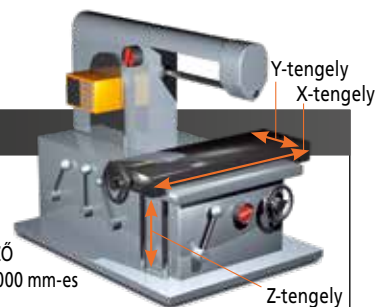
Cikksz. 539-8XX-3

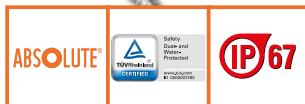
1 290 €

3 tengelyes KA-200 KIJELZŐ + három skála, max. 3 000 mm hasznos hosszban



3 tengelyes KA-200 KIJELZŐ
plusz három skála max. 3 000 mm-es
tényleges tartományban





További méréstartományok elérhetőek
(nincs az 1. és 2. alapkészletben)

Cikksz.	Tényleges tartomány mm	Teljes hossz mm	Lista ár €
539-860	2 000	2 198	993
539-861	2 200	2 398	1 104
539-862	2 400	2 598	1 214
539-863	2 500	2 698	1 270
539-864	2 600	2 798	1 324
539-865	2 800	2 998	1 435
539-866	3 000	3 198	1 545

Max. haladási sebesség	Tényleges tartomány	Pontosság
50 m/min	100 – 500 mm	± 5 µm
	600 – 1 800 mm	± 7 µm
	2 000 – 3 000 mm	± 10 µm

Az ajánlott készlet (lásd fent) az alábbi útmérőket tartalmazhatja max. 1 800 mm hosszal

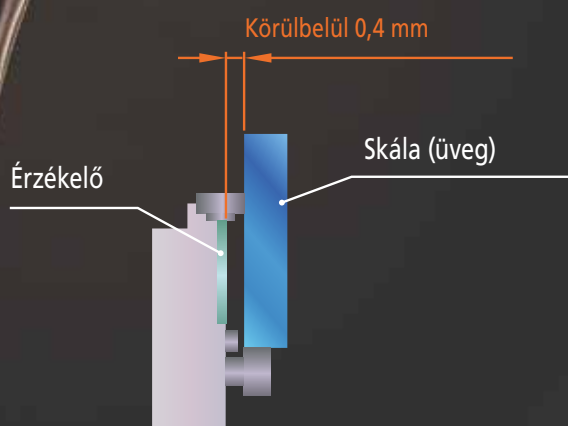
Cikksz.	Tényleges tartomány mm	Teljes hossz mm
539-801	100	278
539-802	150	328
539-803	200	378
539-804	250	428
539-805	300	488
539-806	350	538
539-807	400	588
539-808	450	638
539-809	500	698
539-811	600	798
539-813	700	898
539-814	750	938
539-815	800	998
539-816	900	1 098
539-817	1 000	1 198
539-818	1 100	1 298
539-819	1 200	1 398
539-820	1 300	1 498
539-821	1 400	1 598
539-822	1 500	1 698
539-823	1 600	1 798
539-824	1 700	1 898
539-825	1 800	1 998

LINEÁRIS ÚTMÉRŐ ABS AT1100

- > Megbízhatóan ellenáll a környezeti szennyeződéseknek
- > A világ legnagyobb légrése
- > Robusztus por- és vízálló kialakítás

Kompatibilis interfészek*	FANUC Corporation sorozat α / α i Interfész
	Mitsubishi Electric Corporation nagysebességű soros interfész
	Siemens AG, DRIVE CLiQ interfész

* Kérjük, vegye fel a kapcsolatot a gyártó céggel az alkalmazandó rendszer csatlakoztatásával kapcsolatban



További információk: nc-scales@mitutoyo.eu



Cikksz. 542-157

Lista ár: ~~675 €~~

541 €

VÉKONY FEJŰ LINEÁRIS MÉRŐÓRA LGK SOROZAT

- > A differenciál négyszöghullámú jelkimenet lehetővé teszi széles körű alkalmazásokhoz történő használatát.
- > Kis méretének köszönhetően még korlátozott térben is felszerelhető.
- > A fotoelektromos skálája nagy pontosságot biztosít az egész mérési tartományban.
- > Hosszú élettartam az orsóegység lineáris golyóscsapágái miatt.

Cikksz.	Méréstartomány [mm]	Mérőerő* [N]	Felbontás [mm]	Pontosság	Jel menetemelkedés [μm]	Max. válasz sebesség	Tömeg [g]	Lista ár €	Akciós ár €
542-157	0 – 10	0,8/0,75/0,7	0,0005	(1,5 + L/50) μm	2	1 500 mm/s	175	675	541

* Mérőorsó LE / vízszintes / FEL

STANDARD LINEAR GAUGE LGF SOROZAT

- > Speciális modell nehezen hozzáférhető helyeken történő méréshez. Speciális kialakítása miatt igen ellenálló a külső zavaró tényezőkre (rezés, ütés).
- > A differenciál négyszöghullámú jelkimenet lehetővé teszi a széles körben történő alkalmazást.
- > A mérőorsó élettartama az orsó egység lineáris golyóscsapágának köszönhetően hosszú.



Cikksz. 542-161

Lista ár: ~~552 €~~

440 €

Cikksz.	Méréstartomány [mm]	Mérőerő* [N]	Felbontás [mm]	Befogószár ø	Pontosság	Jel menetemelkedés [μm]	Max. válasz sebesség	Tömeg [g]	Lista ár €	Akciós ár €
542-161	0 – 10	1,2/1,1/1	0,001	ø 8 mm	(1,5 + L/50) μm	4	1 500 mm/s	260	552	440

* Mérőorsó LE / vízszintes / FEL

NAGY FELBONTÁSÚ LINEÁRIS MÉRŐÓRA LGB SOROZAT

- > A kis fotoelektromos skála extra kompakt kialakítása biztosítja a nagy pontosságot az egész tartományban.
- > A differenciál négyszöghullámú jelkimenet lehetővé teszi a széles körben történő alkalmazást.



Cikksz. 542-246

Lista ár: ~~2 186 €~~

1 748 €

Cikksz.	Méréstartomány [mm]	Mérőerő* [N]	Felbontás [μm]	SZÁR ø [mm]	Pontosság	Lista ár €	Akciós ár €
542-246	0 – 5	0,65/0,6/0,55	0,1	8	(1,5 + L/50) μm	2 186	1 748

* Mérőorsó LE / vízszintes / FEL

EH KIJELEZŐ LINEÁRIS MÉRŐESZKÖZÖKHÖZ

- > Többfunkciós kijelző
- > A szabványos RS-232C és USB interfészek egyszerű kommunikációt tesznek lehetővé a külső PC-vel (USB csak SENSORPAK esetén használható).
- > A beépített hálózati funkcióval egyszerűen hozhat létre többpontos mérőrendszert (RS link, max 10 kijelző).
- > A 2 mérő bemenet típusú további kivonásokat számol két mérőóra között.



Cikksz.	Felbontás [mm]	Max. bemeneti frekvencia	bemeneti jel típus	Alkalmazható nyomtáv	Mérőléc bemenetek	Tömeg [g]	Lista ár €	Akciós ár €
542-075D	0,0001/0,001/0,01	2,5 MHz (kétfázisú négyzetöghullám), a válaszadási sebesség függ a nyomtáv specifikációjától	Differenciál négyzetöghullám	LGF, LGK, LGB, LG, LGM, LGH (kivéve LGF-Z referenciaponttal, LGH 0,01 µm felbontással)	1	760	855	686
542-071D	0,0001/0,001/0,01				2	800	1 039	838

SENSORPAK

- > Max. 60 érzékelőből együttesen és valós időben nyert mérési értékeket jelenít meg.
- > Maximum 30 érzékelőből valós időben nyert mérési értékekkel végezhet számításokat.
- > A mérések használatával ez különböző grafikai prezentációk széles skáláját teszi lehetővé, például számbábrázolás, mutató ábrázolás, skála ábrázolás.

Modell	Sensorpak
Cikksz.	02NGB072
Kimeneti funkció	Közvetlen kimenet Microsoft® Excel® táblázatkezelőhöz, CSV file kimenet (MeasurLink-kel kompatibilis)
Teljes tűrés kiértékelés	GO/NG kiértékelés (a teljes tűrés kiértékeléshez használt mérőórák meghatározásával) GO/NG jelkimenet további I/O kábellel
Bemeneti funkció	Kioldó funkció: gomb, időzítő vagy külső TRG (opcionális I/O kábellel) Adatbeviteli frekvencia: max. 9999 (60 mérőóra csatlakoztatva) - 60000 alkalommal (6 mérőóra csatlakoztatva)
Alkalmazás kijelző	Kijelzők RS-232C interfészek (EH és EV) USB interfésszel (EH)
Kijelző	Kijelző típusa: számláló, oszlopdiagram, diagram, méter, grafikon (együttes megjelenítések) tűrés kiértékelés eredmény: színes kijelző (zöld/piros) Csatlakoztatható mérőórák: max. 60 mérőóra

Cikksz. 02NGB072

Lista ár: ~~758 €~~

617 €



Mérési képernyő

PROFIL PROJEKTOR PJ-A3000 SOROZAT

A PJ-A3000 sorozatú profil projektorok függőleges optikai rendszerrel rendelkeznek, így kiváló lehetőséget biztosítanak a közepes méretű munkadarabok könnyű méréséhez.

- > XY állványba épített lineáris skála
- > Beépített forgó enkóder a Ø 315 mm-es képernyőn.
- > Gyors kioldó mechanizmussal felszerelt XY állvány a gyorsabb asztal mozgásért.
- > 10X objektív lencsével



Cikksz.	Megnevezés	Lista ár €	Akciós ár €
302-701-1D	PJ-A3010F-200 XY állvány: 200 x 100 mm	12 875	9 797



Cikksz. 302-701-1D

Lista ár: ~~12 875 €~~

9 797 €

Külön tartozékok PJ-A3000 - hez és PV-5110 - hez

Cikksz.	Megnevezés	Lista ár €	Akciós ár €
264-156D	Adatfeldolgozó egység QM-Data 200 szerelési konzollal. Valamennyi projektor modellel használható ebben az akcióban	3 049	1 840
12AAA807D**	PJ-A3000 csatlakozó-kábel QM-Data 200-hoz	58	-
332-151*	OPTOEYE 200 érzékelő	1 473	1 192
12AAE672	Szerelőlap OPTOEYE 200-hoz PV-5110-hez	56	46
12AAE671	Szerelőlap OPTOEYE 200-hoz a PJ-A3000 sorozathoz	40	33
937179T	Lábkapcsoló	44	-
174-183D	KA kijelző PV-5110 készülékhez	552	399
12AAF182	KA kijelző állvány	91	74
K550892	Opti-fix rögzítő rendszer	500	403

*Csak QM-Data 200-zal kombinálva **Nem használható OPTOEYE 200 termékkel

PROFIL PROJEKTOR PV-5110

A masszív önálló PV-5110 profil projektor a függőleges optikai rendszerrel kiváló megfigyelést biztosít Ø 508 mm átmérőjű képernyővel.

- > XY állványba épített lineáris skála.
- > Beépített forgó jeladó a Ø 508 mm-es vetítőlámpán
- > 10X objektív lencse
- > Hogy megfeleljen a vevők igényeinek, az XY állvány mozgása az opcionális 2-tengelyes KA kijelző vagy a fejlett QM-Data 200 processzor segítségével jeleníthető meg.

Cikksz.	Megnevezés	Lista ár €	Akciós ár €
304-919D	PV-5110 XY állvány: 200 x 100 mm	15.45	11 716



A KA kijelző
opcionális



Cikksz. 304-919D

Lista ár: ~~15 450 €~~

11 716 €



OPTOEYE 200



QM-Data 200



KA kijelző



Opti-fix szett: 12 db

VICKERS KEMÉNYSÉGMÉRŐ HV-110/120

- > 144 mm (5,7 hüvelyk) színes kijelző (A típus) kiváló láthatósággal, egyszerű felhasználói interfész működtetéssel
- > Kiváló minőségű objektív lencsék a legjobb megfigyelési képért
- > Elektromágneses vizsgálati erő szabályozás az összes modellnél
- > LED-es világítás növeli az élettartamot, és természetes színű megfigyelési képet nyújt.
- > Támogatja a Micro Brinell-t 62,5 kgf-ig, opcionális vizsgálati erő súlyokkal, modelltől függően.
- > 10x objektív lencsével



Vickers behatolótest



Cikksz. 810-440D

Lista ár: ~~12 400 €~~

10 706 €

Cikksz.	Megnevezés	Vizsgálati erők kgf	Lista ár €	Akciós ár €
810-440D	HV-110 A típus	1 – 50	12 400	10 706
810-445D	HV-120 A típus	0,3 – 30	13 000	11 211
11AAC714	20 x Objektív lencse	–	730	–
11AAC715	50 x Objektív lencse	–	880	–

MICRO-VICKERS KEMÉNYSÉGMÉRŐ HM-210A

- > Nagy teljesítményű keménységmérő gép, mely előrehaladó technológiát alkalmaz, minőségi vezérléshez ideális
- > Érintőképernyős vezérlés
- > Elektromágneses erő generáló rendszer
- > A nagy teljesítményű optikai rendszer kiváló minőségű képet ad a behatolási mélységről.
- > 10x és 50x objektív lencsével
- > 810-420 kézi XY állvánnyal 25x25 mm



Satu egy további kiegészítő.

Cikksz. 810-401D-ASET

Lista ár: ~~14 500 €~~

12 322 €

Cikksz.	Megnevezés	Vizsgálati erők kgf	Lista ár €	Akciós ár €
810-401D-ASET	HM-210A	0,01 – 1	14 500	12 322
810-016	Standard 51 mm-es nyílással	–	790	–



Mitutoyo

MENTSE EL A DÁTUMOKAT:

CONTROL, Stuttgart / Németország, 2019. május 7-10

EMO, Hannover / Németország, 2019. szeptember 16-21.

Látogasson el a minőségbiztosításról szóló világvezető szakkiállítására és fedezze fel a Mitutoyo 540 négyzetméteres standját.

Tekintse meg a Mitutoyo valamennyi termék-újdonságával, alrendszerével, teljes hard & software megoldásával és intelligens termékek csatlakozó rendszereivel kapcsolatos minőségbiztosítási rendszerét.

A Mitutoyo egész évben részt vesz a különböző kereskedelmi bemutatókon és kiállításokon Európa-szerte.



Szkennelje be a QR kódot és tudjon meg többet:
http://mitutoyo.eu/en_us/news-and-events/mitutoyo-events/



ROCKWELL HR-530

- > Új és intuitív vezérelt felhasználói felület.
- > Többszörös vizsgálati erő generáció Rockwell, Rockwell felületi és Brinell keménységmérőhöz maximum 187,5 kgf-ig
- > Támogatja a Brinell mélységmérést, az ISO2039-2 műanyag tesztet és a Rockwell Alpha tesztet.
- > Egy behatolótest kar a külső és beéso felületek könnyű elérhetőségét teszi lehetővé (min. Ø 40 mm / Ø 22 mm, opcionális gyémánt behatolótest használata esetén), valamint a minta optimális áttekintését.
- > A valós idejű elektronikus teszt erő szabályozás pontos betöltést biztosít, és tökéletesen kiküszöböli a tesztelő túllépését. Ezenkívül lehetővé teszi egy pontosan végrehajtott tesztidőt. Kiváló ismételhetőség érhető el.
- > Időtakarékos folyamatos teszt üzemmód, amely lehetővé teszi a soros tesztelést az orsó helyzetének változtatása nélkül. A soros tesztet lábkapcsolóval lehet működtetni.
- > Az automatikus asztal kiemelés leállítás és automatikus előterhelés stabil vizsgálati erőt biztosít.



Belső vizsgálati lehetőség



Cikksz. 810-236

Lista ár: ~~11 500 €~~

9 292 €

Rockwell skálák	Rockwell felületi skálák	Benyomófej
HRA, HRC, HRD	HR15N, HR30N, HR45N	Gyémánt
HRB, HRF, HRG	HR15T, HR30T, HR45T	Golyó 1,5875 mm
HRE, HRH, HRK	HR15W, HR30W, HR45W	Golyó 3,175 mm
HRL, HRM, HRP	HR15X, HR30X, HR45X	Golyó 6,35 mm
HRR HRS, HRV	HR15Y, HR30Y, HR45Y	Golyó 12,7 mm

Cikksz.	Megnevezés	Vizsgálati erők kg	Max. munkadarab magassága mm	Rockwell skálák	Brinell skálák	Brinell mélységmérő mérlegek	Műanyag teszt skálák	Lista ár €	Akciós ár €
810-236	HR-530	3-187,5	250	30	11	2	5	11 500	9 292

A GAZDASÁGOS KIVITELŰ ROCKWELL KEMÉNYSÉGMÉRŐ KÉSZÜLÉKEK, ROCKWELL HR-110MR / -210MR / -320MS / -430MR SOROZAT

- > A váz szerkezete maximális távolságot biztosít a munkadarab pozicionálásához, az egyetlen követelmény a sík asztal a teszterek felszereléséhez.
- > Támogatja a Brinell-t 187,5 kgf-ig, opcionális vizsgálati erő súllyal
- > 2 különböző modell kizárólag a félautomata digitális típusig:
 - > Kézi súly csere HR-100 esetén
 - > Súly módosítás forgógombbal HR-400-nál
 - > Kézi vizsgálati erő alkalmazás HR-100-hoz
 - > Félautomata működés HR-400-hoz

Rockwell skálák	Benyomófej
HRA, HRC, HRD	Gyémánt
HRB, HRF, HRG	Golyó 1,5875 mm
HRE, HRH, HRK	Golyó 3,175 mm
HRL, HRM, HRP	Golyó 6,35 mm
HRR HRS, HRV	Golyó 12,7 mm

Cikksz.	Megnevezés	Vizsgálati erők kgf	Lista ár €	Akciós ár €
963-210-20	HR-110MR	60/100/150	3 700	3 030
963-240D	HR-430MR	60/100/150	7 200	5 858

Cikksz. 963-210-20

Lista ár: ~~3 700 €~~

3 030 €



Cikksz. 963-240D

Lista ár: ~~7 200 €~~

5 858 €



Befogóeszköz HR-110MR / -430MR típushoz

MUNKADARAB BEFOGÓESZKÖZ

- > Megakadályozza a minta mozgását a keménység teszt alatt
- > Ideális tengely mintákhoz és lemezanyagok kivágásához
- > Belső ø rögzítő 18 mm
- > Az optimális eredményért használja a Mitutoyo behatolótestet
- > HR-110MR, HR-430MR esetén alkalmazható



Cikksz.	Megnevezés	Alkalmazási modellek	Lista ár €	Akciós ár €
K543817	Befogóeszköz	HR-110MR, HR-210MR, HR-430MR	420	394

HORDOZHATÓ KEMÉNYSÉGMÉRŐ KÉSZÜLÉK HH-411

- > Keménységmérő megoldás nagy mintákhoz
- > Vizsgálatok egyszerű kivitelezése
- > Ütközés irány automatikus felismerése
- > HLD skála impact készülékkel
- > Referencia anyag blokk standard tartozékokkal.
- > Kiegészítő ütközési eszközök opcionálisan

Standard modell HLD készülékkel

Cikksz.	Megnevezés	Impact eszköz	Lista ár €	Akciós ár €
810-298-10	HH-411	HLD	2 850	2 303

Cikksz.	Megnevezés	Lista ár €	Akciós ár €
810-288-10	HLDC hatóeszköz UD-412	1 360	1 099
810-289-10	HLD +15 hatóeszköz UD-413	1 470	1 188
810-290-10	HLDL Beható készülék UD-414	1 790	1 447



Cikksz. 810-298-10

Lista ár: ~~2 850 €~~

2 303 €



HLDC hatóeszköz UD-412
Használja a hengerek belső falára.
A markolat rövid, hogy lehetővé tegye a hengeren belüli pozicionálást.



HLD +15 hatóeszköz UD-413
Használja konkáv munkadarabokhoz, például fogaskerekek, golyóscsapágyak stb.



HLDL Beható készülék UD-414
Használja fogaskerekekhez, hegesztett sarkokhoz stb.

MOBIL ÉRDESSÉGMÉRÉS – SURFTEST SJ-210 / SURFTEST SJ-310

- > A hordozható eszközök lehetővé teszik a felületi érdesség egyszerű és pontos mérését.
- > SJ-210 robusztus kialakításal ipari környezetbe - optimális helyszíni használatra!
- > EN ISO megfelelőségű 2 µm - es mérőerő 075mN!
- > EN ISO megfelelőségű 40 mm - es csúszo sugár – megfelel $\lambda_c = 0,8$ mm felületi érdességnek!
- > VDA szabvány támogatás és speciális paraméterek, például Rz1 max!
- > A színes LCD kijelző kiváló leolvashatóságot és háttérvilágítást biztosít a sötét környezetben való láthatósághoz.
- > Ígéretünk: Egyszerű és intuitív navigációs menü."
- > Az SJ-310 sorozat az LCD érintőképernyőn a könnyű és egyszerű használatot teszi lehetővé. Beépített nyomtatóval az eredmények, profilok, automatikusan vagy igény szerint kinyomtathatók.
- > Az SJ sorozat a nemzetközi szabványoknak (EN ISO, VDA, ANSI, JIS) megfelelően végez érdességelemzést.
- > Mindkét eszköz gyors elemzést tesz lehetővé a felhasználó számára színes tűrés kiértékeléssel.
- > Mindkét egység elérhető standard érzékelővel és R-típusú visszahúzó rendszerrel, vagy keresztirányú mérésekhez, mint forgattyús tengelyhez, és mély hornyokhoz (S-típus).
- > Az SJ-210 két különböző nyelven áll rendelkezésre - 21 nyelv teljes támogatása

Olvassa be a QR-kódot mobilkészülékével és nézze meg a termékvideókat a YouTube-on



Cikksz. 178-560-01D
Cikksz. 178-560-03D

Lista ár: ~~2 215 €~~

1 950 €



Cikksz. 178-570-01D

Lista ár: ~~4 450 €~~

3 650 €

Cikksz.	Megnevezés	Lista ár €	Akciós ár €
178-560-01D	SJ-210 Surfctest	2 215	1 950
178-560-03D	SJ-210 Surfctest	2 215	1 950
178-562-01D	SJ-210 R Surfctest	2 575	2 150
178-564-01D	SJ-210 S Surfctest	4 100	3 250
178-570-01D	SJ-310 Surfctest	4 450	3 650
178-574-01D	SJ-310 S Surfctest	6 300	5 000
178-029*	Gránit állvány	738	595
12AAA221	Gránit állvány adapter	45	36

* 12AAA221 az SJ-210 / SJ-310-hoz szükséges

Detektor típusú SJ-210 és SJ-310



Sztenderd



R típus



S típus



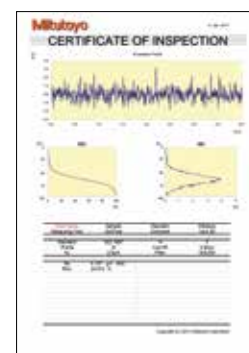
Gránit állvány 178-029 és adapter 12AAA221

MOBIL VAGY FIX ÉRDESSÉGMÉRÉS - SKIDLESS SURFTEST SJ-410 SOROZAT

- > A hordozható eszközök lehetővé teszik a felületi érdesség egyszerű és pontos mérését.
- > Az SJ-410 sorozat csúszásmentes kialakítása lehetővé teszi az elsődleges profilok (P), érdesség profilok (R), hullámos profilok (W) mérését. A dőlés kompenzáció lehet ívelt, radiális és ferde.
- > Kényelmes használat az egyszerű és intuitív navigációs magyar nyelvű menünek köszönhetően.
- > A készülék kiváló egyenes meghajtóval rendelkezik, amelynek keresztirányú hossza 25 mm és 50 mm. Az ügyfelek választhatnak számos könnyen cserélhető tapintó közül.
- > A nagy 14,5 cm-es színes, többnyelvű LCD érintőképernyő megkönnyíti a leolvasást és működtetést.
- > Beépített nyomtatóval az eredmények, profilok, automatikusan vagy igény szerint kinyomtathatók.
- > Brilláns külön tartozékokkal, például automatikus beállítási egységgel, X-tengelyes beállító egységgel és digitális szintező egységgel felszerelve a gránit állványhoz - egydarabos vagy kombinált változatban.



Szoftver SJ-210/-310/-410 sorozathoz
„USB kommunikációs eszköz”:
http://www.mitutoyo.eu/en_us/downloads/software-and-updates/
(regisztráció szükséges)



Cikksz. 178-580-01D

Lista ár: ~~8 430 €~~

6 900 €



Cikksz.	Megnevezés	Lista ár €	Akciós ár €
178-580-01D	SJ-411 Surftest	8 430	6 900
178-582-01D	SJ-412 Surftest	9 900	8 100
178-010	Autoset egység	2 370	1 910
178-020	X-tengely beállító egység	1 220	995
178-030	Digitális szintező egység	1 800	1 465
178-039	Gránit állvány	732	595



Opcionális automatikus beállítási egység, X tengely beállító egység és digitális szintező egység gránit állványra felszerelve.

KMG RAKLAP VEVŐ EGYSÉG eco-fix KÉSZLET SOROZAT

Az alaplemez alsó felületén található fogantyúkkal és gömbökkel felszerelve gyorsan és pontosan áthelyezhető a vevő raklapján.
Egy második alaplemez használata ugyanazzal a rögzítővel jelentősen felgyorsíthatja a soros méréseket.
Miközben a mérési program fut, azonos nyomon követési munkadarabot lehet felszerelni a rögzítő elemre, így a munkadarab váltás ideje ennek megfelelően csökkenthető.



K551218: Alsó vevő raklaprendszer alkalmazása

Cikksz. K551218

Lista ár: ~~1 970 €~~

1 667 €



K551218: 58 eco-fix rögzítőelem



K543812: A raklap és a munkadarab nem a szállítmány része

Cikksz.	Megnevezés	Lista ár €	Akciós ár €
K551218	eco-fix készlet S w. betöltő fogadó raklap Tartalma: Alaplap 250 mm x 250 mm 58 eco-fix rögzítőelem, pl. konzolok, helyszíni csapok, rugós kapszok, fogadó raklapok, fogantyúk és csavarok	1 970	1 667
K543812	Állvány 6 raklaphoz	1 792	1 465

KMG RÖGZÍTŐ KÉSZLET SOROZAT, eco-fix

A Mitutoyo „eco-fix” Rögzítő készlet sorozat nagyon gyors és megfizethető megoldás a munkadarabok KMG-n történő rögzítésére. Alkatrésze néhány másodperc alatt készen áll a mérésre. Éppen ezért az eco-fix vonzó megoldás rögzítések testreszabásához.



Cikksz. K551048

Lista ár: ~~920 €~~

788 €

- > Fits all CMM brands
- > Építse meg egyéni rögzítő rendszerét 20 perc alatt!
- > Rugalmas moduláris rendszerek
- > Gyors és megfizethető
- > Alkalmas különböző munkadarabokhoz vagy egyéb mérőeszközökhöz
- > Könnyű alkalmazkodás a termék cseréhez
- > M6 Menetes minta
- > Rendeljen egy készletet minden munkadarabhoz
- > Érdeklődjön további eco-fix készletekről!

Cikksz.	Megnevezés	Lista ár €	Akciós ár €
K551048	eco-fix S Rögzítő rendszer készlet kis-, és közepes méretű munkadarabokhoz. Tartalma: Alaplap 250 mm x 250 mm 58 eco-fix rögzítő alkatrész, pl. konzolok, csapszegek, rugós befogók	920	788
K551549	eco-fix L Lámpatest készlet közepes és nagyméretű munkadarabokhoz. Tartalma: Alaplap 500 mm x 400 mm 97 eco-fix rögzítő alkatrész, pl. konzolok csapszegek, rugós befogók	1 710	1 465

KMG RÖGZÍTŐ RENDSZER KÉSZLET quick-rail

3 sínből áll, melyek egyénileg beállíthatók munkadarabok megtartásához. Az eco-fix sorozatok konzoljai és csapszegei a munkadarab három pontos megtartásához használhatók. Emellett a quick-rail tökéletesen kombinálható az eco-fix sorozatokkal az alkatrész reprodukálható pozíciójának meghatározásához.



Mindaddig, amíg az állomány tart

Cikksz.	Megnevezés	Lista ár €	Akciós ár €
K550914S	quick-rail A nagyon rugalmas rögzítő rendszer készlet tartalma: <ul style="list-style-type: none"> • 1 rail 800 mm • 2 rails 500 mm • 5 lemez • 21 eco-fix rögzítő alkatrész, pl. konzolok csapszegek, rugós befogók 	1 068	490

Cikksz. K550914S

Lista ár: ~~1 068 €~~

490 €

KMG MÉRŐCSÚCS KÉSZLETEK

Megbízható és jól reprodukálható eredményeket biztosítanak, bármilyen típusú KMG-hez használhatók. A Mitutoyo kezdőcsomagokat kínál, melyek számos mérési feladathoz alkalmas mérőcsúcsokat tartalmaznak. Ezenkívül a gyártó további mérőcsúcsokat biztosít, mint csillag mérőcsúcs vagy tárcsás mérőcsúcs a mérési követelményekhez. Kérje részletes mérőcsúcs tájékoztatónkat.

- > Megfelel valamennyi KMG márkához
- > Kiváló minőségű tapintó mérések
- > Új gépekhez és meglévő mérőcsúcsok cseréjéhez
- > A Mitutoyo mérőcsúcsok széles választékát kínálja a legtöbb alkalmazáshoz.

Cikksz. K651376

Lista ár: ~~140 €~~

112 €



Cikksz.	Megnevezés	Lista ár €	Akciós ár €
K651376	Mérőcsúcs készlet M2 kezdőcsomag TP20-hoz vagy TP200 tapintó rendszerekhez. Tartalma: <ul style="list-style-type: none"> • 4 styli with tip diameters from \varnothing 1 mm to \varnothing 4 mm • 2 bővítés 10 mm, és 20 mm • Mérőcsúcs hossz akár 50 mm 	140	112
K651380	Mérőcsúcs készlet M3 kezdőcsomag SP25M tapintórendszerekhez. Tartalma: <ul style="list-style-type: none"> • 5 styli with tip diameters from \varnothing 1 mm to \varnothing 5 mm • 2 bővítés 20 mm, és 35 mm • Mérőcsúcs hossz akár 55 mm 	201	162

Az akció 2019 április 1 - től május 31 - ig érvényes. Fenntartjuk a technikai változtatások és fejlesztések jogát; az árak csak kereskedelmi ügyfeleink számára érvényesek; a feltüntetett árak nettó árak EURO + ÁFA -további információ elérhető www.mitutoyo.eu oldalról.
Az itt ajánlott termékek szállítása és ára a készlet erejéig érvényes. A technikai változtatások, tévedések és nyomdai hibák jogát fenntartjuk.

Koordináta mérőgépek



Képfeldolgozó rendszerek



Alakmérés



Optikai mérés



Érzékelő rendszerek



Vizsgáló berendezések és földrengésjelző rendszerek



Digital Scale útmérő rendszerek és DRO rendszerek



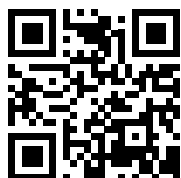
Kézi mérőeszközök és Adatkezelés



Bármilyen kihívással is kelljen szembenéznie, a Mitutoyo támogatja Önt az elejétől a végéig.

A Mitutoyo egy olyan cég, amely nemcsak kiváló minőségű mérőeszközöket gyárt, hanem szakképzett támogatást is nyújt az eszköz élettartamának teljes idejére és olyan teljes körű szolgáltatásokat is, amelyek biztosítják, hogy Ön és a kollégái számára ez a befektetés a lehető leghasznosabb legyen.

A kalibrálási és javítási szolgáltatásokon kívül, a Mitutoyo termék- és metrológiai képzést is kínál, valamint informatikai támogatást nyújt a modern precíziós mérés technológiában használatos szoftverekhez. Igény szerint személyre szabott mérési megoldásokat is tervezünk, kiépítünk és tesztelünk. Amennyiben azt költséghatékonyak találjuk, az Ön kritikus mérési nehézségeit is megoldjuk házon belül.



Keresse további termékleírásainkat és termékkatalógusunkat

www.mitutoyo.hu

Megjegyzés: A termék illusztrációk tájékoztató jellegűek. A termék leírása, illetve műszaki jellemzői csak akkor kötelező erejűek, ha erről kifejezett megállapodás született.
MITUTOYO, ABSOLUTE, DIGIMATIC és az U-WAVE a Mitutoyo Corp. bejegyzett védjegyei vagy védjegyei Japánban és / vagy más országokban / régiókban. A KOMEG Industrielle Messtechnik GmbH bejegyzett védjegye az opti-fix, Excel, Microsoft és a Windows a Microsoft Corporation bejegyzett védjegyei vagy védjegyei az Egyesült Államokban és/vagy más országokban. Thiokol a TORAY FINE CHEMICAL Co., Ltd bejegyzett védjegye. TÜV bejegyzett védjegye a TÜV Rheinland AG-nek. TÜV Rheinland AG. YouTube bejegyzett védjegye Google Inc. egyéb termék-, cég-és márkanév itt említett azonosítási célt szolgálnak, és védjegyei lehetnek a megfelelő tulajdonosok.

Mitutoyo

Mitutoyo Hungária Kft.

Záhony utca 7/D

1031 Budapest

Magyarország

Tel. +36 (1) 214-1447

Fax +36 (1) 214-1448

info@mitutoyo.hu

www.mitutoyo.hu