

Mitutoyo

AKCIÓ!

2020. ÁPRILIS 1-TŐL 2020. MÁJUS 31-IG

MITUTOYO AKCIÓ



PRHU1278

MeasurLink 9 – ADATGYŰJTÉS ÉS VALÓS IDEJŰ STATISZTIKAI FOLYAMATVEZÉRLÉS

A MeasurLink tervezése mérési adatok egyetlen központi adatbázisba történő összegyűjtésére történt. A mérőeszközökön keresztül elért mérési eredmények továbbítása automatikusan történik az SQL adatbázisba, rendelkezésre állnak monitoron történő felügyelethez, elemzéshez vagy valós idejű jelentéshez.

MeasurLink Real-Time Professional Edition

> A MeasurLink Real-Time Professional Edition lehetővé teszi, hogy a Mitutoyo koordináta mérőgépekhez, képfeldolgozó és alakvizsgáló mérőrendszerekhez csatlakozva gyűjtse ki az adatokat (DDE). Az ASCII és QMD (XML alapú) fájl importálás is támogatott.

MeasurLink Real-Time Professional 3D

> MeasurLink Real-Time Professional Edition kiegészítő 3D támogatással

MeasurLink folyamatelemző

> Az adatelemzési modul a folyamatok rugalmas elemzését biztosítja, azonosítja a problémás területeket, és korrekciós műveletekkel javítja a termék minőségét.

MeasurLink folyamatelemző

> Hálózati felügyelet

MeasurLink mérőeszköz felügyelet

> Mérőeszköz készlet és kalibrálás nyilvántartás

Measurlink mérőeszköz R & R

> Mérés ismételhetség és reprodukálhatóság

Cikksz. 64AAB607R

~~1.850 €~~

Akciós ár: 1.579 €



USB-SPACE LÁBKAPCSOLÓ INTERFÉSZ

Engedélyezi a Lábkapcsoló 937179T szóköz-funkciók emulálását a Measurlink-ben.

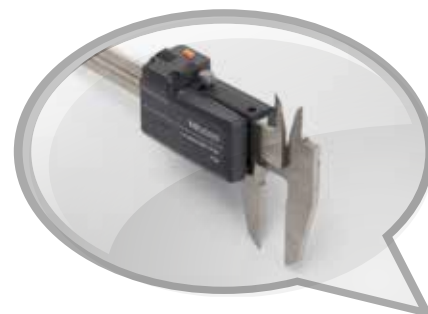
Cikksz.	Megnevezés	Lista ár €
63AAA424	USB-Space Lábkapcsoló interfész	125,00

Cikksz.	Megnevezés	Lista ár €	Akciós ár €
64AAB607R	(R)ML REAL-TIME PROFESSIONAL V9	1.850,00	1.579,00
64AAB608R	(R)ML REAL-TIME PROFESSIONAL 3D V9	2.055,00	1.749,00
64AAB609R	(R)ML PROCESS ANALYZER PROFESSIONAL V9	1.850,00	1.579,00
64AAB610R	(R)ML PROCESS MANAGER V9	1.850,00	1.579,00
64AAB611R	(R)ML GAGE R&R V9	1.011,00	869,00
64AAB612R	(R)ML GAGE MANAGEMENT V9	1.850,00	1.579,00
64AAB613R	(R)ML REPORT SCHEDULER V9	1.850,00	1.579,00
64AAB614FR	(R)ML FLOATING LICENSE V9, 30 LICENSES	10.297,00	8.759,00
64AAB614R	(R)ML SITE LICENSE V9, 30 LICENSES	20.595,00	17.499,00
64AAB615FR	(R)ML FLOATING LICENSE V9, 15 LICENSES	5.662,00	4.899,00
64AAB615R	(R)ML WORKGROUP LICENSE V9, 15 LICENSES	11.325,00	9.699,00
64AAB617FR	(R)ML FLOATING LICENSE V9, 10 LICENSES	4.117,00	3.499,00
64AAB617R	(R)ML WORKGROUP LICENSE V9, 10 LICENSES	8.235,00	6.999,00
64AAB618FR	(R)ML FLOATING LICENSE V9, 5 LICENSES	2.572,00	2.199,00
64AAB618R	(R)ML WORKGROUP LICENSE V9, 5 LICENSES	5.145,00	4.399,00

Az árak nem tartalmazzák a képzést és a telepítést.

USB-BEMENETI ESZKÖZ / USB DIREKT BEMENETI ESZKÖZ

- > Ezek az eszközök lehetővé teszik, hogy a DIGIMATIC mérőeszközök további szoftver nélkül közvetlenül csatlakozzanak USB interfészhez.
- > A mérési adatok billentyűkóddokká történő konvertálása lehetővé teszi bármely programmal történő működtetést billentyűzet bevitellel (HID).
- > Ön is csatlakoztathatja a doboz típusú és a kábel beépítésű típust PC USB porthoz Microsoft® Windows® - ba mint csatorna azonosítóba történő hozzárendeléssel (VCP). A USB-ITPAK szoftver tartalmazza a virtuális COM port (VCP) meghajtóját.



USB-BEMENETI ESZKÖZ

Doboz típusú, beépített adatkapcsolóval és lábkapcsoló terminállal



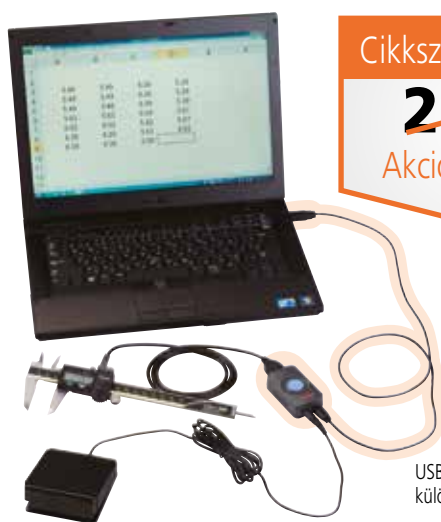
USB-BEMENETI ESZKÖZ DIREKT

Vékony dizájn, kábel-beépítésű típus



937179T LÁBKAPCSOLÓ

inkl. USB Lábkapcsoló adapter 06ADV384 (használatához USB-ITPAK szoftver szükséges)



Cikksz. 264-016-10

~~219 €~~

Akciós ár: 169 €

USB-BEMENETI ESZKÖZ külön tartozékokkal



Cikksz. 06AFM380C

~~107 €~~

Akciós ár: 81,90 €

USB-BEMENETI ESZKÖZ DIREKT választható tartozékokkal

Az USB-ITPAK támogatja a Mitutoyo U-WAVE vezeték nélküli adatátviteli rendszerét is.

Olvassa be a QR-kódot mobilkészülékével és nézze meg a termékvideókat a YouTube-on



06AFM386: USB-ITPAK ÉS USB ADAPTER

Az USB-ITPAK V2.1 DIGIMATIC kimenettel rendelkező mérőeszközökről Excel® lapokra továbbítja az adatokat

- Az alkatrész program a futtatása során automatikusan megnyitja az Excel® lapot
- Adatbevitel a megadott mérőeszköz sorrend szerint
- A megadott beviteli tartomány Digimatic mérőeszköz esetén, csökkenti a nem megfelelő bevittelt
- A szoftver kompatibilis az alábbiakkal:
 - USB JELKÁBEL
 - USB BEMENETI ESZKÖZ
 - U-WAVE RENDSZER

Cikksz.	Megjegyzések	Lista ár €	Akciós ár €
264-016-10	Interfész box (szükség lesz további DIGIMATIC kábelre) adatgombbal (Ø 18 mm) és lábkapcsoló csatlakozóval	219,00	169,00
06AFM380A	Magas fokú IP védelemmel ellátott modell, adatgombbal (pl. tolmérő IP67-es védelemmel)	122,00	93,90
06AFM380B	Magas fokú IP védelemmel ellátott modell, adatgombbal (pl. mikrométer IP65-ös védelemmel)	122,00	93,90
06AFM380C	Adatgombbal (pl. ABSOLUTE DIGIMATIC tolmérő)	107,00	81,90
06AFM380D	10 tús egyszerű modell (pl. ID-F mérőóra)	107,00	81,90
06AFM380E	6-pólusú, kerek modell (pl. digitális tolmérő)	107,00	81,90
06AFM380F	Egyszerű, egyenes modell (pl. ID-C mérőóra)	107,00	81,90
06AFM380G	Magas fokú IP védelemmel ellátott mérőóra (pl. ID-N mérőóra)	107,00	81,90
937179T	Lábkapcsoló	46,00	-
06ADV384	USB lábkapcsoló adapter	107,00	82,90
06AFM386	USB-ITPAK V 2.1 szoftver Excel® használatához adatgyűjtéshez	253,00	199,00

Lásd a 2. oldal: adatgyűjtés és valós idejű statisztikai folyamatvezérlő szoftver MeasurLink

U-WAVE ÉS U-WAVE fit - VEZETÉK NÉLKÜLI ADATÁTVITELI RENDSZER

- > Hatótávolság: kb. 20 m (látható tartományon belül)
- > Kommunikációs frekvencia: 2,4 GHz-es vezeték nélküli rendszer a megbízható és biztonságos adatátvitelhez
- > Egyszerű adat exportálás Microsoft® Excel® - be vagy más professzionális SPC-szoftver alkalmazások, például Mitutoyo MeasurLink
- > A jeladóról történő adatátvitelt hangjelzéssel és/vagy zöld/ piros LED jelzéssel erősíti meg.
- > IP67 jeladó is rendelkezésre áll.
- > Alacsony fogyasztás: 400.000 adat továbbítása egyetlen elemmel



Cikksz. 02AZD810D

~~324 €~~

Akciós ár: 219 €



U-WAVE-R

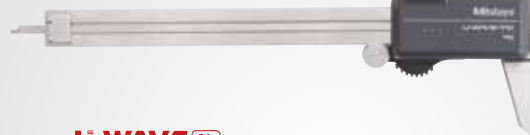
Mikrométerekhez U-WAVE-TM adó egységgel



U-WAVE fit



Tolómérőkhöz U-WAVE-TC adó egységgel



U-WAVE fit



Különböző mérőműszerekhez U-WAVE-T csatlakozó kábellel

A U-WAVE-T megfelelő kábellel csatlakozik a Digimatic mérőórához, a kábel az adott mérőóra adat csatlakozójához csatlakozik.





U-WAVE-TC/TM (adó) tolmérőkhöz és mikrométerekhez

Cikksz.	Modell	Mérőeszköz*	Megjegyzések	Adatvételi jelzés	Lista ár €	Akciós ár €
264-620	U-WAVE-TC	100, 150, 200, 300 mm IP67 tolmérő / standard tolmérő	IP67 típus	LED	163,00	139,00
264-621	U-WAVE-TC	100, 150, 200, 300 mm IP67 tolmérő / standard tolmérő	Hangjelzős típus	Hangjelző / LED	163,00	139,00
264-622	U-WAVE-TM	Mikrométer IP65	IP67 típus	LED	163,00	139,00
264-623	U-WAVE-TM	Mikrométer IP65	Hangjelzős típus	Hangjelző / LED	163,00	139,00
02AZF310	Csatlakozó egység	IP67 tolmérő / IP6 mikrométer	Vízálló típus	-	97,00	69,90
02AZF300	Csatlakozó egység	Normál tolmérő	Standard típus	-	92,00	69,90

* A csatlakoztatható mérőműszerekkel kapcsolatban kérjük, vegye fel a kapcsolatot a Mitutoyo-val vagy a forgalmazóval



U-WAVE-T (adó egység) különböző mérőműszerekhez

Cikksz.	Modell	Mérőeszköz	Megjegyzések	Adatfogadás azonosítása	Lista ár €	Akciós ár €
02AZD730G	U-WAVE-T	pl. szénzás tolmérő, Holtest, digitális mérőóra, magasságmérő, Borematic, Surftest, Quickmike	IP67 típus	LED	163,00	119,00
02AZD880G	U-WAVE-T	pl. szénzás tolmérő, Holtest, digitális mérőóra, magasságmérő, Borematic, Surftest, Quickmike	Hangjelzős típus	Hangjelző / LED	163,00	119,00
02AZD790A	Csatlakozó kábel adatkapcsolóval	pl. IP66 karbonszás tolmérő	Vízálló típus		97,00	59,90
02AZD790B	Csatlakozó kábel adatkapcsolóval	pl. IP65 Holtest, Quickmike (új modell, lásd 8. oldal)	Vízálló típus		97,00	59,90
02AZD790C	Csatlakozó kábel adatkapcsolóval	pl. digitális mérőóra (ID-C, ID-S, ID-U), magasságmérő, Borematic	Standard típus		92,00	49,90
02AZD790D	Csatlakozó kábel	pl. digitális mérőóra ID-H, ID-F, Surftest SJ-210 és SJ-310	Standard típus		87,00	49,90
02AZD790E	Csatlakozó kábel	pl. digitális tolmérő, 20-9 - es sorozat	Standard típus		87,00	49,90
02AZD790F	Csatlakozó kábel	pl. digitális mérőóra (ID-C, ID-S, ID-U), magasságmérő, Borematic	Standard típus		87,00	49,90
02AZD790G	Csatlakozó kábel	pl. IP66 digitális mérőóra ID-N, ID-B	Vízálló típus		92,00	49,90

U-WAVE-R (Vevő egység)

Cikksz.	Megjegyzések	Szoftver	Számítógéphez csatlakoztatható U-WAVE-R egységek száma	A csatlakoztatható U-WAVE-jeladók száma	Lista ár €	Akciós ár €
02AZD810D	U-WAVE-R + szoftver	U-WAVE PAK	Legfeljebb 16	Legfeljebb 100	324,00	219,00

Külön tartozékok vezeték nélküli adatátviteli rendszerhez

Cikksz.	Megnevezés	Lista ár €	Akciós ár €
06AFM386	USB-ITPAK V 2.1 szoftver Excel® használatához adatgyűjtéshez	253,00	199,00

Lásd 2. oldal: adatgyűjtés és valós idejű statisztikai folyamatvezérlő szoftver MeasurLink

Olvassa be a QR-kódot mobilkészülékével és nézze meg a termékvideóinkat a YouTube-on



U-WAVE BLUETOOTH - EGYSZERŰ VEZETÉK NÉLKÜLI ADATÁTVITELI RENDSZER

- > Hatótávolság: kb. 20 m (látható tartományon belül)
- > Könnyű adat-exportálás Microsoft-ba® Excel® - be
- > A jeladó az adatátvitelt hangjelzéssel és/vagy zöld/piros LED jelzéssel erősíti meg.
- > IP67 jeladó is rendelkezésre áll.
- > Alacsony energiafogyasztás: 200 000 adatátvitel egy akkumulátorral, ha egy mobil eszközre van csatlakoztatva (táblagép, okostelefon stb.), és 50 000 adatátvitel egy akkumulátorral, ha a számítógéphez csatlakoztatják.

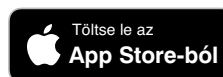
PC U-WAVEPAK-BW ESETÉN

- > Csatlakozás menedzsment, adat vétel (BLE), eseményvezérelt konfiguráció, virtuális COM port kommunikáció
- > 7 egység csatlakoztatható
- > Támogatja a Windows 10 - et; A támogatott verziók listája elérhető a www.mitutoyo.eu oldalon
- > Japán és angol nyelven érhető el



U-WAVEPAK-BM MOBIL ESZKÖZÖKHÖZ

- > Csatlakozás kezelés, adatkérések, adatfogadás (BLE), eseményvezérelt beállítások, adatnaplózás (mappabeállítás minden munkához), adatátvitel (CSV), Tűrés kiértékelés megjelenítés (Mérőóra), grafikon megjelenítés (Előzmények),
- > 3 egység csatlakoztatható
- > Csak angol nyelven érhető el
- > Támogatja az Android és iOS rendszereket



U-WAVE-TC/TM (adó) tolómérőkhöz és mikrométerhez

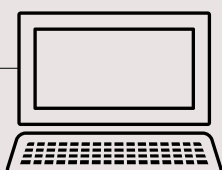
Cikksz.	Modell	Mérőeszköz*	Megjegyzések	Adatvételi jelzés	Lista ár €	Akciós ár €
264-624	U-WAVE-TCB adó	100, 150, 200, 300 mm IP67 tolómérő / standard tolómérő	IP67 típus	LED	163,00	139,00
264-625	U-WAVE-TCB	100, 150, 200, 300 mm IP67 tolómérő / standard tolómérő	Hangjelzős típus	Hangjelző / LED	163,00	139,00
264-626	U-WAVE-TMB adó	Mikrométer IP65	IP67 típus	LED	163,00	139,00
264-627	U-WAVE-TMB adó	Mikrométer IP65	Hangjelzős típus	Hangjelző / LED	163,00	139,00
02AZF310	Csatlakozó egység	IP67 tolómérő / mikrométer IP65	Vízálló típus	-	97,00	69,90
02AZF300	Csatlakozó egység	Normál tolómérő	Standard típus	-	92,00	69,90

* A csatlakoztatható mérőműszerekkel kapcsolatban kérjük, vegye fel a kapcsolatot a Mitutoyo-val vagy a forgalmazóval

Vevő egység

PC (adatok tárolására)

Adatok a számítógépre töltve USB-n keresztül.

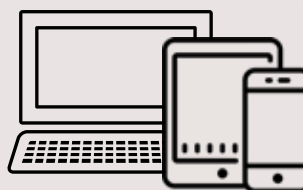


U-WAVE-R

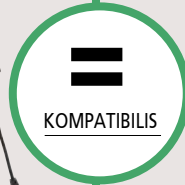


Eszköz (adatok tárolására)

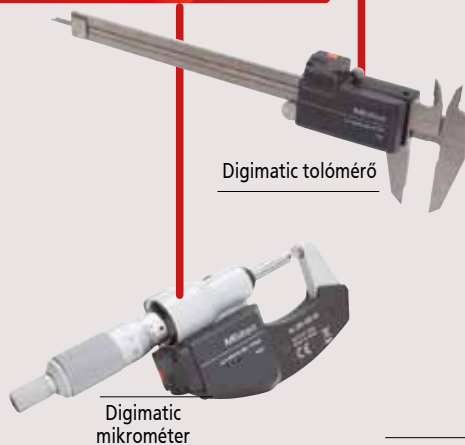
Adatok a számítógépre, táblagépre vagy okostelefonra töltve Bluetooth-on keresztül.



Adó egységek



Digitális mérőeszközök



Kezelők



MEGFIZETHETŐ TOLÓMÉRŐ ÉS MIKROMÉTER KÉSZLET / SZETT

> Használja ki azt az előnyt, hogy most megvásárolhatja a legnépszerűbb termékeinket készletben még jobb áron!

> A készleteket (Cikksz. PROMOXXX) egy csomagban szállítjuk

> A készletek (Cikksz. 500-961-20, 500-916-20 és 293-970) egyetlen csomagban kerülnek szállításra

Tolómérő + Mikrométer készlet

Cikksz.	Megnevezés	Lista ár €	Akciós ár €
PROMO001	Nóniuszos tolmérő 150 mm Külső mikrométer gazdaságos konstrukció 0-25 mm	77,00	57,90
PROMO002	Digitális ABS AOS tolmérő 150 mm Digitális mikrométer 0-25 mm	264,00	199,00
PROMO003	Digitális ABS tolmérő, hűtőfolyadékálló IP67, 150 mm Digitális mikrométer Quantumike IP65 0-25 mm	385,00	289,00

Cikksz. PROMO001

~~77 €~~
Akciós ár: 57,90 €

103-137 + 530-101

Cikksz. PROMO002

~~264 €~~
Akciós ár: 199 €

293-821-30 + 500-181-30

Cikksz. PROMO003

~~385 €~~
Akciós ár: 289 €

293-145-30 + 500-706-20

U-WAVE Bluetooth kötegek / készletek



Cikksz.	Megnevezés	Lista ár €	Akciós ár €
500-961-30*	Digitális ABS AOS tolmérő 150 mm U-WAVE-TCB tart. Csatlakozó egység	391,00	279,00
500-916-20*	Digitális ABS tolmérő, hűtőfolyadékálló IP67, 150 mm U-WAVE-TCB tart. Csatlakozó egység	511,00	299,00
293-970*	Digitális mikrométer 0-25 mm U-WAVE-TMB tart. Csatlakozó egység	469,00	309,00
PROMO004	Digitális mikrométer Quantumike IP65 0-25 mm U-WAVE-TMB tart. Csatlakozó egység	565,00	419,00

* Szállítás 2020 júniusától érhető el, további részletekért vegye fel a kapcsolatot a Mitutoyo - val vagy a forgalmazóval

U-WAVE illesztőkészletek *

Cikksz.	Megnevezés	Lista ár €	Akciós ár €
PROMO005	Digitális ABS AOS tolmérő 150 mm U-WAVE-TC tart. Csatlakozó egység	394,00	299,00
PROMO006	Digitális ABS tolmérő, hűtőfolyadékálló IP67, 150 mm U-WAVE-TC tart. Csatlakozó egység	474,00	359,00
PROMO007	Digitális mikrométer 0-25 mm U-WAVE-TM tart. Csatlakozó egység	517,00	399,00
PROMO008	Digitális mikrométer Quantumike IP65 0-25 mm U-WAVE-TM tart. Csatlakozó egység	570,00	429,00

* A U-WAVE-R vevő (külön megvásárolható) szükséges a PC-be történő adatátvitelhez. Lásd a 4. oldalt.

**TAKARÍTSON
MEG MAX 41%-OT
SPECIÁLIS KÉSZLETEINKBŐL
ÉS CSOMAGJAINKBÓL!**

Cikksz. PROMO005

~~394 €~~
Akción ár: 299 €



500-161-30



Adó*



Csatlakozó egység

U-WAVE^{fit}

* A U-WAVE-R vevő (külön megvásárolható) szükséges a PC-be történő adatátvitelhez. Lásd a 4. oldalt.

Cikksz. PROMO006

~~474 €~~
Akción ár: 359 €



500-716-20



Adó*



Csatlakozó egység

U-WAVE^{fit}

* A U-WAVE-R vevő (külön megvásárolható) szükséges a PC-be történő adatátvitelhez. Lásd a 4. oldalt.

Cikksz. PROMO007

~~517 €~~
Akción ár: 399 €



293-230-30



Adó*



Csatlakozó egység

U-WAVE^{fit}

* A U-WAVE-R vevő (külön megvásárolható) szükséges a PC-be történő adatátvitelhez. Lásd a 4. oldalt.

Cikksz. PROMO008

~~570 €~~
Akción ár: 429 €



293-140-30



Adó*



Csatlakozó egység

U-WAVE^{fit}

* A U-WAVE-R vevő (külön megvásárolható) szükséges a PC-be történő adatátvitelhez. Lásd a 4. oldalt.

ELŐRENDELÉS MOST! Cikksz. 500-961-30

~~391 €~~
Akción ár: 279 €



500-161-30



Adó



Csatlakozó egység

U-WAVE

ELŐRENDELÉS MOST! Cikksz. 500-916-20

~~511 €~~
Akción ár: 299 €



500-716-20



Adó



Csatlakozó egység

U-WAVE

ELŐRENDELÉS MOST! Cikksz. 293-970

~~469 €~~
Akción ár: 309 €



293-230-30



Adó



Csatlakozó egység

U-WAVE

Cikksz. PROMO004

~~565 €~~
Akción ár: 419 €



293-140-30



Adó



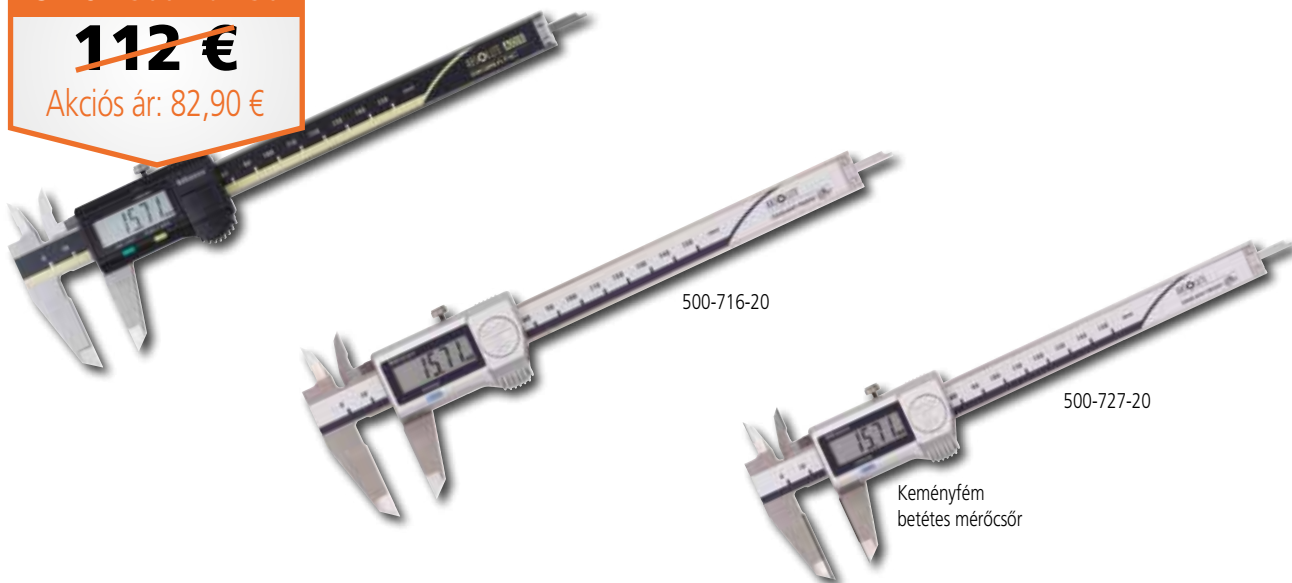
Csatlakozó egység

U-WAVE

Cikksz. 500-181-30

~~112 €~~

Akciós ár: 82,90 €



Cikksz.	Méréstartomány [mm]	Pontosság* [mm]	Adatkimenet	Mélységmérő rúd	Megjegyzések	Ellenőrzési tanúsítvány	Lista ár €	Akciós ár €
500-184-30	0 – 150	± 0,02		Kerek		■	112,00	82,90
500-181-30	0 – 150	± 0,02		Síma		■	112,00	82,90
500-182-30	0 – 200	± 0,02		Síma		■	177,00	139,00
+fit 500-161-30	0 – 150	± 0,02	■	Síma		■	139,00	99,90
+fit 500-162-30	0 – 200	± 0,02	■	Síma		■	198,00	149,00
500-706-20	0 – 150	± 0,02		Síma	IP67 hűtőfolyadék ellenálló	■	166,00	129,00
500-707-20	0 – 200	± 0,02		Síma	IP67 hűtőfolyadék ellenálló	■	232,00	179,00
+fit 500-716-20	0 – 150	± 0,02	■	Síma	IP67 hűtőfolyadék ellenálló	■	214,00	159,00
+fit 500-717-20	0 – 200	± 0,02	■	Síma	IP67 hűtőfolyadék ellenálló	■	272,00	199,00
+fit 500-727-20	0 – 150	± 0,02	■	Síma	IP67 keményfém hegyű pofákkal, belső és külső	■	424,00	329,00
+fit 500-728-20	0 – 200	± 0,02	■	Síma	IP67 keményfém hegyű pofákkal, belső és külső	■	483,00	379,00

* Kvantilis hiba nélkül

+fit U-WAVE Bluetooth és U-WAVE kompatibilis

Külön tartozékok

Cikksz.	Megnevezés	Megjegyzések	Lista ár €	Akciós ár €
264-620	U-WAVE Vezeték nélküli transzmitter	IP67 típus	163,00	139,00
264-621	U-WAVE Vezeték nélküli transzmitter	Hangjelzős típus	163,00	139,00
264-624	U-WAVE Bluetooth vezeték nélküli transzmitter	IP67 típus	163,00	139,00
264-625	U-WAVE Bluetooth vezeték nélküli transzmitter	Hangjelzős típus	163,00	139,00
02AZF310	U-WAVE Csatlakozó egység	IP67 tolmérőhöz	97,00	69,90
02AZF300	U-WAVE Csatlakozó egység	Normál tolmérőhöz	92,00	69,90
959149	DIGIMATIC jelkábel adatgombbal (1 m)	Normál tolmérőhöz	41,00	–
959150	DIGIMATIC jelkábel adatgombbal (2 m)	Normál tolmérőhöz	48,00	–
06AFM380C	USB bemeneti eszköz direkt kábel adatgombbal (2 m)	Normál tolmérőhöz	107,00	81,90
05CZA624	DIGIMATIC jelkábel adatgombbal (1 m)	P67 tolmérőhöz	79,00	–
05CZA625	DIGIMATIC jelkábel adatgombbal (2 m)	P67 tolmérőhöz	89,00	–
06AFM380A	USB bemeneti eszköz direkt kábel adatgombbal (2 m)	P67 tolmérőhöz	122,00	93,90

2020 KÜLÖNLEGES AJÁNLAT

Kedvezményes költség és súly

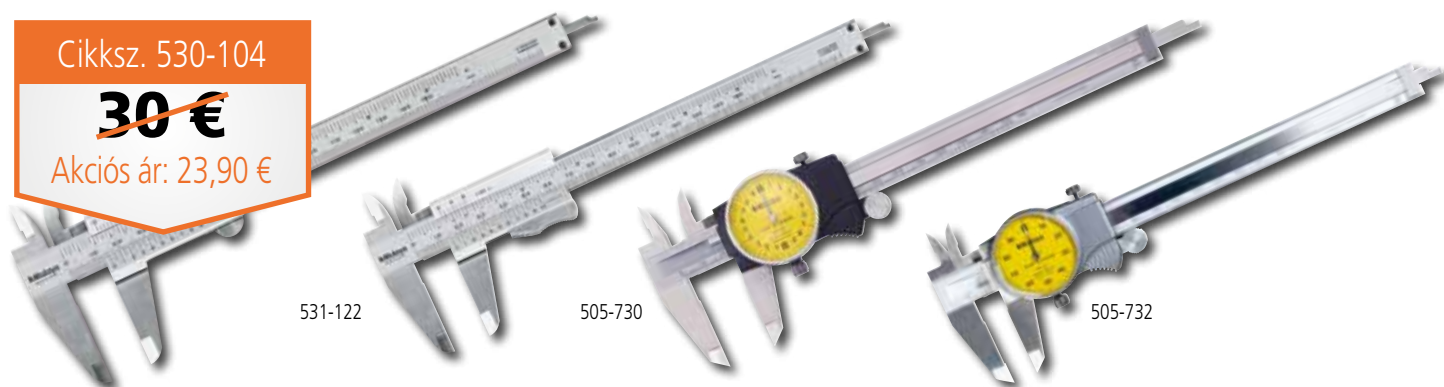
Találja meg a tökéletes Mitutoyo szénszál as tolmérőt

shop.mitutoyo.eu

Cikksz. 530-104

~~30 €~~

Akciós ár: 23,90 €



531-122

505-730

505-732

Cikksz.	Méréstartomány [mm/inch]	Skálaosztás [mm/inch]	Pontosság [mm]	Megjegyzések	Lista ár €	Akciós ár €
530-101	0 – 150	0,05	± 0,05	Finombeállító típus	30,00	23,90
530-104	0 – 150/0 – 6"	0,05/ ¹ / _{128"}	± 0,05	Finombeállító típus	30,00	23,90
530-108	0 – 200	0,05	± 0,05	Finombeállító típus	77,00	57,90
530-109	0 – 300	0,05	± 0,08	Finombeállító típus	187,00	149,00
530-122	0 – 150	0,02	± 0,03	Finombeállító típus	36,00	27,90
530-123	0 – 200	0,02	± 0,03	Finombeállító típus	60,00	43,90
530-124	0 – 300	0,02	± 0,04	Finombeállító típus	187,00	139,00
531-122*	0 – 150/0 – 6"	0,05/ ¹ / _{128"}	± 0,05	Finombeállító típus	37,00	29,90
505-730	0 – 150	0,02	± 0,03	Számlap típus	100,00	79,90
505-732	0 – 150	0,01	± 0,02	Számlap típus	114,00	89,90
505-733	0 – 200	0,01	± 0,03	Számlap típus	220,00	169,00

* rugós rögzítővel

Cikksz. 527-201

~~112 €~~

Akciós ár: 89,90 €



571-201-30

571-302-20

571-252-20

Cikksz.	Méréstartomány [mm]	Skálaosztás [mm]	Pontosság [mm]	Megjegyzések	Lista ár €	Akciós ár €
527-121	0 – 150	0,02	± 0,03	Finombeállító típus	112,00	94,90
527-201	0 – 150	0,05	± 0,05	Finombeállító típus	115,00	89,90
571-201-30	0 – 150	0,01	± 0,02 *	Standard digitális típus	336,00	269,00
571-202-30	0 – 200	0,01	± 0,02 *	Standard digitális típus	403,00	319,00
571-301-20	0 – 150	0,01	± 0,03 *	IP67 hűtőfolyadék ellenálló digitális típus csappal	429,00	329,00
571-302-20	0 – 200	0,01	± 0,03 *	IP67 hűtőfolyadék ellenálló digitális típus csappal	488,00	379,00
571-251-20	0 – 150	0,01	± 0,02 *	IP67 hűtőfolyadék ellenálló digitális típus	387,00	299,00
571-252-20	0 – 200	0,01	± 0,02 *	IP67 hűtőfolyadék ellenálló digitális típus	449,00	349,00

* Kvantilis hiba nélkül

U-WAVE Bluetooth és U-WAVE kompatibilis

Külön tartozékok: lásd 6. oldal (digitális tolómérő)



293-140-30



293-666-20



Cikksz. 293-821-30

~~148 €~~

Akciós ár: 119 €



293-230-30

Cikksz.	Méréstartomány [mm]	Pontosság* [μm]	Adatkimenet	Digitális osztás [mm]	Megjegyzések	Lista ár €	Akciós ár €
293-821-30	0 – 25	± 2		0,001	Gazdaságos típus	152,00	119,00
293-240-30	0 – 25	± 1		0,001	IP65, standard típus	199,00	159,00
293-241-30	25 – 50	± 1		0,001	IP65, standard típus	279,00	209,00
293-230-30	0 – 25	± 1	■	0,001	IP65, standard típus	257,00	199,00
293-231-30	25 – 50	± 1	■	0,001	IP65, standard típus	303,00	239,00
293-140-30	0 – 25	± 1	■	0,001	QuantuMike IP65 2 mm-es orsó menetemelkedéssel	310,00	229,00
293-146-30	25 – 50	± 1		0,001	QuantuMike IP65 2 mm-es orsó menetemelkedéssel	302,00	239,00
293-147-30	50 – 75	± 1		0,001	QuantuMike IP65 2 mm-es orsó menetemelkedéssel	361,00	289,00
293-148-30	75 – 100	± 2		0,001	QuantuMike IP65 2 mm-es orsó menetemelkedéssel	409,00	319,00
293-666-20	0 – 30	± 2	■	0,001	Quickmike IP65, 10 mm fordulatonkénti adagolással	480,00	369,00
293-667-20	25 – 55	± 2	■	0,001	Quickmike IP65, 10 mm fordulatonkénti adagolással	523,00	399,00

U-WAVE Bluetooth és U-WAVE kompatibilis

* Kvantilis hiba nélkül

Külön tartozékok

Cikksz.	Megnevezés	Megjegyzések	Lista ár €	Akciós ár €
264-622	U-WAVE Vezeték nélküli transzmitter	IP65 típus (kivéve Quickmike)	163,00	139,00
264-623	U-WAVE Vezeték nélküli transzmitter	Hangjelzős típus (kivéve Quickmike)	163,00	139,00
264-626	U-WAVE Bluetooth vezeték nélküli transzmitter	IP65 típus (kivéve Quickmike)	163,00	139,00
264-627	U-WAVE Bluetooth vezeték nélküli transzmitter	Hangjelzős típus (kivéve Quickmike)	163,00	139,00
02AZF310	U-WAVE Csatlakozó egység	IP65 mikrométerhez (kivéve Quickmike)	97,00	69,90
05CZA662	DIGIMATIC jelkábel adatgombbal (1 m)	Mikrométerhez	82,00	–
05CZA663	DIGIMATIC jelkábel adatgombbal (2 m)	Mikrométerhez	90,00	–
06AFM380B	USB bemeneti eszköz direkt kábel adatgombbal (2 m)	Mikrométerhez	122,00	93,90
156-101-10	Mikrométer állvány	Állítható szög típus legfeljebb 100 mm - es tartományban	57,00	45,90



Cikksz. 103-137

~~45 €~~

Akciós ár: 37,90 €



103-138



103-140-10



103-139-10



193-101



523-121

Cikksz.	Méréstartomány [mm]	Pontosság [μm]	Megjegyzések	Lista ár €	Akciós ár €
103-137	0 – 25	± 2		47,00	37,90
103-138	25 – 50	± 2		67,00	54,90
103-139-10	50 – 75	± 2		88,00	69,90
103-140-10	75 – 100	± 3		95,00	74,90
193-101	0 – 25	± 2	Digitális külső mikrométer	125,00	99,90
193-102	25 – 50	± 2	Digitális külső mikrométer	188,00	149,00
523-121	0 – 25	1	Mérőórás passzaméter	583,00	459,00



Cikksz. 543-781B

~~149 €~~

Akciós ár: 119 €



543-300B



575-121



543-390B



543-470B



543-505B

Cikksz.	Méréstartomány [mm]	Digitális osztás [mm]	Pontosság* [mm]	Tápegység	Megjegyzések	Lista ár €	Akciós ár €
543-781B	12,7	0,01	0,02	SR44 elem	Gazdaságos típus	149,00	119,00
543-505B	12,7	0,01	0,02	Napelemes tápegység, 40 lux	Gazdaságos típus	152,00	119,00
543-790B	12,7	0,001	0,003	SR44 akkumulátor	Gazdaságos típus	306,00	249,00
575-121	25,4	0,01	0,02	SR44 elem	Gazdaságos típus	204,00	159,00
543-400B	12,7	0,01	0,02	SR44 akkumulátor	Standard típus tűr. funkcióval, 330 ° forgó kijelző	266,00	199,00
543-390B	12,7	0,01/0,001	0,003	SR44 akkumulátor	Standard típus tűr. funkcióval, 330 ° forgó kijelző	351,00	249,00
543-470B	25,4	0,01/0,001	0,003	SR44 akkumulátor	Standard típus tűr. funkcióval, 330 ° forgó kijelző	422,00	329,00
543-490B	50,8	0,01/0,001	0,005	SR44 akkumulátor	Standard típus tűr. funkcióval, 330 ° forgó kijelző	636,00	499,00
543-300B	12,7	0,001	0,003	Akkumulátor CR2032	MAX/Min/méréstartomány funkcióval, 330° forgó kijelző	439,00	349,00
543-590B	25,4	0,001	0,003	Akkumulátor CR2032	Számítási típus (Ax + B + Cx ⁻¹), 330 ° forgó kijelző	622,00	489,00
543-595B	50,8	0,001	0,006	Akkumulátor CR2032	Számítási típus (Ax + B + Cx ⁻¹), 330 ° forgó kijelző	747,00	589,00

* Kvantilis hiba nélkül

Külön tartozékok

Cikksz.	Megnevezés	Megjegyzések	Lista ár €	Akciós ár €
02AZD730G	U-WAVE Vezeték nélküli adó	IP67 típus	163,00	119,00
02AZD880G	U-WAVE Vezeték nélküli adó	Hangjelzős típus	163,00	119,00
02AZD790F	U-WAVE csatlakozókábel	mérőórához	87,00	49,90
905338	DIGIMATIC kábel (1 m)	mérőórához	31,00	-
905409	DIGIMATIC kábel (2 m)	mérőórához	37,00	-
06AFM380F	USB jelkábel (2 m)	mérőórához	107,00	81,90
21EZA198	Orsó kiemelő kar	Mérőórához (kivéve 575-121)	9,00	-
540774	Orsó kiemelő kábel (500 mm)	mérőórához	29,00	-

Cikksz. 1044SB

~~54 €~~

Akciós ár: 42,90 €



2110SB-10



2310SB-10



2046S/SB



3058SB-19



2972TB

EN ISO 463

Cikksz.	Jelzés hiba az alábbi tartományokban					
	1/10 fordulat [µm]	Fél fordulat [µm]	Egy fordulat [µm]	Mérési tartomány [µm]	Hiszterézis [µm]	Ismételhetőség [µm]
1044SB	5	9	10	12	3	3
2046S	5	9	10	15	3	3
2046SB	5	9	10	15	3	3
2310SB-10	5	9	10	15	3	3
3058SB-19	10	12	13	30	3	6
2110SB-10	2,5	4	4,5	5	2	1
2972TB	5	-	-	7	3	3

Cikksz.	Méréstartomány [mm]	Előlap ø [mm]	Skálaosztás [mm]	Mérleg	Megjegyzések	Lista ár €	Akciós ár €
1044SB	5	40	0,01	0 - 100 (100 - 0)	Kisméretű típus	54,00	42,90
2046S*	10	57	0,01	0 - 100 (100 - 0)		35,00	-
2046SB	10	57	0,01	0 - 100 (100 - 0)		35,00	-
2310SB-10	10	57	0,01	0 - 100 (100 - 0)	Koaxiális fordulat kijelző.	66,00	50,90
3058SB-19	50	78	0,01	0 - 100 (100 - 0)	Ütésálló	198,00	149,00
2110SB-10	1	57	0,001	0 - 100 (100 - 0)	Ütésálló	117,00	89,90
2972TB	1	57	0,01	50 - 0 - 50	Egy fordulatú típus	65,00	49,90

* Lug Hátlap



513-401-10E



Cikksz. 513-404-10E
~~86 €~~
 Akciós ár: 69,90 €



513-464-10E



Cikksz.	Méréstartomány [mm]	Skálaosztás [mm]	Mérleg	Mérőcsúcs hossz [mm]	Megjegyzések	Lista ár €	Akciós ár €
513-401-10E	0,14	0,001	0 – 70 – 0	11,2	Előlap Ø 40 mm, karbid mérőcsúcs hegy	153,00	119,00
513-404-10E	0,8	0,01	0 – 40 – 0	17,4	Előlap Ø 40 mm, karbid mérőcsúcs hegy	86,00	69,90
513-464-10E	0,8	0,01	0 – 40 – 0	17,4	Előlap Ø 29 mm, karbid mérőcsúcs hegy	139,00	109,00



Cikksz. 513-908-10E
~~136 €~~
 Akciós ár: 99,90 €

Cikksz.	Készlet tartalma	Lista ár €	Akciós ár €
513-908-10E	513-404E: Szögtapintós mérőóra 7014: Mini mágneses állvány	136,00	99,90

EN ISO 9493

Cikksz.	Jelzés hiba az alábbi tartományokban					
	Bármely 10 skálaosztás [µm]	Minden 1/2 fordulat [µm]	Minden 1 fordulat [µm]	Mérési tartomány [µm]	Hiszterézis [µm]	Ismételhetőség [µm]
513-401-10E	2	3	-	3	2	1
513-404-10E	5	6	-	8	3	3
513-464-10E	5	6	-	8	3	3

Alapkészlet





Cikksz. 468-983

~~3.242 €~~

Akciós ár: 2.499 €

Cikksz. 568-924

~~1.739 €~~

Akciós ár: 1.399 €



Cikksz.	Méréstartomány [mm]	Tervezés	Pontosság* [μm]	Digitális osztás [mm]	Megjegyzések	Lista ár €	Akciós ár €
468-982	12 – 25	Digitális 3-pontos mikrométer készlet	± 2 (12 – 20 mm) ± 3 (20 – 25 mm)	0,001	tart. 3 IP65 mikrométer, 2 beállító gyűrű	3.077,00	2.399,00
468-983	25 – 50	Digitális 3-pontos mikrométer készlet	± 3	0,001	tart. 3 IP65 mikrométer, 2 beállító gyűrű	3.242,00	2.499,00
468-984	50 – 75	Digitális 3-pontos mikrométer készlet	± 3	0,001	tart. 2 IP65 mikrométer, 1 beállító gyűrű	2.550,00	1.999,00
468-985	75 – 100	Digitális 3-pontos mikrométer készlet	± 3	0,001	tart. 2 IP65 mikrométer, 1 beállító gyűrű	2.834,00	2.199,00
568-924	6 – 12	Digitális 3-pontos Borematic készlet	± 5	0,001	tart. 3 fej pattintással nyitható furatmérőhöz, 2 beállító gyűrű	1.739,00	1.399,00
568-925	12 – 25	Digitális 3-pontos Borematic készlet	± 5 (12 – 20 mm) ± 6 (20 – 25 mm)	0,001	tart. 3 fej pattintással nyitható furatmérőhöz, 2 beállító gyűrű	1.867,00	1.499,00
568-926	25 – 50	Digitális 3-pontos Borematic készlet	± 6	0,001	tart. 3 fej pattintással nyitható furatmérőhöz, 2 beállító gyűrű	2.197,00	1.699,00
568-927	50 – 100	Digitális 3-pontos Borematic készlet	± 6	0,001	tart. 4 fej pattintással nyitható furatmérőhöz, 2 beállító gyűrű	3.733,00	2.929,00

* Kvantilis hiba nélkül

Külön tartozékok

Cikksz.	Megnevezés	Megjegyzések	Lista ár €	Akciós ár €
02AZD730G	U-WAVE Vezeték nélküli adó	IP67 típus	163,00	119,00
02AZD880G	U-WAVE Vezeték nélküli adó	Hangjelzős típus	163,00	119,00
02AZD790B	U-WAVE csatlakozókábel	IP65 3-pontos belső mikrométerhez	97,00	49,90
02AZD790F	U-WAVE csatlakozókábel	3-pontos Borematic	87,00	49,90
905338	DIGIMATIC kábel (1 m)	3-pontos Borematic	31,00	–
905409	DIGIMATIC kábel (2 m)	3-pontos Borematic	37,00	–
06AFM380F	USB jelkábel (2 m)	3-pontos Borematic	107,00	81,90
05CZA662	DIGIMATIC kábel (2 m)	IP65 3-pontos belső mikrométerhez	82,00	–
05CZA663	DIGIMATIC kábel (2 m)	IP65 3-pontos belső mikrométerhez	90,00	–
06AFM380B	USB jelkábel (2 m)	IP65 3-pontos belső mikrométerhez	122,00	93,90

QM-HEIGHT: ABSOLUTE 1D MAGASSÁGMÉRŐ

- > Egyszerűen alkalmazható 1D magasságmérő eszköz ABSOLUTE skálával.
- > Ez a magasságmérő különböző adatkimeneti funkciókkal rendelkezik, mint például DIGIMATIC, USB vagy vezeték nélküli (U-WAVE) csatlakozás.
- > A szimpla egy gombos műveleteket támogató ikon alapú parancsok segítségével könnyedén végezheti el a gyakran alkalmazott méréseket, mint például belső/külső átmérő és lépcső mérés számítások.

LINEÁRIS MAGASSÁGMÉRŐ LH-600 E/EG 2D MAGASSÁGMÉRŐ

- > Ez a magasságmérő nagy teljesítményű, pneumatikus meghajtó mechanizmussal rendelkező 2D mérőrendszer.
- > A színes LCD kijelzős vezérlőpad különböző funkciókat ajánl, például előre beállított részprogramok automatikus futtatása.

Cikksz. 518-244

~~3.849 €~~

Akciós ár: 2.999 €

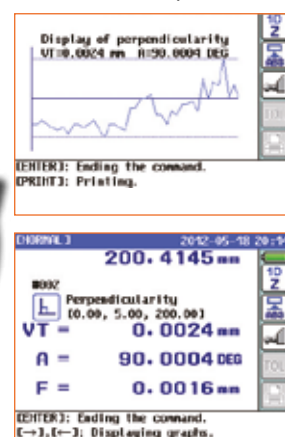


518-246

518-351D-21

518-352D-21

Különböző mérési könyvek



Cikksz.	Méréstartomány [mm]	Tervezés	Digitális osztás [mm]	Pontosság [µm]	Levegőel-látás	Lista ár €	Akciós ár €
518-240	0 – 350	QM-magasságmérő légpárna nélkül, Metrikus	0,001	± (2,4 + 2,1/600)		3.485	2.799
518-242	0 – 600	QM-magasságmérő légpárna nélkül, Metrikus	0,001	± (2,4 + 2,1/600)		4.276	3.399
518-244	0 – 350	QM-magasságmérő légpárnával, Metrikus	0,001	± (2,4 + 2,1/600)	■	3.849	2.999
518-246	0 – 600	QM-magasságmérő légpárnával, Metrikus	0,001	± (2,4 + 2,1/600)	■	4.640	3.699
518-351D-21	0 – 600	LH-600 Magasságmérő kar nélkül	0,0001	± (1,1 + 0,6/600)	■	6.068	4.799
518-352D-21*	0 – 600	LH-600 Magasságmérő karos változat	0,0001	± (1,1 + 0,6/600)	■	6.388	4.999

* Mozgatás markolattal

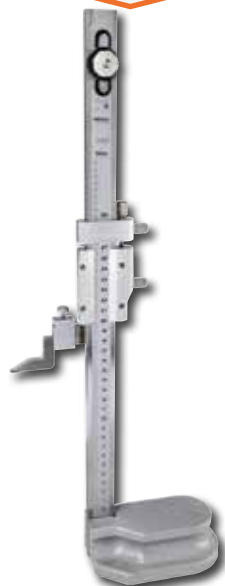
Külön tartozékok

Cikksz.	Megnevezés	Megjegyzések	Lista ár €	Akciós ár €
936937	DIGIMATIC kábel (1 m)	QM-Height-hez	48,00	–
965014	DIGIMATIC kábel (2 m)	QM-Height-hez	62,00	–
06AFM380D	USB jelkábel (2 m)	QM-Height-hez	107,00	81,90
06AFZ950D	AC adapter 6V DC, 2A	QM-Height-hez	69,00	–
63AAA043	DMX-0-1 USB	Lineáris Height: HID (Human Interface Device) billentyűzet formátum Interfész a mérési adatok közvetlen továbbításához, pl. MS Excel-be	250,00	199,00
12AAA807D	RS232-C kábel	Lineáris magasság esetén: Csatlakozókábel lineáris magasságtól a HID interfészig 63AAA043	60,00	–
K650986	Mérőcsúcs készlet	Lineáris magassághoz: tart. tartóelem, mérőcsúcs: Ø = 1, 2, 3, 4 mm a.s.o	403,90	339,00
901-125	Gránitlap	1000 x 630 x 100 mm; DIN 876; 0 besorolás	1.276,00	–
901-933		Állvány a gránit lemezhez, 901-125-höz	383,00	–

Cikksz. 514-102

~~413 €~~

Akciós ár: 319 €



506-207



570-302



192-663-10



192-664-10

Cikksz.	Méréstartomány [mm]	Tervezés	Skálaosztás [mm]	Pontosság [μm]	Lista ár €	Akciós ár €
506-207	0 – 200	Nóniuszos magasság mérőtűvel	0,02	± 30	353,00	279,00
514-102	0 – 300	Nóniuszos magasság mérőtűvel	0,02	± 40	424,00	319,00
514-104	0 – 450	Nóniuszos magasság mérőtűvel	0,02	± 50	818,00	619,00
570-302	0 – 300	Digitális magasságmérő rajzolótüvel	0,01	± 30	604,00	449,00
192-663-10	0 – 300	Digitális magasságmérő rajzolótüvel	0,005/0,01	± 20*	1.186,00	899,00
192-664-10	0 – 600	Digitális magasságmérő rajzolótüvel	0,005/0,01	± 40*	1.515,00	1.199,00

* Kvantilis hiba nélkül

192-007: érintő kapcsolós tapintó (opcionális)



Külön tartozékok

Cikksz.	Megnevezés	Lista ár €	Akciós ár €
192-007	Érintőkapcsolós tapintó 192 magasságmérő sorozathoz	517,00	419,00
905338	DIGIMATIC kábel (1 m)	31,00	-
905409	DIGIMATIC kábel (2 m)	37,00	-
06AFM380F	USB bemeneti eszköz direkt kábel (2 m)	107,00	81,90





Cikksz. 516-963-10

~~1.349 €~~

Akciós ár: 999 €



516-363-10



516-942-10



516-347-10 (A termékhez hasonló kép)

Cikksz.	Hasáb készlet db	Anyag	Osztály	Pontosság	Ellenőrzési tanúsítvány	Lista ár €	Akciós ár €
516-962-10	47	Acél	0	EN ISO 3650	■	1.773,00	1.349,00
516-963-10	47	Acél	1	EN ISO 3650	■	1.349,00	999,00
516-964-10	47	Acél	2	EN ISO 3650	■	1.099,00	859,00
516-942-10	103	Acél	0	EN ISO 3650	■	3.406,00	2.599,00
516-943-10	103	Acél	1	EN ISO 3650	■	2.526,00	1.899,00
516-362-10	47	Kerámia	0	EN ISO 3650	■	2.694,00	2.149,00
516-363-10	47	Kerámia	1	EN ISO 3650	■	2.252,00	1.799,00
516-346-10	87	Kerámia	0	EN ISO 3650	■	4.560,00	3.499,00
516-347-10	87	Kerámia	1	EN ISO 3650	■	3.625,00	2.799,00

47 db-os készlet		
Méret	Lépés	Mennyiség
1,005	-	1
1,01 – 1,19	0,01	19
1,2 – 1,9	0,1	8
1 – 9	1	9
10 – 100	10	10

87 darabos készlet		
Méret	Lépés	Mennyiség
1,001 – 1,009	0,001	9
1,01 – 1,49	0,01	49
0,5 – 9,5	0,5	19
10 – 100	10	10

103 darabos készlet		
Méret	Lépés	Mennyiség
1,005	-	1
1,01 – 1,49	0,01	49
0,5 – 24,5	0,5	49
25 – 100	25	4

MÉRŐÓRA ÁLLVÁNYOK



Cikksz. 7002-10

~~418 €~~

Akciós ár: 329 €

215-150-10

Cikksz.	Hasznos asztal méretek [mm]	Max. mérési magasság [mm]	Lista ár €	Akciós ár €
7002-10	ø 58	95	418,00	329,00
215-150-10	120 x 120	120	473,00	369,00

MÁGNESES ÁLLVÁNYOK

Cikksz. 7011SN

~~96 €~~

Akciós ár: 69,90 €

Cikksz.	Munka sugár [mm]	Mágneses rögzítő erő [N]	Lista ár €	Akciós ár €
7031B	159	300	188,00	139,00
7033B	352	600	202,00	149,00
7011SN	160	600	96,00	69,90
7010SN*	150	600	88,00	65,90

* Finombeállítás nélkül

MIKROMÉTER ÁLLVÁNYOK



156-105-10

Cikksz. 156-101-10

~~57 €~~

Akciós ár: 45,90 €



Cikksz.	Méréstartomány [mm]	Lista ár €	Akciós ár €
156-105-10	0 – 50	46,00	36,90
156-101-10	0 – 100	57,00	45,90



7033B



174-185D

Cikksz. 174-183D

~~585,20 €~~

Akciós ár: 459 €



KA-200 KIJELZŐ

- > Könnyen kezelhető, multifunkcionális kijelző egység lineáris útmérő csatlakozáshoz.
- > Nagy teljesítményű 2- és 3 tengelyes kijelző egységek
- > Maró kijelzőként vagy eszterga kijelzőként használható paraméterek módosításával
- > Szerszám specifikáció, további két tengely, átmérő kijelző, előre beállított értékek, stb.

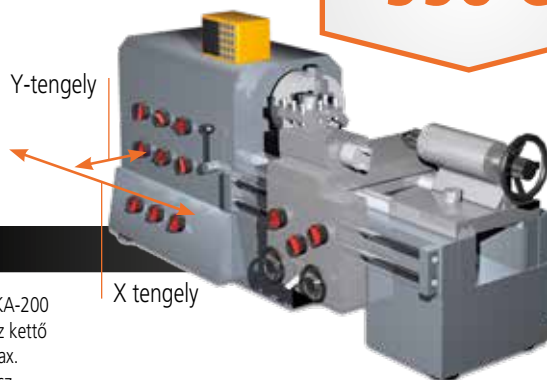
Cikksz.	Tengelyek	Lista ár €	Akciós ár €
174-183D	2	585,20	459,00
174-185D	3	704,90	559,00

KÉSZLET ÚJ ÉS HASZNÁLT SZERSZÁMGÉPEKHEZ

- > Lineáris útmérő AT-715 és KA-200 KIJELZŐ. Ez az ajánlat 2 vagy 3 tengelyes kijelzővel elérhető.
- > Lineáris útmérők max 1800 mm tényleges tartománnyal tengelyenként.
- > ABSOLUTE technológia – nincs szükség bekapcsoláskor újbóli referenciapont beállításra
- > IP67 védelem - az elektromágneses indukció elvének köszönhetően (magas ellenállás pornak, víznek és olajnak). Szintén nagyon tartós.
- > Nagy pontosság ($\pm 5 \mu\text{m}$ - tól $10 \mu\text{m}$ -ig), méréstartománytól függően
- > Egyszerű alkalmazás különböző típusú kézi szerszámgépeken, különösen esztergagépeken

Cikksz. 539-8XX-2

990 €



Y-tengely

X tengely

2 tengelyes KA-200 KIJELZŐ + két skála, max. effektív tartomány 2000 mm



+



+

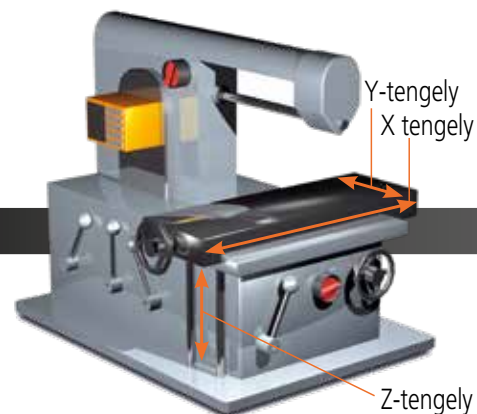


2 tengelyes KA-200 KIJELZŐ plusz kettő útmérőléc max. 2000 mm össz tartományban

Cikksz. 539-8XX-3

1.290 €

3 tengelyes KA-200 KIJELZŐ plusz három útmérőléc max. 3000 mm össz tartományban



Y-tengely

X tengely

Z-tengely

3 tengelyes KA-200 KIJELZŐ + három skála, max. effektív tartomány 3000 mm



+



+



+





További méréstartományok elérhetők
(nincs az 1. és 2. alapkészletben)

Cikksz.	Tényleges tartomány mm	Teljes hossz mm	Lista ár €
539-860	2000	2198	1.052
539-861	2200	2398	1.170
539-862	2400	2598	1.286
539-863	2500	2698	1.346
539-864	2600	2798	1.403
539-865	2800	2998	1.521
539-866	3000	3198	1.637

Max. mozgási sebesség	Tényleges tartomány	Pontosság
50 m/min	100 – 500 mm	± 5 µm
	600 – 1800 mm	± 7 µm
	2000 – 3000 mm	± 10 µm

Az ajánlott készlet (lásd fent) útmérőket tartalmaz max. 1800 mm hosszal

Cikksz.	Tényleges tartomány mm	Teljes hossz mm
539-801	100	278
539-802	150	328
539-803	200	378
539-804	250	428
539-805	300	488
539-806	350	538
539-807	400	588
539-808	450	638
539-809	500	698
539-811	600	798
539-813	700	898
539-814	750	938
539-815	800	998
539-816	900	1098
539-817	1000	1198
539-818	1100	1298
539-819	1200	1398
539-820	1300	1498
539-821	1400	1598
539-822	1500	1698
539-823	1600	1798
539-824	1700	1898
539-825	1800	1998

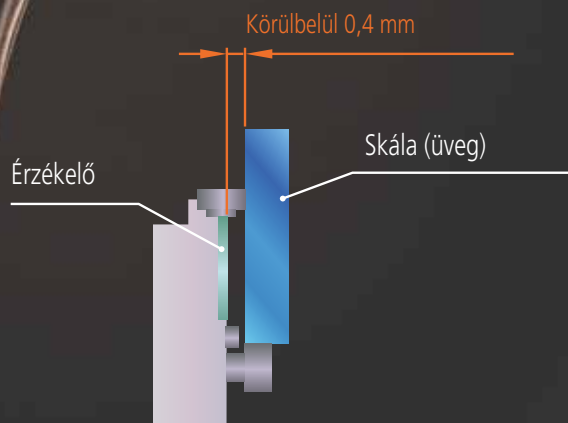
LINEÁRIS ÚTMÉRŐ ABS AT1100

- > Megbízhatóan ellenáll a környezeti szennyeződéseknek
- > A világ legnagyobb légrése
- > Robosztus por- és vízálló kialakítás

Kompatibilis interfészek *	FANUC Corporation sorozat α / α i Interfész
	Mitsubishi Electric Corporation nagysebességű soros interfésze
	Siemens AG, DRIVE CLIQ interfész

* Kérjük, vegye fel a kapcsolatot a gyártó céggel az alkalmazandó rendszer csatlakoztatásával kapcsolatban

További információk: nc-scales@mitutoyo.eu





Cikksz. 542-157

~~715,50 €~~

Akciós ár: 549 €

VÉKONY KIALAKÍTÁSÚ LINEÁRIS MÉRŐÓRA LGK SOROZAT

- > A differenciál négyszöghullámú jelkimenet lehetővé teszi széles körű alkalmazásokhoz történő használatát.
- > Kis méretének köszönhetően még korlátozott térben is felszerelhető.
- > A fotoelektromos skálája nagy pontosságot biztosít az egész mérési tartományban.
- > Hosszú élettartam az orsóegység lineáris golyóscsapágái miatt.

Cikksz.	Méréstartomány [mm]	Mérőerő * [N]	Felbontás [mm]	Pontosság	Jel menetemelkedés [μm]	Max. válasz sebesség	Tömeg [g]	Lista ár €	Akciós ár €
542-157**	0 – 10	0,8/0,75/0,7	0,0005	(1,5 + L/50) μm	2	1500 mm/s	175	715,50	549,00

* Mérőorsó LE / vízszintes / FEL

** Amíg a készlet tart

STANDARD LINEAR GAUGE LGF SOROZAT

- > A dugattyú vezető speciális kialakításának köszönhetően igen ellenálló a külső zavaró tényezőknek és vibrálásnak.
- > A differenciál négyszöghullámú jelkimenet lehetővé teszi a széles körben történő alkalmazást.
- > Hosszú élettartam az orsóegység lineáris golyóscsapágái miatt.

Cikksz. 542-161

~~585,20 €~~

Akciós ár: 449 €



Cikksz.	Méréstartomány [mm]	Mérőerő * [N]	Felbontás [mm]	Befogózár ø	Pontosság	Jel menetemelkedés [μm]	Max. válasz sebesség	Tömeg [g]	Lista ár €	Akciós ár €
542-161**	0 – 10	1,2/1,1/1	0,001	ø 8 mm	(1,5 + L/50) μm	4	1500 mm/s	260	585,20	449,00

* Mérőorsó LE / vízszintes / FEL

** Amíg a készlet tart

Cikksz. 542-246

~~2.317,20 €~~

Akciós ár: 1.749 €

NAGY FELBONTÁSÚ LINEÁRIS MÉRŐÓRA LGB SOROZAT

- > A kis fotoelektromos skála extra kompakt kialakítása biztosítja a nagy pontosságot az egész tartományban.
- > A differenciál négyszöghullámú jelkimenet lehetővé teszi a széles körben történő alkalmazást.



Cikksz.	Méréstartomány [mm]	Mérőerő * [N]	Felbontás [μm]	SZÁR ø [mm]	Pontosság	Lista ár €	Akciós ár €
542-246	0 – 5	0,65/0,6/0,55	0,1	8	(1,5 + L/50) μm	2.317,20	1.749,00

* Mérőorsó LE / vízszintes / FEL

EH KIJELZŐ LINEÁRIS MÉRŐESZKÖZÖKHÖZ

Cikksz. 542-075D
~~906,30 €~~
 Akciós ár: 689 €



- > Többfunkciós kijelző
- > A szabványos RS-232C és USB interfészek egyszerű kommunikációt tesznek lehetővé a külső PC-vel (USB csak SENSORPAK esetén használható.)
- > A beépített hálózati funkcióval egyszerűen hozhat létre többpontos mérőrendszert (RS link, max 10 kijelző).
- > A 2 mérő bemenet típusú további kivonásokat számol két mérőóra között.

Cikksz.	Felbontás [mm]	Max. bemeneti frekvencia	bemeneti jel típus	Alkalmazható nyomtáv	Mérőléc bemenetek	Tömeg [g]	Lista ár €	Akciós ár €
542-075D	0,0001/0,001/0,01	2,5 MHz (kétfázisú négyszög hullám), a válaszadási sebesség függ a nyomtáv specifikációjától	Differenciál négyszög hullám	LGF, LGK, LGB, LG, LGM, LGH (kivéve LGF-Z referenciaponttal, LGH 0,01 µm felbontással)	1	760	906,30	689,00
542-071D	0,0001/0,001/0,01				2	800	1.101,40	839,00

SENSORPAK

- > Max. 60 érzékelőből együttesen és valós időben nyert mérési értékeket jelenít meg.
- > Maximum 30 érzékelőből valós időben nyert mérési értékekkel végezhet számításokat.
- > A mérések használatával ez különböző grafikai prezentációk széles skáláját teszi lehetővé, például számbraázolás, mutató ábrázolás, skála ábrázolás.

Cikksz. 02NGB072
~~803,50 €~~
 Akciós ár: 619 €

Modell	Sensorkpak
Cikksz.	02NGB072
Kimeneti funkció	Közvetlen kimenet Microsoft® Excel® táblázatkezelőhöz, CSV file kimenet (MeasurLink-kel kompatibilis)
Teljes tűrés kiértékelés	GO/NG kiértékelés (a teljes tűrés kiértékeléshez használt mérőórák meghatározásával) GO/NG kimenet további I/O kábellel
Bemeneti funkció	Kioldó funkció: gomb, időzítő vagy külső TRG (opcionális I/O kábellel) Adatbeviteli frekvencia: max. 9999-szer (60 mérőóra csatlakoztatva) 60000-szorosa (6 mérőóra csatlakoztatva)
Alkalmazás kijelző	Kijelzők RS-232C interfészek (EH és EV) USB interfésszel (EH)
Kijelző	Kijelző típusa: számláló, oszlopdiagram, diagram, méter, grafikon (együttes megjelenítések) tűrés kiértékelés eredmény: színes kijelző (zöld/piros) Csatlakoztatható mérőórák: max. 60 mérőeszköz



Mérési képernyő



LITEMATIC VL-50S-B

Ez egy nagy pontosságú mérőfej, külön vezérlővel.
A LITEMATIC VL-50 a következő előnyöket kínálja:

- > Mérőerő 0,01 N (1 gf) és felbontása 0,01 μm .
- > Az állandó és alacsony mérőerő miatt különösen alkalmas puha anyagok, mint gumi, műanyag fóliavastagság vagy más érzékeny formájú alkatrészek méréséhez.
- > A motor által hajtott Dugattyú számos megközelítési és behúzási sebességet biztosít a biztonságos és egyszerű működtetés érdekében.
- > A fej külön vezérlő tartozékkal van ellátva, így felszerelhető mérőtartóba vagy az opcionális állvány komparátorra.

318-226D
(957460 nem kötelező)

Cikksz.	Méréstartomány [mm]	Pontosság	Mérőerő * [N]	Felbontás [μm]	Lista ár €	Akciós ár €
318-226D	0 – 50	(0,5 + L/100) μm	0,01 (1 gf)	0,01, 0,1, 1 (kapcsolható)	6.646,20	–
318-227D	0 – 50	(0,5 + L/100) μm	0,015 (15 gf)	0,01, 0,1, 1 (kapcsolható)	6.873,10	–
318-228D	0 – 50	(0,5 + L/100) μm	1 (102 gf)	0,01, 0,1, 1 (kapcsolható)	7.099,90	–

LITEMATIC VL-50-B

Ez egy nagy pontosságú motoros mérőgép, biztonságos és egyszerű működési periódussal
A LITEMATIC VL-50 a következő előnyöket kínálja:

- > Mérőerő 0,01N (1 gf) és felbontása 0,01 μm .
- > Az állandó és alacsony mérőerő miatt különösen alkalmas puha anyagok, mint gumi, műanyag fóliavastagság vagy más érzékeny formájú alkatrészek méréséhez.
- > A motor által hajtott Dugattyú számos megközelítési és behúzási sebességet biztosít a biztonságos és egyszerű működtetés érdekében.

Cikksz.	Méréstartomány [mm]	Pontosság	Mérőerő * [N]	Felbontás [μm]	Lista ár €	Akciós ár €
318-221D	0 – 50	(0,5 + L/100) μm	0,01 (1 gf)	0,01, 0,1, 1 (kapcsolható)	6.986,50	–
318-222D	0 – 50	(0,5 + L/100) μm	0,015 (15 gf)	0,01, 0,1, 1 (kapcsolható)	7.213,30	–
318-223D	0 – 50	(0,5 + L/100) μm	1 (102 gf)	0,01, 0,1, 1 (kapcsolható)	7.441,20	–



318-221D

Külön tartozékok

Cikksz.	Megnevezés	Megjegyzések	Lista ár €	Akciós ár €
02AZD730G	U-WAVE Vezeték nélküli adó	IP67 típus	163,00	119,00
02AZD880G	U-WAVE Vezeték nélküli adó	Hangjelzős típus	163,00	119,00
02AZD790D	U-WAVE csatlakozókábel	10 tűs, egyszerű modell	87,00	49,90
06AFM380D	USB jelkábel (2 m)	10 tűs, egyszerű modell	107,00	81,90
936937	DIGIMATIC kábel (1 m)		48,00	–
965014	DIGIMATIC kábel (2 m)		62,00	–
02ADB440	I/O port csatlakozó (fedéllel)		45,00	–
12AAA807D	RS232-C kábel		60,00	–
901312	Érintkező elem gömbvégződése		12,00	–
957460	Litematic fej állvány	LITEMATIC VL-50S-B esetén	3.931,60	–

Cikksz. 302-701-1D

~~12.880 €~~

Akciós ár: 9.799 €



Az M2 2D
processzor
opcionális

PROFIL PROJEKTOR PJ-A3000 SOROZAT

A PJ-A3000 sorozatú profil projektorok függőleges optikai rendszerrel rendelkeznek, így kiváló lehetőséget biztosítanak a közepes méretű munkadarabok könnyű méréséhez.

- > XY állványba épített lineáris skála
- > Beépített forgó enkóder a Ø 315 mm-es képernyőn.
- > Gyors kioldó mechanizmussal felszerelt XY állvány a gyorsabb asztal mozgásért
- > 10X objektív lencsével

Cikksz.	Megnevezés	Lista ár €	Akciós ár €
302-701-1D	PJ-A3010F-200: XY állvány: 200 x 100 mm	12.880,00	9.799,00

PROFIL PROJEKTOR PV-5110

A masszív önálló PV-5110 profil projektor a függőleges optikai rendszerrel kiváló megfigyelést biztosít Ø 508 mm átmérőjű képernyővel.

- > XY állványba épített lineáris skála
- > Beépített forgó jeladó a Ø 508 mm-es vetítőlapon
- > 10X objektív lencse
- > Hogy megfeleljen a vevők igényeinek, az XY állvány mozgása az opcionális 2-tengelyes KA kijelző vagy a fejlett QM-Data 200 processzor vagy az M2 adatfeldolgozó rendszer segítségével jeleníthető meg.

Cikksz. 304-919D

~~15.450 €~~

Akciós ár: 11.799 €



Az M2 2D
processzor
opcionális

Cikksz.	Megnevezés	Lista ár €	Akciós ár €
304-919D	PV-5110: XY állvány: 200 x 100 mm	15.450,00	11.799,00



M2 ADATFELDOLGOZÓ RENDSZER A PROFIL PROJEKTOROK SZÁMÁRA

Intuitív és könnyen kezelhető 2D adatfeldolgozó rendszer érintőképernyővel

- > 2 tengelyes Interface box és 15 érintkezős csatlakozó kábel
- > Tápegység és USB-kábel.
- > Gépi konzol, RAM golyó, RAM kar, VESA tartó az opcionális táblaszámítógép felszereléséhez a kivetítőtáblához.

Opcionális, de szükséges tartozék

- > Tablet PC érintőképernyővel és Microsoft® Win10, 64 bites operációs rendszer. (További részletekért forduljon a helyi Mitutoyo szállítójához.)

Opti-fix rögzítő rendszer



Külön tartozékok

Cikksz.	Megnevezés	Lista ár €	Akciós ár €
K550892	Opti-fix rögzítő rendszer	500,00	399,00

Általános jellemzők:

- > átmérő mérés keresztirányú (63AAA406) vagy opcionálisan optikai él detektorral (63AAA407)
- > Mérje meg, konstruálja és definiálja a 2D funkciókat.
- > Részprogram-tanítás
- > Átfogó mérési jelentések
- > Tűrés kiértékelés a DIN / ISO szerint

A rendszer a következőket tartalmazza:

- > M2 Metrológia szoftver

Cikksz.	Megnevezés	Lista ár €
63AAA406*	M2 adatfeldolgozó rendszer érzékelés nélkül.	1.750,00
63AAA407*	M2 adatfeldolgozó rendszer érzékeléssel.	3.000,00

*A Tablet PC nem a készlet része

MÉRŐMIKROSKÓP D GENERÁCIÓ

- > Az MF mérő mikroszkóp sorozat kiemelkedő optikai minőséget biztosít ML objektív lencse sorozatával, hosszú munkatávolsággal.
- > A mérési pontosság a legkiemelkedőbb az osztályában.
- > Folyamatosan állítható LED kontúr és felület megvilágítás optimális fényviszonyok mellett.
- > Kényelmes 30X-nagyítású állókép 10X binokuláris szemlencsével és 3X ML lencsével.



Cikksz. MFSET01

~~16.816 €~~

Akciós ár: 13.599 €

MF-B2010D készlet

Cikksz.	Megnevezés	Lista ár €	Akciós ár €
176-867-10	MF-B2010D mikroszkóp, XY asztal 200 x 100 mm. 3X ML lencsével.	13.100,00	-
176-393	Binokulár 10x nagyítás	1.446,00	-
176-445D	LED-es felület és kontúr megvilágítás	2.270,00	-
MFSET01	Az összes fent említett termék készlet	16.816,00	13.599,00

MF-B2017D készlet

Cikksz.	Megnevezés	Lista ár €	Akciós ár €
176-868-10	MF-B2017D mikroszkóp, XY állvánnyal 200 x 170 mm. 3X ML lencsével.	16.000,00	-
176-393	Binokulár 10x nagyítás	1.446,00	-
176-445D	LED-es felület és kontúr megvilágítás	2.270,00	-
MFSET02	Az összes fent említett termék készlet	19.716,00	15.999,00

MÉRŐMIKROSKÓP TM GENERÁCIÓ B SOROZAT

- > Masszív és kompakt mérőmikroszkóp üzemi használatra
- > Az XY állvány digitális mikrométer fejekkel és szemlencsés szögmérővel méretek és szögek egyszerű mérését teszi lehetővé.
- > LED-es kontúr, felület és opcionális gyűrűfény megvilágítás beállítható fény intenzitással
- > 30x nagyítás 2X objektív lencsével és 15X szemlencsével
- > Kapható 2 asztal méretben

TM-505B készlet

Cikksz.	Megnevezés	Lista ár €	Akciós ár €
176-818D	TM-505B mikroszkóp, XY asztal 50 x 50 mm	4.403,00	-
164-163	2 db digitális mikrométer fej 0-50 mm	1.584,00	-
63AAA001	LED-es gyűrűfény állítható fényintenzitással	400,00	-
TMSET01	Az összes fent említett termék készlet	6.387,00	4.999,00

TM-1005B készlet

Cikksz.	Megnevezés	Lista ár €	Akciós ár €
176-819D	TM-1005B mikroszkóp, XY asztal 100 x 50 mm	5.783,00	-
164-163	2 db digitális mikrométer fej 0-50 mm	1.584,00	-
611675-031	Mérőhasáb 50 mm Pontossági fokozat 1	63,00	-
63AAA001	LED-es gyűrűfény állítható fényintenzitással	400,00	-
TMSET02	Az összes fent említett termék készlet	7.830,00	5.999,00



Cikksz. TMSET01

~~6.387 €~~

Akciós ár: 4.499 €



LED-es gyűrűfény

VICKERS KEMÉNYSÉGMÉRŐ HV-110/120

- > 144 mm (5,7 hüvelyk) színes kijelző (A típus) kiváló láthatósággal, egyszerű felhasználói interfész működtetéssel
- > Kiváló minőségű objektív lencsék a legjobb megfigyelési képért
- > Elektromágneses vizsgálati erő szabályozás az összes modellnél
- > LED-es világítás növeli az élettartamot, és természetes színű megfigyelési képet nyújt.
- > Támogatja a Micro Brinell-t 62,5 kgf-ig, opcionális vizsgálati erő súlyokkal, modelltől függően.
- > 10x objektív lencsével



Vickers behatolótest

Cikksz. 810-440D

~~12.500 €~~

Akciós ár: 10.799 €



Cikksz.	Megnevezés	Vizsgálati erők kgf	Lista ár €	Akciós ár €
810-440D	HV-110 A típus	1 – 50	12.500,00	10.799,00
810-445D	HV-120 A típus	0,3 – 30	13.000,00	10.999,00
11AAC714	20 x Objektív lencse	–	730,00	–
11AAC715	50 x Objektív lencse	–	880,00	–

ROCKWELL HR-530

- > Új és intuitív vezérelt felhasználói felület.
- > Többszörös vizsgálati erő generáció Rockwell, Rockwell felületi és Brinell keménységmérőhöz maximum 187,5 kgf-ig
- > Támogatja a Brinell mélységmérést, az ISO2039-2 műanyag tesztet és a Rockwell Alpha tesztet.
- > A delfin-orr behatoló kar könnyen megközelíthetővé teszi a belső felületeket (min. Ø 40 mm / Ø 22 mm, opcionális Behatolótest) gyémánt használata esetén, valamint a külső felületek és a minta áttekintése szempontjából.
- > A valós idejű elektronikus teszt erő szabályozás pontos betöltést biztosít, és tökéletesen kiküszöböli a teszterő túllépését. Ezenkívül lehetővé teszi egy pontosan végrehajtott tesztidőt. Kiváló ismételtetés érheto el.
- > Időtakarékos folyamatos teszt üzemmód, amely lehetővé teszi a soros tesztelést az orsó helyzetének változtatása nélkül. A soros tesztet lábkapcsolóval lehet működtetni.
- > Az automatikus asztal kiemelés leállítás és automatikus előterhelés stabil vizsgálati erőt biztosít.



Belső vizsgálati lehetőség

Cikksz. 810-236

~~11.200 €~~

Akciós ár: 8.999 €



Rockwell skálák	Rockwell felületi skálák	Benyomófej
HRA, HRC, HRD	HR15N, HR30N, HR45N	Gyémánt
HRB, HRF, HRG	HR15T, HR30T, HR45T	Golyó 1,5875 mm
HRE, HRH, HRK	HR15W, HR30W, HR45W	Golyó 3,175 mm
HRL, HRM, HRP	HR15X, HR30X, HR45X	Golyó 6,35 mm
HRR HRS, HRV	HR15Y, HR30Y, HR45Y	Golyó 12,7 mm

Cikksz.	Megnevezés	Vizsgálati erők kg	Max. munkadarab magasság mm	Rockwell skálák	Brinell skálák	Brinell mélységmérő mérlegek	Műanyag teszt skálák	Lista ár €	Akciós ár €
810-236	HR-530	3-187,5	250	30	11	2	5	11.200,00	8.999,00

GAZDASÁGOS ROCKWELL KEMÉNYSÉG VIZSGÁLÓ GÉPEK SOROZAT

ROCKWELL HR-110MR / HR-210MR / HR-430MR

- > A váz maximális helyet biztosít a munkadarab elhelyezésére. (lapos asztal szükséges a teszter beszereléséhez)
- > Támogatja a Brinell-t 187,5 kgf-ig, opcionális vizsgálati erő súllyal
- > Három különböző kézi / félautomata analóg és automatikus digitális típus:
 - > Kézi súly csere HR-100 és HR-200 esetén
 - > Súly módosítás forgógombbal HR-400-nál
 - > Kézi vizsgálati erő alkalmazás HR-100-hoz
 - > Félautomata működés HR-200-hoz
 - > Automata működés HR-400-hoz
- > A folyamatbiztonság növelése K543817 befogóeszköz hozzáadásával



Cikksz. HRSET01
~~4.470 €~~
 Akciós ár: 3.599 €

HRSET02

HRSET03

Cikksz.	Megnevezés	Vizsgálati erők kgf	Lista ár €	Akciós ár €
HRSET01	HR-110MR tart. K543817	60/100/150	4.470,00	3.599,00
HRSET02	HR-210MR tart. K543817	60/100/150	5.270,00	4.199,00
HRSET03	HR-430MR tart. K543817	60/100/150	8.270,00	6.599,00

Rockwell skálák	Benyomófej
HRA, HRC, HRD	Gyémánt
HRB, HRF, HRG	Golyó 1,5875 mm
HRE, HRH, HRK	Golyó 3,175 mm
HRL, HRM, HRP	Golyó 6,35 mm
HRR HRS, HRV	Golyó 12,7 mm



MUNKADARAB BEFOGÓESZKÖZ

- > Megakadályozza a minta mozgását a keménység teszt alatt
- > Ideális tengely mintákhoz és lemezanyagok kivágásához
- > Belső \varnothing rögzítő 18 mm
- > Az optimális eredményért használja a Mitutoyo behatolótestet
- > HR-110MR, HR-210MR, HR-430MR esetén alkalmazható

Cikksz.	Megnevezés	Alkalmazási modellek	Lista ár €	Akciós ár €
K543817	Befogóeszköz	HR-110MR, HR-210MR, HR-430MR	470,00	-



Cikksz. 810-298-10
~~2.850 €~~
 Akciós ár: 2.399 €

HORDOZHATÓ KEMÉNYSÉGMÉRŐ KÉSZÜLÉK HH-411

- > Keménységmérő megoldás nagy mintákhoz
- > Vizsgálatok egyszerű kivitelezése
- > Ütközés irány automatikus felismerése
- > HLD skála impact készülékkel
- > Referencia anyag blokk standard tartozékokkal.
- > Kiegészítő ütközési eszközök opcionálisan

Standard modell HLD készülékkel

Cikksz.	Megnevezés	Impact eszköz	Lista ár €	Akciós ár €
810-298-10	HH-411	HLD	2.850,00	2.399,00

Cikksz.	Megnevezés	Lista ár €	Akciós ár €
810-288-10	HLDC hatóeszköz UD-412	1.360,00	-
810-289-10	HLD +15 hatóeszköz UD-413	1.470,00	-
810-290-10	HLDL Beható készülék UD-414	1.790,00	-



HLDC hatóeszköz UD-412
 Használja a hengerek belső falára.
 A markolat rövid, hogy lehetővé tegye a hengeren belüli pozícionálást.



HLD +15 hatóeszköz UD-413
 Használja konkáv munkadarabokhoz,
 például fogaskerekek, golyóscsapágyak stb.



HLDL Beható készülék UD-414
 Használja fogaskerekekhez, hegesztett sarkokhoz stb.

MOBIL ÉRDESSÉGMÉRÉS – SURFTEST SJ-210 / SURFTEST SJ-310

- > A hordozható eszközök lehetővé teszik a felületi érdesség egyszerű és pontos mérését.
- > A helyszíni használatra tökéletesen kifejlesztett SJ-210 erős kivitelű ipari környezetben.
- > EN ISO megfelelőségű, mérőcsúcs sugár: 2 µm - es mérőerő: 075 mN!
- > EN ISO megfelelőségű 40 mm - es csúszó sugár – megfelel $\lambda_c = 0,8$ mm felületi érdességnek!
- > VDA szabvány támogatás és speciális paraméterek, például Rz1 max!
- > A színes LCD kijelző kiváló leolvashatóságot és háttérvilágítást biztosít a sötét környezetben való láthatósághoz.
- > Magyar nyelvű menürendszerrel
- > Az SJ-310 sorozat az LCD érintőképernyő segítségével könnyű és egyszerű használatot tesz lehetővé. Beépített nyomtatóval az eredmények, profilok, automatikusan vagy igény szerint kinyomtathatók.
- > Az SJ sorozat a nemzetközi szabványoknak (EN ISO, VDA, ANSI, JIS) megfelelően végez érdességelemzést.
- > Mindkét eszköz gyors elemzést tesz lehetővé a felhasználó számára színes tűrés kiértékeléssel.
- > Mindkét egység elérhető standard érzékelővel és R-típusú visszahúzó rendszerrel, vagy keresztirányú mérésekhez, mint forgattyús tengelyhez, és mély hornyokhoz (S-típus).
- > Az SJ-210 21 nyelvű menü rendszerrel (magyar is!)

Olvassa be a QR-kódot mobilkészülékével és nézze meg a termékvideóinkat a YouTube-on



Cikksz. 178-560-01D
Cikksz. 178-560-03D

~~2.215 €~~

Akciós ár: 1.899 €



Cikksz. 178-570-01D

~~4.450 €~~

Akciós ár: 3.599 €

Cikksz.	Megnevezés	Lista ár €	Akciós ár €
178-560-01D	SJ-210 Surftest	2.215,00	1.899,00
178-560-03D	SJ-210 Surftest	2.215,00	1.899,00
178-562-01D	SJ-210 R Surftest	2.575,00	1.999,00
178-564-01D	SJ-210 S Surftest	4.100,00	3.199,00
178-570-01D	SJ-310 Surftest	4.450,00	3.599,00
178-574-01D	SJ-310 S Surftest	6.300,00	4.999,00
178-029*	Gránit állvány	738,00	599,00
12AAA221	Gránit állvány adapter	45,00	36,90

* 12AAA221 az SJ-210 / SJ-310-hoz szükséges

Detektor típusok: SJ-210 és SJ-310



Sztenderd



R típus



S típus



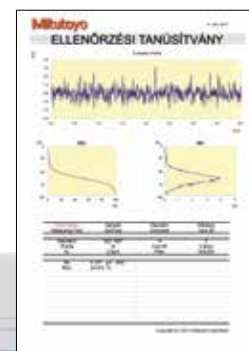
Gránit állvány 178-029 és adapter 12AAA221

MOBIL VAGY FIX ÉRDESSÉGMÉRÉS - SKIDLESS SURFTEST SJ-410 SOROZAT

- > Hordozható eszköz, amely lehetővé teszi a könnyű és pontos helyszíni felületi érdességméréseket külső áramforrástól függetlenül.
- > Az SJ-410 sorozat csúszásmentes kialakítása lehetővé teszi az elsődleges profilok (P), érdesség profilok (R), hullámossági profilok (W) mérését. A dőlés kompenzáció lehet ívelt, radiális és ferde.
- > Kényelmes használat az egyszerű és intuitív navigációs magyar nyelvű menünek köszönhetően.
- > Az x-irányú méréstartomány 25 mm és 50 mm. Az ügyfelek választhatnak számos opcionális tapintó közül.
- > A nagy 14,5 cm-es színes, többnyelvű LCD érintőképernyő megkönnyíti a leolvasást és működtetést.
- > Beépített nyomtatóval az eredmények, profilok, automatikusan vagy igény szerint kinyomtathatók.
- > Brilláns külön tartozékokkal, például automatikus beállítású egységgel, X-tengelyes beállító egységgel és digitális szintező egységgel felszerelve a gránit állványhoz - egydarabos vagy kombinált változatban.



Szoftver SJ-210/-310/-410 sorozathoz „USB kommunikációs eszköz”:
http://www.mitutoyo.eu/en_us/downloads/software-and-updates/ (Regisztráció szükséges)



Cikksz. 178-580-01D

~~8.430 €~~

Akciós ár: 6.999 €



Cikksz.	Megnevezés	Lista ár €	Akciós ár €
178-580-01D	SJ-411 Surftest	8.430,00	6.999,00
178-582-01D	SJ-412 Surftest	9.900,00	7.999,00
178-010	Autoset egység	2.370,00	1.899,00
178-020	X-tengely beállító egység	1.220,00	999,00
178-030	Digitális szintező egység	1.800,00	1.499,00
178-039	Gránit állvány	732,00	599,00



Opcionális automatikus beállítású egység, X tengely beállító egység és digitális szintező egység gránit állványra felszerelve.

KMG MUNKADARAB RÖGZÍTŐ eco-fix KÉSZLET SOROZAT

A munkadarab rögzítők használata a KMG esetében lehetővé teszi a felhasználó számára az ismétlődő mérések gyorsítását és elsajátítását.

Az alaplap alsó felületen található fogantyúkkal és gömbökkel felszerelve gyorsan és pontosan áthelyezhető a vevő raklapjára. Egy második alaplap használata ugyanazzal a rögzítővel jelentősen felgyorsíthatja a soros méréseket. Miközben a mérési program fut, azonos nyomon követési munkadarabot lehet felszerelni a rögzítő elemre, így a munkadarab váltás ideje ennek megfelelően csökkenthető.



K551218: Alsó vevő raklaprendszer alkalmazása

Cikksz. K551218

~~1.970 €~~

Akciós ár: 1.679 €



K551218: 58 eco-fix rögzítőelem



K543812: A raklap és a munkadarab nem a szállítmány része

Cikksz.	Megnevezés	Lista ár €	Akciós ár €
K551218	eco-fix készlet 5 w. betöltő fogadó raklap Rögzítő rendszer készlet kis-, és közepes méretű munkadarabokhoz. Tartalma: Alaplap 250 mm x 250 mm 58 eco-fix rögzítőelem, pl. konzolok, helyszíni csapok, rugós kapcsok, fogadó raklapok, fogantyúk és csavarok	1.970,00	1.679,00
K543812	Állvány 6 raklaphoz	1.792,00	1.479,00

KMG RÖGZÍTŐ KÉSZLET SOROZAT, eco-fix

A Mitutoyo „eco-fix” Rögzítő készlet sorozat nagyon gyors és megfizethető megoldás a munkadarabok KMG-n történő rögzítésére. Alkatrésze néhány másodperc alatt készen áll a mérésre. Éppen ezért az eco-fix vonzó megoldás rögzítések testreszabásához.

- > Megfelel valamennyi KMG márkához
- > Építse meg egyéni rögzítő rendszerét 20 perc alatt!
- > Rugalmas moduláris rendszerek
- > Gyors és megfizethető
- > Alkalmos különböző munkadarabokhoz vagy egyéb mérőeszközökhöz
- > Könnyű alkalmazkodás a termék cseréhez
- > M6 Menetes minta
- > Rendeljen egy készletet minden munkadarabhoz



Cikksz. K551048

~~920 €~~

Akciós ár: 799 €

Cikksz.	Megnevezés	Lista ár €	Akciós ár €
K551048	eco-fix S Rögzítő rendszer készlet kis-, és közepes méretű munkadarabokhoz. Tartalma: Alaplap 250 mm x 250 mm 58 eco-fix rögzítő alkatrész, pl. konzolok, csapszegek, rugós befogók	920,00	799,00
K551549	eco-fix L Lámpatest készlet közepes és nagyméretű munkadarabokhoz. Tartalma: Alaplap 500 mm x 400 mm 97 eco-fix rögzítő alkatrész, pl. konzolok csapszegek, rugós befogók	1.710,00	1.499,00

KMG MÉRŐCSÚCS KÉSZLETEK

A Mitutoyo mérőcsúcs tökéletes választás a tapintó mérésekhez. Megbízható és jól reprodukálható eredményeket biztosítanak, bármilyen típusú KMG-hez használhatók. A Mitutoyo kezdőcsomagokat kínál, melyek számos mérési feladathoz alkalmas mérőcsúcsokat tartalmaznak. Ezenkívül a gyártó további mérőcsúcsokat biztosít, mint csillag mérőcsúcs vagy tárcsás mérőcsúcs a mérési követelményekhez. Kérje részletes mérőcsúcs tájékoztatót.



Cikksz. K651376

~~140 €~~

Akciós ár: 119 €

- > Megfelel valamennyi KMG márkához
- > Kiváló minőségű tapintó mérések
- > Új gépekhez és meglévő mérőcsúcsok cseréjéhez
- > A Mitutoyo mérőcsúcsok széles választékát kínálja a legtöbb alkalmazáshoz.

Cikksz.	Megnevezés	Lista ár €	Akciós ár €
K651376	Mérőcsúcs készlet M2 kezdőcsomag TP20-hoz vagy TP200 tapintó rendszerekhez. Tartalma: <ul style="list-style-type: none"> • 4 mérőcsúcs, csúcsok átmérője: Ø 1 mm - Ø 4 mm • 2 bővítés 10 mm, és 20 mm • Mérőcsúcs hossz akár 50 mm 	140,00	119,00
K651380	Mérőcsúcs készlet M3 kezdőcsomag SP25M tapintórendszerekhez. Tartalma: <ul style="list-style-type: none"> • 5 mérőcsúcs, a csúcs átmérője Ø 1 mm - Ø 5 mm • 2 bővítés 20 mm, és 35 mm • Mérőcsúcs hossz akár 55 mm 	201,00	169,00
K651445	Mérőcsúcs készlet M2 / M3 MiSTAR TP20, TP200 és SP25M tapintó rendszerekhez. Tartalma: <ul style="list-style-type: none"> • 5-utas mérőcsúcs tartó • 5 CFK M2 mérőcsúcs a legjobb teljesítmény érdekében • M2/M3 adapter • Csatlakozó M2 • Wolfram keményfém mérőcsúcs M2 és M3 	750,00	649,00

Az akció 2020. április 1. és 2020. május 31. között érvényes. Fenntartjuk a technikai változtatások és fejlesztések jogát; az árak csak kereskedelmi ügyfeink számára érvényesek; a feltüntetett árak nettó árak EURO + ÁFA. Forintos megrendelés esetén az alkalmazott árfolyam 338HUF/EUR -további információ elérhető www.mitutoyo.hu oldalról. Az itt ajánlott termékek szállítása és ára a készlet erejéig érvényes. A technikai változtatások, tévedések és nyomdai hibák jogát fenntartjuk.

Koordináta mérőgépek



Képfeldolgozó rendszerek



Alakmérés



Optikai mérés



Érzékelő rendszerek



Vizsgáló berendezések
és földrengésjelző rendszerek



Digital Scale útmérő rendszerek
és DRO rendszerek



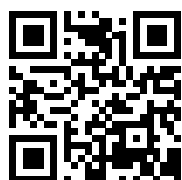
Kézi mérőeszközök
és Adatkezelés



Bármilyen kihívással is kelljen szembenéznie, a Mitutoyo támogatja Önt az elejétől a végéig.

A Mitutoyo egy olyan cég, amely nemcsak kiváló minőségű mérőeszközöket gyárt, hanem szakképzett támogatást is nyújt az eszköz élettartamának teljes idejére és olyan teljes körű szolgáltatásokat is, amelyek biztosítják, hogy Ön és a kollégái számára ez a befektetés a lehető leghasznosabb legyen.

A kalibrálási és javítási szolgáltatásokon kívül, a Mitutoyo termék-, és metrológiai képzést is kínál, valamint informatikai támogatást nyújt a modern precíziós mérés technológiában használatos szoftverekhez. Igény szerint személyre szabott mérési megoldásokat is tervezünk, kiépítünk és tesztelünk. Amennyiben azt költséghatékonyak találjuk, az Ön kritikus mérési nehézségeit is megoldjuk házon belül.



Keresse további termékleírásainkat és termékkatalógusunkat

www.mitutoyo.hu

Megjegyzés: A termék illusztrációk tájékoztató jellegűek. A termék leírása, illetve műszaki jellemzői csak akkor kötelező erejűek, ha erről kifejezett megállapodás született.

MITUTOYO, ABSOLUTE, DIGIMATIC és az U-WAVE a Mitutoyo Corp. bejegyzett védjegyei vagy védjegyei Japánban és / vagy más országokban / régiókban. A KOMEG Industrielle Messtechnik GmbH bejegyzett védjegye az opti-fix, Excel, Microsoft és a Windows a Microsoft Corporation bejegyzett védjegyei vagy védjegyei az Egyesült Államokban és/vagy más országokban. Thiokol a TORAY FINE CHEMICAL Co., Ltd bejegyzett védjegye. TÜV bejegyzett védjegye a TÜV Rheinland AG-nek. YouTube a Google Inc bejegyzett védjegye. Az itt említett egyéb termék, cég-, és márkanevek csak azonosítás céljából szerepelnek, melyek valószínűleg a saját tulajdonosaik által védjegyeztettek

Mitutoyo

Mitutoyo Europe GmbH

Záhony utca 7/D

1031 Budapest

Magyarország

Tel. + 36(1) 214-1447

Fax. +36(1) 214-1448

Telefon: +36 (06) 1-214-1447

info@mitutoyo.hu

www.mitutoyo.hu