

Mitutoyo

AKCIÓ!

2021. MÁRCIUS 25-TŐL MÁJUS 31-IG

MITUTOYO AKCIÓ



PRHU1278

MeasurLink 9 – ADATGYŰJTÉS ÉS VALÓS IDEJŰ STATISZTIKAI FOLYAMATVEZÉRLÉS

A MeasurLink tervezése mérési adatok egyetlen központi adatbázisba történő összegyűjtésére történt. A mérőeszközökön keresztül elért mérési eredmények továbbítása automatikusan történik az SQL adatbázisba, rendelkezésre állnak monitoron történő felügyelethez, elemzéshez vagy valós idejű jelentéshez.

MeasurLink Real-Time Professional Edition

> A MeasurLink Real-Time Professional Edition lehetővé teszi, hogy a Mitutoyo koordináta mérőgépekhez, képfeldolgozó és alakvizsgáló mérőrendszerekhez csatlakozva gyűjtse ki az adatokat (DDE). Az ASCII és QMD (XML alapú) fájl importálás is támogatott.

MeasurLink Real-Time Professional 3D

> MeasurLink Real-Time Professional Edition kiegészítő 3D támogatással.

MeasurLink folyamatelemző

> Az adatelemzési modul folyamat elemzője a folyamatok rugalmas elemzését biztosítja, meghatározza a problémás területeket, és korrekciós műveletekkel javítja a termék minőségét.

MeasurLink folyamatelemző

> Hálózati felügyelet.

MeasurLink Gage Management

> Mérőeszköz felügyelet és kalibrálás kezelés.

MeasurLink Gage R & R

> Mérőeszköz R&R modul.

Cikksz.	Megnevezés	Lista ár €
63AAA424	USB-Space Lábkapcsoló interfész	125,00

Cikksz. 64AAB607R

~~1.850 €~~

Akciós ár: 1.579 €



USB-SPACE LÁBKAPCSOLÓ INTERFÉSZ

Lehetővé teszi a 937179T lábkapcsoló számára a szóköz funkcióinak emulálását a MeasurLinkben.

Cikksz.	Megnevezés	Lista ár €	Akciós ár €
64AAB607R	(R)ML REAL-TIME PROFESSIONAL V9	1.850,00	1.579,00
64AAB608R	(R)ML REAL-TIME PROFESSIONAL 3D V9	2.055,00	1.749,00
64AAB609R	(R)ML PROCESS ANALYZER PROFESSIONAL V9	1.850,00	1.579,00
64AAB610R	(R)ML PROCESS MANAGER V9	1.850,00	1.579,00
64AAB611R	(R)ML GAGE R&R V9	1.011,00	869,00
64AAB612R	(R)ML GAGE MANAGEMENT V9	1.850,00	1.579,00
64AAB613R	(R)ML REPORT SCHEDULER V9	1.850,00	1.579,00

További helyszíni / munkacsoport licenck

Cikksz.	Megnevezés	Lista ár €	Akciós ár €
64AAB614R	(R)ML SITE LICENSE V9, 30 LICENSES	20.595,00	17.499,00
64AAB615R	(R)ML WORKGROUP LICENSE V9, 15 LICENSES	11.325,00	9.699,00
64AAB617R	(R)ML WORKGROUP LICENSE V9, 10 LICENSES	8.235,00	6.999,00
64AAB618R	(R)ML WORKGROUP LICENSE V9, 5 LICENSES	5.145,00	4.399,00

Az árak nem tartalmazzák a képzést és a telepítést.

További licenck a Workgroup licenckhez

Cikksz.	Megnevezés	Lista ár €	Akciós ár €
64AAB614FR	(R)ML FLOATING LICENSE V9, 30 LICENSES	10.297,00	8.759,00
64AAB615FR	(R)ML FLOATING LICENSE V9, 15 LICENSES	5.662,00	4.899,00
64AAB617FR	(R)ML FLOATING LICENSE V9, 10 LICENSES	4.117,00	3.499,00
64AAB618FR	(R)ML FLOATING LICENSE V9, 5 LICENSES	2.320,00	2.199,00

USB-BEMENETI ESZKÖZ / USB-BEMENET ESZKÖZ DIREKT

- > Ezek az eszközök lehetővé teszik, hogy a DIGIMATIC mérőeszközök további szoftver nélkül közvetlenül csatlakozzanak USB interfészhez.
- > A mérési adatok billentyűkódként történő konvertálása lehetővé teszi bármely programmal történő működtetést billentyűzet bevitellel (HID).
- > Ön is csatlakoztathatja a doboz típusú és a kábel beépítésű típust PC USB porthoz Microsoft® Windows® - ba mint csatorna azonosítóba történő COM hozzárendeléssel (VCP). A USB-ITPAK szoftver tartalmazza a virtuális COM port (VCP) meghajtóját.



USB-BEMENETI ESZKÖZ

Doboz típusú, beépített adatkapcsolóval és lábkapcsoló terminállal



USB-BEMENETI ESZKÖZ DIREKT

Vékony dizájn, kábel-beépítésű típus



LÁBKAPCSOLÓ 937179T

tart. USB Lábkapcsoló adapter 06ADV384 (USB-ITPAK szoftver szükséges)



USB BEMENETI ESZKÖZ külön tartozékokkal

Cikksz. 264-016-10

~~219 €~~

Akciós ár: 169 €

Az USB-ITPAK támogatja a Mitutoyo U-WAVE vezeték nélküli adatátviteli rendszerét is.

Olvasza be a QR-kódot mobilkészülékével és nézze meg a termékvideókat a YouTube-on



06AFM386: USB-ITPAK ÉS USB HARDVERKULCS

USB-ITPAK V 2.1 kimenettel rendelkező mérőeszközökről Excel® lapokravábtítja az adatokat:

- Az alkatrész kezelő automatikusan megnyitja az Excel® táblázatot.
- Bevitel sorrendje meghatározható.
- A Digimatic mérőórához meghatározott beviteli tartomány, csökkenti a nem megfelelő bevitelt.
- Ez a szoftver kompatibilis az alábbiakkal:
 - USB-bemeneti eszköz direkt
 - USB-bemeneti eszköz
 - U-Wave



USB DIRECT BEMENETI ESZKÖZ külön tartozékokkal

Cikksz. 06AFM380C

~~107 €~~

Akciós ár: 81,90 €

Cikksz.	Megjegyzések	Lista ár €	Akciós ár €
264-016-10	Interfész box (szükség lesz további DIGIMATIC kábelre) adatgombbal (Ø 18 mm) és lábkapcsoló csatlakozóval	219,00	169,00
06AFM380A	Magas fokú IP védelemmel ellátott modell, adatgombbal (pl. tolmérő IP67-es védelemmel)	122,00	93,90
06AFM380B	Magas fokú IP védelemmel ellátott modell, adatgombbal (pl. mikrométer IP65-ös védelemmel)	122,00	93,90
06AFM380C	Adatgombbal (pl. ABSOLUTE DIGIMATIC tolmérő)	107,00	81,90
06AFM380D	10 tűs egyszerű modell (pl. ID-F mérőóra)	107,00	81,90
06AFM380E	6-pólusú, kerek modell (pl. digitális tolmérő)	107,00	81,90
06AFM380F	Egyszerű, egyenes modell (pl. ID-C Mérőóra)	107,00	81,90
06AFM380G	Magas fokú IP védelemmel ellátott mérőóra (pl. ID-N mérőóra)	107,00	81,90
937179T	Lábkapcsoló	47,00	-
06ADV384	USB lábkapcsoló adapter	110,00	82,90
06AFM386	USB-ITPAK V2.1 szoftver Excel® használatához adatgyűjtéshez	253,00	199,00

Lásd 2. oldal: adatgyűjtés és valós idejű statisztikai folyamatvezérlő szoftver MeasurLink

U-WAVE ÉS U-WAVE fit – VEZETÉK NÉLKÜLI ADATÁTVITELI RENDSZER

- > Kb. 20 m (látható tartományon belül).
- > Kommunikációs frekvencia: 2,4 GHz-es vezeték nélküli rendszer a megbízható és biztonságos adatátvitelhez.
- > Egyszerű adat exportálás Microsoft® Excel® - be vagy más professzionális SPC-szoftver alkalmazások, például Mitutoyo MeasurLink.
- > A jeladó az adatátvitelt hangjelzéssel és/vagy zöld/piros LED jelzéssel erősíti meg.
- > IP67 jeladó is rendelkezésre áll.
- > Alacsony fogyasztás: 400.000 adat továbbítása egy akkumulátorral.



Cikksz. 02AZD810D

~~324 €~~

Akciós ár: 219 €

U-WAVE-R



Mikrométerekhez U-WAVE-TM csatlakozó egységgel



U-WAVE fit



Tolómérőkhöz U-WAVE-TC csatlakozó egységgel



U-WAVE fit



Különböző mérőműszerekhez U-WAVE-T csatlakozó kábellel

A U-WAVE-T megfelelő kábellel csatlakozik a Digimatic mérőeszközhöz, a kábel az adott mérőeszköz adat csatlakozójához csatlakozik.





U-WAVE-TC/TM (adó) tolmérőhöz és mikrométerhez

Cikksz.	Modell	Mérőeszköz*	Megjegyzések	Adatvételi jelzés	Lista ár €	Akciós ár €
264-620	U-WAVE-TC	100, 150, 200, 300 mm IP67 tolmérő / standard tolmérő	IP67 típus	LED	163,00	139,00
264-621	U-WAVE-TC	100, 150, 200, 300 mm IP67 tolmérő / standard tolmérő	Hangjelzős típus	Hangjelző / LED	163,00	139,00
264-622	U-WAVE-TM	HŰTŐFOLYADÉK ELLENÁLLÓ (IP65) Mikrométer	IP67 típus	LED	163,00	139,00
264-623	U-WAVE-TM	HŰTŐFOLYADÉK ELLENÁLLÓ (IP65) Mikrométer	Hangjelzős típus	Hangjelző / LED	163,00	139,00
02AZF310	Csatlakozó egység	IP67 tolmérő / HŰTŐFOLYADÉK ELLENÁLLÓ (IP65) mikrométer	Vízálló típus	-	97,00	69,90
02AZF300	Csatlakozó egység	Normál tolmérő	Standard típus	-	92,00	69,90

* A csatlakoztatható mérőműszerekkel kapcsolatban kérjük, vegye fel a kapcsolatot a Mitutoyo-val vagy a viszonteladókkal



U-WAVE-T (adó egység) különböző mérőműszerekhez

Cikksz.	Modell	Mérőeszköz	Megjegyzések	Adatfogadás azonosítása	Lista ár €	Akciós ár €
02AZD730G	U-WAVE-T	pl. szénszálas tolmérő, Holtest, digitális mérőóra, magasságmérő, Borematic, Surfrest, Quickmike	IP67 típus	LED	163,00	119,00
02AZD880G	U-WAVE-T	pl. szénszálas tolmérő, Holtest, digitális mérőóra, magasságmérő, Borematic, Surfrest, Quickmike	Hangjelzős típus	Hangjelző / LED	163,00	119,00
02AZD790A	Csatlakozó kábel	pl. IP 66 karbonszálas tolmérő	Vízálló típus		97,00	59,90
02AZD790B	Csatlakozó kábel	pl. IP 65 Holtest, Quickmike (új modell, lásd 8. oldal)	Vízálló típus		97,00	59,90
02AZD790C	Csatlakozó kábel	pl. digitális mérőóra (ID-C, ID-S, ID-U), magasságmérő, Borematic	Standard típus		92,00	49,90
02AZD790D	Csatlakozó kábel	pl. digitális mérőóra ID-H, ID-F, Surfrest SJ-210 és SJ-310	Standard típus		87,00	49,90
02AZD790E	Csatlakozó kábel	pl. digitális tolmérő, 209 - es sorozat	Standard típus		87,00	49,90
02AZD790F	Csatlakozó kábel	pl. digitális mérőóra (ID-C, ID-S, ID-U), magasságmérő, Borematic	Standard típus		87,00	49,90
02AZD790G	Csatlakozó kábel	pl. IP66 digitális mérőóra ID-N, ID-B	Vízálló típus		92,00	49,90

U-WAVE-R (Vevő egység)

Cikksz.	Megjegyzések	Szoftver	Számítógéphez csatlakoztatható U-WAVE-R egységek száma	A csatlakoztatható U-WAVE-jeladók száma	Lista ár €	Akciós ár €
02AZD810D	U-WAVE-R + szoftver	U-WAVE PAK	Legfeljebb 16	Legfeljebb 100	324,00	219,00

Külön tartozékok vezeték nélküli adatátviteli rendszerhez

Cikksz.	Megnevezés	Lista ár €	Akciós ár €
06AFM386	USB-ITPAK V 2.1 szoftver Excel® használatához adatgyűjtéshez	253,00	199,00

Lásd 2. oldal: adatgyűjtés és valós idejű statisztikai folyamatvezérlő szoftver MeasurLink

Olvassa be a QR-kódot mobilkészülékével és nézze meg a termékvideóinkat a YouTube-on



U-WAVE BLUETOOTH – EGYSZERŰ VEZETÉK NÉLKÜLI ADATÁTVITELI RENDSZER

- > Kb. 20 m (látható tartományon belül).
- > Könnyű adat-exportálás a Microsoft® Excel®-be.
- > A jeladó az adatátvitelt hangjelzéssel és/vagy zöld/piros LED jelzéssel erősíti meg.
- > IP67 jeladó is rendelkezésre áll.
- > Alacsony energiafogyasztás: 200.000 adatátvitel egy elemmel, mobil eszközökhöz történő csatlakoztatáskor (táblagép, okostelefon stb.), és 50.000 adatátvitel egy elemmel, PC-hez történő csatlakoztatáskor.

PC U-WAVEPAK-BW ESETÉN

- > Csatlakozás menedzsment, adat fogadás (BLE), esemény-vezérelt konfiguráció, virtuális COM port kommunikáció
- > 7 egység csatlakoztatható
- > Támogatja a Windows 10-et; a támogatott verziók listája elérhető a www.mitutoyo.eu oldalon
- > Elérhető japán és angol nyelven



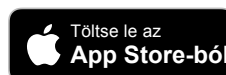
U-WAVEPAK-BM AZ ANDROID ÉS AZ IOS RENDSZEREKHEZ

- > Kapcsolatkezelés, adatfogadás (BLE), adatkérés, adatgyűjtő funkció, adatkimenet (CSV/DAT), tűrés kiértékelés (kijelző), grafikon, hisztogram



U-WAVENavi ANDROIDRA:

- > Kapcsolatkezelés, adatfogadás (BLE), adatgyűjtő funkció, adatkimenet (CSV / DAT), mérési feladat navigálása, mérési feladat létrehozása, felhasználói azonosítás NFC-vel



U-WAVE-TC/TM (adó) tolmérőkhöz és mikrométerekhez

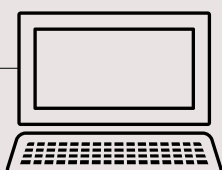
Cikksz.	Modell	Mérőeszköz*	Megjegyzések	Adatvételi jelzés	Lista ár €	Akciós ár €
264-624	U-WAVE-TCB	100, 150, 200, 300 mm IP67 tolmérő / standard tolmérő	IP67 típus	LED	163,00	139,00
264-625	U-WAVE-TCB	100, 150, 200, 300 mm IP67 tolmérő / standard tolmérő	Hangjelzős típus	Hangjelző / LED	163,00	139,00
264-626	U-WAVE-TMB	HŰTŐFOLYADÉK ELLENÁLLÓ (IP65) Mikrométer	IP67 típus	LED	163,00	139,00
264-627	U-WAVE-TMB	HŰTŐFOLYADÉK ELLENÁLLÓ (IP65) Mikrométer	Hangjelzős típus	Hangjelző / LED	163,00	139,00
02AZF310	Csatlakozó egység	IP67 tolmérő / HŰTŐFOLYADÉK ELLENÁLLÓ (IP65) mikrométer	Vízálló típus	-	97,00	69,90
02AZF300	Csatlakozó egység	Normál tolmérő	Standard típus	-	92,00	69,90

* A csatlakoztatható mérőműszerekkel kapcsolatosan kérjük, vegye fel a kapcsolatot a Mitutoyo-val vagy a viszonteladókkal

Vevő egység

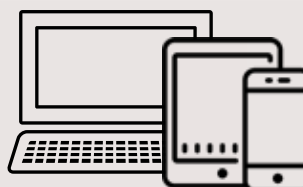
PC (adatok tárolására)

Adatok továbbítása a számítógépre USB-n keresztül.

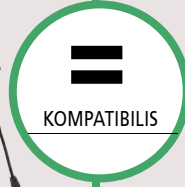


Eszköz (adatok tárolására)

A számítógépre, táblagépre vagy okostelefonra töltött adatok Bluetooth-on keresztül.



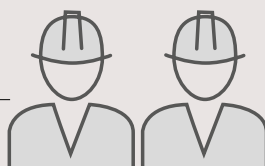
Adó egységek



Digitális mérőeszközök



Kezelők



MEGFIZETHETŐ TOLÓMÉRŐ ÉS MIKROMÉTER KÉSZLETEK

Használja ki és vásárolja meg legnépszerűbb termékeinket előre gyártott készletben párosítva jobb üzlet!

> Készletek (Cikksz. PROMOXXX) egyetlen termékként szállítják.

> A kötegek (Cikksz. 500-961-30, 500-916-20 és 293-970) egyetlen csomagban kerülnek szállításra.

Tolómérő + Mikrométer készletek (Adatkimenet nélkül)

Cikksz.	Megnevezés	Lista ár €	Akciós ár €
PROMO001	Nóniuszos tolómérő 150 mm Külső mikrométer gazdaságos kivitel 0 – 25 mm	77,00	57,90
PROMO002	Digitális ABS AOS tolómérő 150 mm-es Digitális mikrométer 0 – 25 mm	264,00	199,00
PROMO003	Digitális ABS tolómérő, Hűtőfolyadékálló IP67 150 mm-es Digitális mikrométer QuantuMike IP65 0 – 25 mm	385,00	289,00

U-WAVE illesztőkészletek *

Cikksz.	Megnevezés	Lista ár €	Akciós ár €
PROMO005	Digitális ABS AOS tolómérő 150 mm-es U-WAVE-TCB tart. Csatlakozó egység	394,00	299,00
PROMO006	Digitális ABS tolómérő, Hűtőfolyadékálló IP67 150 mm-es U-WAVE-TCB tart. Csatlakozó egység	474,00	359,00
PROMO007	Digitális mikrométer IP65 0 – 25 mm U-WAVE-TM tart. Csatlakozó egység	517,00	399,00
PROMO008	Digitális mikrométer QuantuMike IP65 0 – 25 mm U-WAVE-TM tart. Csatlakozó egység	570,00	429,00

* A U-WAVE-R vevő (külön megvásárolható) szükséges a PC-n történő adatfogaadáshoz. Lásd a 4. oldalt.

U-WAVE Bluetooth készletek

Cikksz.	Megnevezés	Lista ár €	Akciós ár €
500-961-30	Digitális ABS AOS tolómérő 150 mm-es U-WAVE-TCB tart. Csatlakozó egység	391,00	279,00
500-916-20	Digitális ABS tolómérő, Hűtőfolyadékálló IP67 150 mm-es U-WAVE-TCB tart. Csatlakozó egység	511,00	299,00
293-970	Digitális mikrométer IP65 0 – 25 mm U-WAVE-TMB tart. Csatlakozó egység	469,00	309,00
PROMO004	Digitális mikrométer QuantuMike IP65 0 – 25 mm U-WAVE-TMB tart. Csatlakozó egység	570,00	419,00

Cikksz. PROMO001

~~77 €~~

Akciós ár: 57,90 €



Cikksz. PROMO002

~~264 €~~

Akciós ár: 199 €



Cikksz. PROMO003

~~385 €~~

Akciós ár: 289 €



Cikksz. PROMO005

~~394 €~~
Akciós ár: 299 €

500-161-30

Adó* + Csatlakozó egység

U-WAVE^{fit}

* A U-WAVE-R vevő (külön megvásárolható) szükséges a PC-n történő adatfogadáshoz. Lásd a 4. oldalt.

Cikksz. PROMO006

~~474 €~~
Akciós ár: 359 €

500-716-20

Adó* + Csatlakozó egység

U-WAVE^{fit}

* A U-WAVE-R vevő (külön megvásárolható) szükséges a PC-n történő adatfogadáshoz. Lásd a 4. oldalt.

Cikksz. PROMO007

~~517 €~~
Akciós ár: 399 €

293-230-30

Adó* + Csatlakozó egység

U-WAVE^{fit}

* A U-WAVE-R vevő (külön megvásárolható) szükséges a PC-n történő adatfogadáshoz. Lásd a 4. oldalt.

Cikksz. PROMO008

~~570 €~~
Akciós ár: 429 €

293-140-30

Adó* + Csatlakozó egység

U-WAVE^{fit}

* A U-WAVE-R vevő (külön megvásárolható) szükséges a PC-n történő adatfogadáshoz. Lásd a 4. oldalt.

Cikksz. 500-961-30

~~391 €~~
Akciós ár: 279 €

500-161-30

Adó + Csatlakozó egység

U-WAVE

Cikksz. 500-916-20

~~511 €~~
Akciós ár: 299 €

500-716-20

Adó + Csatlakozó egység

U-WAVE

Cikksz. 293-970

~~469 €~~
Akciós ár: 309 €

293-230-30

Adó + Csatlakozó egység

U-WAVE

Cikksz. PROMO004

~~570 €~~
Akciós ár: 419 €

293-140-30

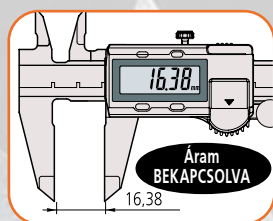
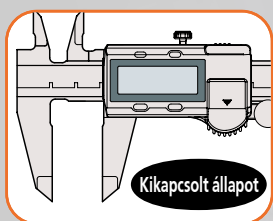
Adó + Csatlakozó egység

U-WAVE

Az ABSOLUTE előnyei! AOS! DIGIMATIC tolómérő

- > Az elektromágneses indukciós típusú ABS enkódernek köszönhetően a tolómérő a mérés során a skála felületen létrejött szennyeződéstől függetlenül használható. Ezáltal az észlelési jelet nem befolyásolja a szennyeződés (víz, olaj stb.) a skála felületén.
- > Karakter magasság: 9 mm (könnyebb leolvasás a nagy kontrasztú LCD-vel)
- > Körülbelül 3,5 éves (18.000 óra) elem élettartam h normál használat mellett a Mitutoyo ABSOLUTE skála elfogadásával skála.
- > A csúszka egyenletes, stabil és kényelmes működést biztosít.
- > Az adatkimenet funkció lehetővé teszi az integrálást a statisztikai folyamatirányító és mérőrendszerekbe.
- > Az ABS (absolute) skála bekapcsolás után nem igényel nullpont beállítást, és a válaszsebességre sem vonatkozik korlát.

ABSOLUTE®



Minden tolómérőhöz egy ellenőrzési tanúsítvány tartozik.

Cikksz. 500-181-30

~~112 €~~

Akciós ár: 82,90 €



Cikksz.	Méréstartomány [mm]	Pontosság* [mm]	Adatkimenet	Mélységmérő rúd	Megjegyzések	Ellenőrzési tanúsítvány	Lista ár €	Akciós ár €
500-184-30	0 – 150	± 0,02		Kerek	Mélységmérő rúd Ø 1,9 mm rúd	■	112,00	82,90
500-181-30	0 – 150	± 0,02		Síma	Standard digitális típus	■	112,00	82,90
500-182-30	0 – 200	± 0,02		Síma	Standard digitális típus	■	177,00	139,00
500-161-30	0 – 150	± 0,02	■	Síma	Standard digitális típus	■	139,00	99,90
500-162-30	0 – 200	± 0,02	■	Síma	Standard digitális típus	■	198,00	149,00

* Kvantilis hiba nélkül

U-WAVE Bluetooth és U-WAVE fit kompatibilis

Külön tartozékok: Lásd: 12. oldal (IP67 hűtőfolyadék ellenálló tolómérők)

Elektromágneses indukciós Absolute jeladó

A detektálási jelre nincs hatással a skála felületén lévő szennyeződés (víz, olaj stb.).

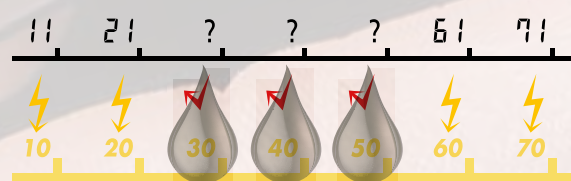


Kijelző

Osztások

Elektrosztatikus kapacitív abszolút jeladó

A detektálási jelre a szennyeződés (víz, olaj stb.) hatással van a mérleg felületén.



Az ABSOLUTE funkciói! AOS! DIGIMATIC tolómérő

> ABS (absolute) mérési funkció:

Lehetővé teszi az absolute üzemmódú mérés indítását a nullpont beállítása nélkül a bekapcsolás után. Az absolute nullpont pozíciót bármikor beállíthatja vagy visszaállíthatja az ORIGIN kapcsolóval.

> INC (incremental) mérési funkció:

Lehetővé teszi a kijelző értékének ideiglenes nullára állítását az aktuális csúszka helyzetben, hogy lehetővé tegye az egyszerű inkrementális módú mérést.

> Alacsony elem riasztás:

Jelzi (egy „B” szimbólummal a kijelzőn), hogy az elemet ki kell cserélni. Ez lehetővé teszi az elem időben történő cseréjét, mielőtt a tolómérő használhatatlanná válna.

> Külső kimeneti funkció:

Lehetővé teszi a mérési adatok exportálását az opcionális adatkábel használatával.

> Tartás funkció:

Lehetővé teszi a megjelenítési érték tartását az opcionális Data Hold egység segítségével. (Ez a funkció nem használható a külső kimeneti funkcióval együtt.)

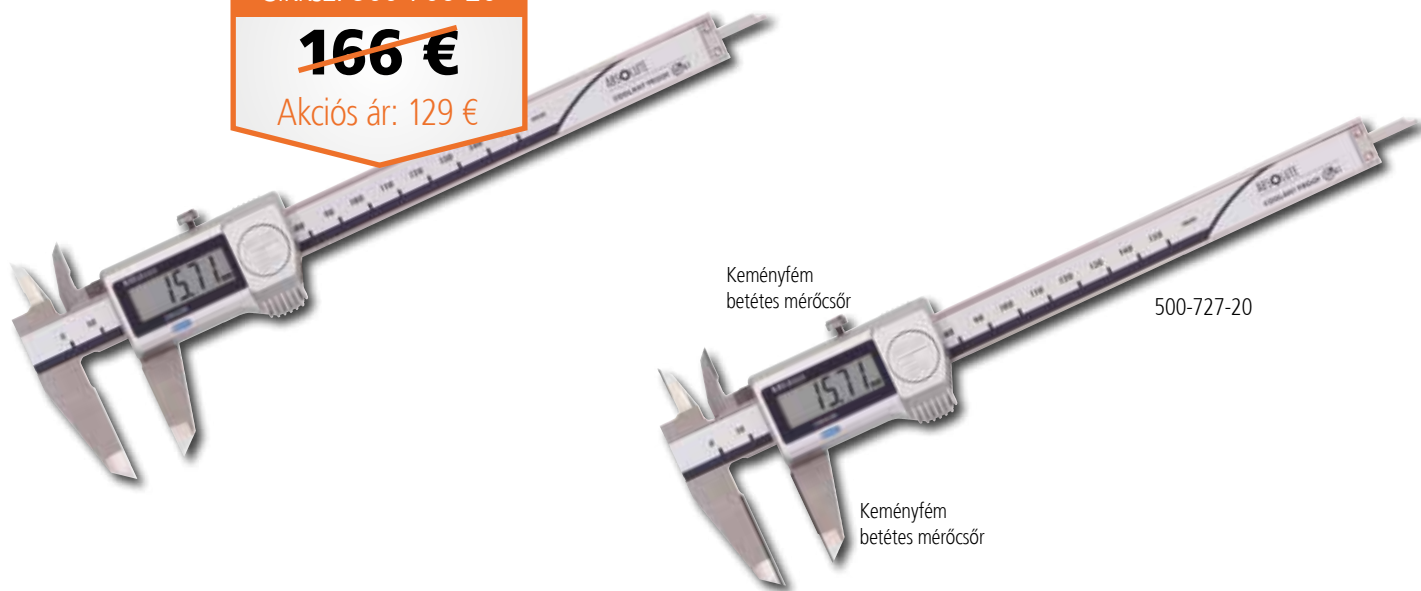
Az elektromágneses indukciós szenzor taszítja a szennyeződések, az olajat és a vizet, így 100% -os a pontosság.



Cikksz. 500-706-20

~~166 €~~

Akciós ár: 129 €



Cikksz.	Méréstartomány [mm]	Pontosság* [mm]	Adatkimenet	Mélységmérő rúd	Megjegyzések	Ellenőrzési tanúsítvány	Lista ár €	Akciós ár €
500-706-20	0 – 150	± 0,02		Síma	IP67 hűtőfolyadék ellenálló	■	166,00	129,00
500-707-20	0 – 200	± 0,02		Síma	IP67 hűtőfolyadék ellenálló	■	232,00	179,00
500-716-20	0 – 150	± 0,02	■	Síma	IP67 hűtőfolyadék ellenálló	■	214,00	159,00
500-717-20	0 – 200	± 0,02	■	Síma	IP67 hűtőfolyadék ellenálló	■	272,00	199,00
500-727-20	0 – 150	± 0,02	■	Síma	IP67 keménymém hegyű pófákkal, belső és külső	■	426,00	–
500-728-20	0 – 200	± 0,02	■	Síma	IP67 keménymém hegyű pófákkal, belső és külső	■	485,00	–

* Kvantilis hiba nélkül

U-WAVE Bluetooth és U-WAVE fit kompatibilis

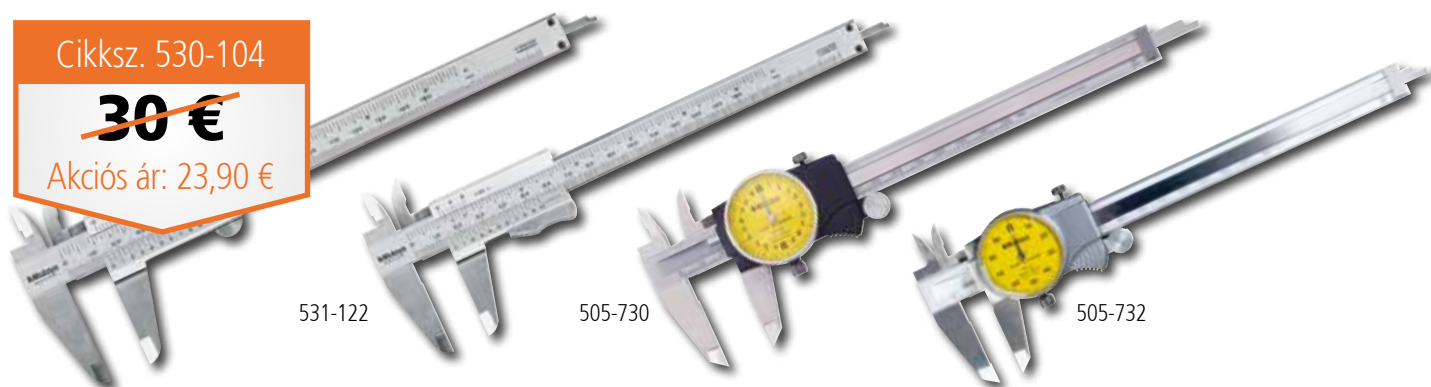
Külön tartozékok

Cikksz.	Megnevezés	Megjegyzések	Lista ár €	Akciós ár €
264-620	U-WAVE fit Vezeték nélküli adó	IP67 típus	163,00	139,00
264-621	U-WAVE fit Vezeték nélküli adó	Hangjelzős típus	163,00	139,00
264-624	U-WAVE Bluetooth vezeték nélküli adó	IP67 típus	163,00	139,00
264-625	U-WAVE Bluetooth vezeték nélküli adó	Hangjelzős típus	163,00	139,00
02AZF310	U-WAVE Csatlakozó egység	IP67 tolmérőhöz	97,00	69,90
02AZF300	U-WAVE Csatlakozó egység	Normál tolmérőhöz	92,00	69,90
959149	DIGIMATIC jelkábel adatgombbal (1 m)	Normál tolmérőhöz	42,00	–
959150	DIGIMATIC jelkábel adatgombbal (2 m)	Normál tolmérőhöz	49,00	–
06AFM380C	USB bemeneti jelkábel adatgombbal (2 m)	Normál tolmérőhöz	107,00	81,90
05CZA624	DIGIMATIC jelkábel adatgombbal (1 m)	IP67 tolmérőhöz	88,00	–
05CZA625	DIGIMATIC jelkábel adatgombbal (2 m)	IP67 tolmérőhöz	92,00	–
06AFM380A	USB bemeneti jelkábel adatgombbal (2 m)	IP67 tolmérőhöz	122,00	93,90

Cikksz. 530-104

~~30 €~~

Akciós ár: 23,90 €



531-122

505-730

505-732

Cikksz.	Tartomány [mm/inch]	Skálaosztás [mm/inch]	Pontosság [mm]	Megjegyzések	Lista ár €	Akciós ár €
530-101	0 – 150	0,05	± 0,05	Finombeállító típus	30,00	23,90
530-104	0 – 150/0 – 6"	0,05/ ¹ / ₁₂₈ "	± 0,05	Finombeállító típus	30,00	23,90
530-108	0 – 200	0,05	± 0,05	Finombeállító típus	78,00	57,90
530-109	0 – 300	0,05	± 0,08	Finombeállító típus	188,00	149,00
530-122	0 – 150	0,02	± 0,03	Finombeállító típus	36,00	27,90
530-123	0 – 200	0,02	± 0,03	Finombeállító típus	60,00	43,90
530-124	0 – 300	0,02	± 0,04	Finombeállító típus	188,00	139,00
531-122*	0 – 150/0 – 6"	0,05/ ¹ / ₁₂₈ "	± 0,05	Finombeállító típus	37,00	29,90
505-730	0 – 150	0,02	± 0,03	Számlap típus	101,00	79,90
505-732	0 – 150	0,01	± 0,02	Számlap típus	114,00	89,90
505-733	0 – 200	0,01	± 0,03	Számlap típus	221,00	169,00

* Rugós rögzítővel

Cikksz. 571-201-30

~~336 €~~

Akciós ár: 269 €



571-302-20

571-252-20

Cikksz.	Méréstartomány [mm]	Skálaosztás [mm]	Pontosság [mm]	Megjegyzések	Lista ár €	Akciós ár €
571-201-30	0 – 150	0,01	± 0,02*	Standard digitális típus	336,00	269,00
571-202-30	0 – 200	0,01	± 0,02*	Standard digitális típus	403,00	319,00
571-301-20	0 – 150	0,01	± 0,03*	IP67 hűtőfolyadék ellenálló digitális típus csappal	460,00	329,00
571-302-20	0 – 200	0,01	± 0,03*	IP67 hűtőfolyadék ellenálló digitális típus csappal	518,00	379,00
571-251-20	0 – 150	0,01	± 0,02*	IP67 hűtőfolyadék ellenálló digitális típus	387,00	299,00
571-252-20	0 – 200	0,01	± 0,02*	IP67 hűtőfolyadék ellenálló digitális típus	449,00	349,00

* Kvantilis hiba nélkül

U-WAVE Bluetooth és U-WAVE fit kompatibilis

Külön tartozékok: Lásd: 12. oldal (IP67 hűtőfolyadék ellenálló tolómérők)



293-140-30



293-666-20

Cikksz. 293-230-30

~~257 €~~

Akciós ár: 199 €



293-100-10

Cikksz.	Méréstartomány [mm]	Pontosság* [µm]	Adatkimenet	Digitális osztás [mm]	Megjegyzések	Lista ár €	Akciós ár €
293-100-10	0 – 25	± 0,5	■	0,0001/0,0005	Nagy pontosságú digitális mikrométer	1.644,00	1.299,00
293-230-30	0 – 25	± 1	■	0,001	IP65, standard típus	257,00	199,00
293-231-30	25 – 50	± 1	■	0,001	IP65, standard típus	303,00	239,00
293-140-30	0 – 25	± 1	■	0,001	QuantuMike IP65 2 mm-es orsó menetemelkedéssel	310,00	229,00
293-146-30	25 – 50	± 1		0,001	QuantuMike IP65 2 mm-es orsó menetemelkedéssel	302,00	239,00
293-147-30	50 – 75	± 1		0,001	QuantuMike IP65 2 mm-es orsó menetemelkedéssel	362,00	289,00
293-148-30	75 – 100	± 2		0,001	QuantuMike IP65 2 mm-es orsó menetemelkedéssel	411,00	319,00
293-666-20	0 – 30	± 2	■	0,001	Quickmike IP65, 10 mm fordulatonkénti adagolással	480,00	369,00
293-667-20	25 – 55	± 2	■	0,001	Quickmike IP65, 10 mm fordulatonkénti adagolással	565,00	399,00

* Kvantilis hiba nélkül

U-WAVE Bluetooth és U-WAVE fit kompatibilis

Külön tartozékok

Cikksz.	Megnevezés	Megjegyzések	Lista ár €	Akciós ár €
264-622	U-WAVE fit Vezeték nélküli adó	IP65 típus (kivéve Quickmike)	163,00	139,00
264-623	U-WAVE fit Vezeték nélküli adó	Hangjelzős típus (kivéve Quickmike)	163,00	139,00
264-626	U-WAVE Bluetooth vezeték nélküli adó	IP65 típus (kivéve Quickmike)	163,00	139,00
264-627	U-WAVE Bluetooth vezeték nélküli adó	Hangjelzős típus (kivéve Quickmike)	163,00	139,00
02AZF310	U-WAVE Csatlakozó egység	IP65 mikrométerhez (kivéve Quickmike)	97,00	69,90
05CZA662	DIGIMATIC jelkábel adatgombbal (1 m)	Mikrométerhez	91,00	–
05CZA663	DIGIMATIC jelkábel adatgombbal (2 m)	Mikrométerhez	92,00	–
06AFM380B	USB bemeneti jelkábel adatgombbal (2 m)	Mikrométerhez	122,00	93,90
156-101-10	Mikrométer állvány	Állítható szög típus legfeljebb 100 mm - es tartományban	57,00	45,90

Cikksz. 103-137

~~47 €~~

Akciós ár: 37,90 €



103-138



103-140-10



103-139-10



193-101



523-121

Cikksz.	Méréstartomány [mm]	Pontosság [μm]	Megjegyzések	Lista ár €	Akciós ár €
103-137	0 – 25	± 2		47,00	37,90
103-138	25 – 50	± 2		67,00	54,90
103-139-10	50 – 75	± 2		89,00	69,90
103-140-10	75 – 100	± 3		97,00	74,90
193-101	0 – 25	± 2	Digitális külső mikrométer	125,00	99,90
193-102	25 – 50	± 2	Digitális külső mikrométer	189,00	149,00
523-121	0 – 25	1	Mérőórás passzaméter	583,00	459,00





543-505B



543-390B



543-470B



543-490B



543-590B

Cikksz. 543-781B

~~149 €~~

Akción ár: 119 €

Cikksz.	Méréstartomány [mm]	Digitális osztás [mm]	Pontosság* [mm]	Tápegység	Megjegyzések	Lista ár €	Akción ár €
543-781B	12,7	0,01	0,02	SR44 akkumulátor	Gazdaságos típus	149,00	119,00
543-505B	12,7	0,01	0,02	Napelemes tápegység, 40 lux	Gazdaságos típus	152,00	119,00
543-790B	12,7	0,001	0,003	SR44 akkumulátor	Gazdaságos típus	306,00	249,00
543-400B	12,7	0,01	0,02	SR44 akkumulátor	Standard típus tűr. funkcióval, 330° forgó kijelző	266,00	199,00
543-390B	12,7	0,01/0,001	0,003	SR44 akkumulátor	Standard típus tűr. funkcióval, 330° forgó kijelző	351,00	249,00
543-470B	25,4	0,01/0,001	0,003	SR44 akkumulátor	Standard típus tűr. funkcióval, 330° forgó kijelző	422,00	329,00
543-490B	50,8	0,01/0,001	0,005	SR44 akkumulátor	Standard típus tűr. funkcióval, 330° forgó kijelző	636,00	499,00
543-590B	25,4	0,001	0,003	Akkumulátor CR2032	Számítási típus (Ax + B + Cx -1), 330° forgó kijelző	624,00	489,00
543-595B	50,8	0,001	0,006	Akkumulátor CR2032	Számítási típus (Ax + B + Cx -1), 330° forgó kijelző	749,00	589,00

* Kvantilis hiba nélkül

Külön tartozékok

Cikksz.	Megnevezés	Megjegyzések	Lista ár €	Akción ár €
02AZD730G	U-WAVE Vezeték nélküli adó	IP67 típus	163,00	119,00
02AZD880G	U-WAVE Vezeték nélküli adó	Hangjelzős típus	163,00	119,00
02AZD790F	U-WAV csatlakozókábel	mérőórához	87,00	49,90
905338	DIGIMATIC kábel (1 m)	mérőórához	32,00	-
905409	DIGIMATIC kábel (2 m)	mérőórához	38,00	-
06AFM380F	USB Direct bemeneti jelkábel (2 m)	mérőórához	107,00	81,90
21EZA198	Orsó kiemelő kar	A mérőóra típusához (kivéve 575-121)	10,00	-
21JZA295	Orsó kiemelő kábel (500 mm)	mérőórához	Kérésre	-

Cikksz. 1044SB

~~54 €~~

Akciós ár: 42,90 €



2046SB-60



2310SB-10



2110SB-10



513-401-10E

Cikksz.	Méréstartomány [mm]	Skálaosztás [mm]	Megnevezés	Mérleg	Mérőcsúcshossz [mm]	Megjegyzések	Lista ár €	Akciós ár €
1044SB*	5	0,01	Analog mérőóra	0 – 100 (100 – 0)		Kis típus, előlap átmérő D = 40 mm	54,00	42,90
2046SB-60*	10	0,01	Analog mérőóra	0 – 100(100 – 0)		IP64	122,00	95,90
2310SB-10*	10	0,01	Analog mérőóra	0 – 100(100 – 0)		Koaxiális fordulat kijelző.	67,00	50,90
2110SB-10*	1	0,001	Analog mérőóra	0 – 100(100 – 0)		Ütésálló	118,00	89,90
513-401-10E	0,14	0,001	Szögtapintós mérőóra alapkészlet	0 – 70 – 0	11,2	Tartalma: Ø 8 mm szár, Ø 2 mm keményfém tapintó	153,00	119,00

* Csak korlátozott mennyiség áll rendelkezésre!

EN ISO 9493/EN ISO 463

Cikksz.	Jelzés hiba az alábbi tartományokban					
	Bármely 10 skála osztás/ bármely 1/10 fordulat [µm]	Fél fordulat [µm]	Teljes fordulat [µm]	Mérési tartomány [µm]	Hiszterézis [µm]	Ismételhetőség [µm]
1044SB	5	9	10	13	3	3
2046SB-60	5	9	10	13	3	3
2310SB-10	5	9	10	13	3	3
2110SB-10	2,5	4	4,5	5	2	1
513-401-10E	2	3	-	3	2	1
513-404-10E	5	6	-	8	3	3



Cikksz. 513-908-10E

~~137 €~~

Akciós ár: 99,90 €

Cikksz.	Készlet tartalma	Lista ár €	Akciós ár €
513-908-10E	513-404E: Szögtapintós mérőóra 7014: Mini mágneses állvány	137,00	99,90



Cikksz. 468-983

~~3.242 €~~

Akciós ár: 2.499 €



Cikksz. 568-364

~~1.230 €~~

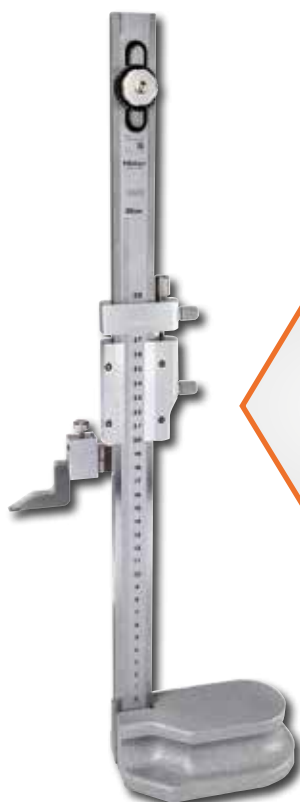
Akciós ár: 919 €

Cikksz.	Méréstartomány [mm]	Tervezés	Pontosság* [μm]	Digitális osztás [mm]	Megjegyzések	Lista ár €	Akciós ár €
468-982	12 – 25	Digitális 3-pontos mikrométer készlet	± 2 (12 – 20 mm) ± 3 (20 – 25 mm)	0,001	tart. 3 IP65 mikrométer, 2 beállító gyűrű	3.077,00	2.399,00
468-983	25 – 50	Digitális 3-pontos mikrométer készlet	± 3	0,001	tart. 3 IP65 mikrométer, 2 beállító gyűrű	3.242,00	2.499,00
468-984	50 – 75	Digitális 3-pontos mikrométer készlet	± 3	0,001	tart. 2 IP65 mikrométer, 1 beállító gyűrű	2.550,00	1.999,00
468-985	75 – 100	Digitális 3-pontos mikrométer készlet	± 3	0,001	tart. 2 IP65 mikrométer, 1 beállító gyűrű	3.090,00	2.199,00
568-364	12 – 16	Digitális ABS Borematic	± 5	0,001	Doboz, kulcs, ellenőrzési tanúsítvány	1.230,00	919,00
568-365	16 – 20	Digitális ABS Borematic	± 5	0,001	Doboz, kulcs, ellenőrzési tanúsítvány	1.230,00	919,00
568-366	20 – 25	Digitális ABS Borematic	± 6	0,001	Doboz, kulcs, ellenőrzési tanúsítvány	1.311,00	929,00
568-367	25 – 30	Digitális ABS Borematic	± 6	0,001	Doboz, kulcs, ellenőrzési tanúsítvány	1.311,00	929,00
568-368	30 – 40	Digitális ABS Borematic	± 6	0,001	Doboz, kulcs, ellenőrzési tanúsítvány	1.423,00	999,00
568-369	40 – 50	Digitális ABS Borematic	± 6	0,001	Doboz, kulcs, ellenőrzési tanúsítvány	1.423,00	999,00

* Kvantilis hiba nélkül

Külön tartozékok

Cikksz.	Megnevezés	Megjegyzések	Lista ár €	Akciós ár €
02AZD730G	U-WAVE Vezeték nélküli adó	IP67 típus	163,00	119,00
02AZD880G	U-WAVE Vezeték nélküli adó	Hangjelzős típus	163,00	119,00
02AZD790B	U-WAV csatlakozókábel	IP65 3-pontos belső mikrométerhez	97,00	59,90
02AZD790F	U-WAV csatlakozókábel	A 3-pofás Borematic típushoz	87,00	49,90
905338	DIGIMATIC kábel (1 m)	A 3-pofás Borematic típus	32,00	–
905409	DIGIMATIC kábel (2 m)	A 3-pofás Borematic típushoz	38,00	–
06AFM380F	USB Direct bemeneti jelkábel (2 m)	A 3-pofás Borematic típushoz	107,00	81,90
05CZA662	DIGIMATIC kábel (2 m)	IP65 3-pontos belső mikrométerhez	91,00	–
05CZA663	DIGIMATIC kábel (2 m)	IP65 3-pontos belső mikrométerhez	92,00	–
06AFM380B	USB Direct bemeneti jelkábel (2 m)	IP65 3-pontos belső mikrométerhez	122,00	93,90



Cikksz. 514-102
~~426 €~~
 Akciós ár: 319 €



570-302

Cikksz.	Méréstartomány [mm]	Tervezés	Skálaosztás [mm]	Pontosság [μm]	Lista ár €	Akciós ár €
514-102	0 – 300	Nóniuszos magasságmérő rajztűvel	0,02	± 40	426,00	319,00
514-104	0 – 450	Nóniuszos magasságmérő rajztűvel	0,02	± 50	821,00	619,00
570-302	0 – 300	Digitális magasságmérő rajzolótűvel	0,01	± 30	604,00	449,00

* Kvantilis hiba nélkül



Cikksz. 516-963-10
~~1.429 €~~
 Akciós ár: 999 €

Mérőhas készlet 47		
Méret	Lépés	Mennyiség
1,005	–	1
1,01 – 1,19	0,01	19
1,2 – 1,9	0,1	8
1 – 9	1	9
10 – 100	10	10

Cikksz.	Hasáb készlet db	Anyag	Osztály	Pontosság	Ellenőrzési tanúsítvány	Lista ár €	Akciós ár €
516-962-10	47	Acél	0	EN ISO 3650	■	1.858,00	1.349,00
516-963-10	47	Acél	1	EN ISO 3650	■	1.429,00	999,00
516-964-10	47	Acél	2	EN ISO 3650	■	1.218,00	859,00



174-185D

Cikksz. 174-183D

~~586 €~~

Akciós ár: 459 €



KA-200 KIJELZŐ

- > Könnyen kezelhető, multifunkcionális kijelző egység lineáris útmérő csatlakozáshoz.
- > Nagy teljesítményű 2 és 3 tengelyes kijelző egységek.
- > Maró kijelzőként vagy eszterga kijelzőként használható paraméterek módosításával.
- > Szerszám specifikáció, további két tengely, átmérő kijelző, előre beállított értékek, stb.

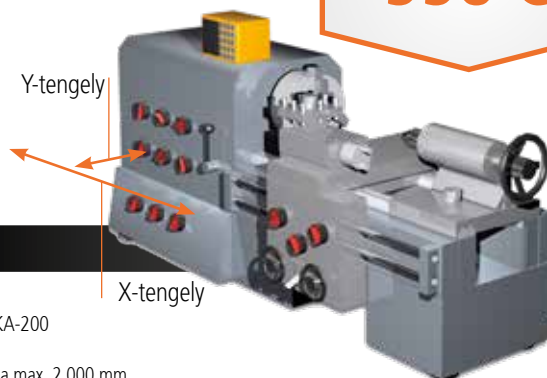
Cikksz.	Tengelyek	Lista ár €	Akciós ár €
174-183D	2	586,00	459,00
174-185D	3	705,00	559,00

KÉSZLET ÚJ ÉS HASZNÁLT SZERSZÁMGÉPEKHEZ

- > Lineáris útmérő AT-715 és KA-200 KIJELZŐ. Ez az ajánlat 2 vagy 3 tengelyes kijelzőt tartalmaz.
- > Lineáris útmérők max. 1.800 mm-es hosszban tengelyenként.
- > ABSOLUTE technológia – nincs szükség bekapcsoláskor újbóli referenciapont beállításra.
- > IP67 védelem - az elektromágneses indukció elvének köszönhetően (kiváló ellenállás porral, vízzel és olajjal szemben). Szintén nagyon tartós.
- > Kiváló pontosság ($\pm 5 \mu\text{m} - 10 \mu\text{m}$), a tényleges tartománytól függően.
- > Egyszerű alkalmazás különböző típusú kézi szerszámgépeken, különösen esztergagépeken.

Cikksz. 539-8XX-2

990 €



2 tengelyes KA-200 KIJELZŐ + két skála, max. tényleges tartomány 2.000 mm

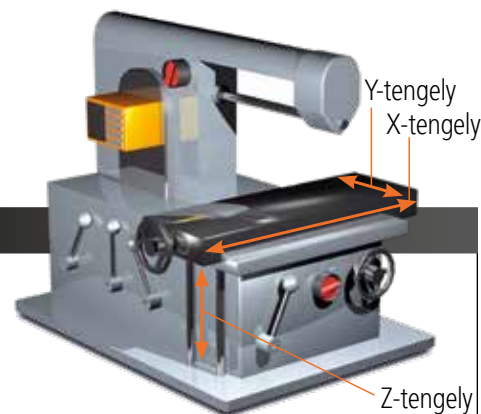


2 tengelyes KA-200 KIJELZŐ plusz két skála max. 2.000 mm tényleges tartomány

Cikksz. 539-8XX-3

1.290 €

3 tengelyes KA-200 KIJELZŐ plusz három skála max. 3.000 mm tényleges tartomány



3 tengelyes KA-200 KIJELZŐ + három skála, max. tényleges tartomány 3.000 mm





További méréstartományok elérhetők (nincs az 1. és 2. alapkészletben)

Cikksz.	Tényleges tartomány mm	Teljes hossz mm	Lista ár €
539-860	2.000	2.198	926,00
539-861	2.200	2.398	996,00
539-862	2.400	2.598	1.182,00
539-863	2.500	2.698	1.217,00
539-864	2.600	2.798	1.256,00
539-865	2.800	2.998	1.338,00
539-866	3.000	3.198	1.486,00

Max. mozgási sebesség	Tényleges tartomány	Pontosság
50 m/min	100 – 500 mm	± 5 µm
	600 – 1.800 mm	± 7 µm
	2.000 – 3.000 mm	± 10 µm

Az ajánlott készlet (lásd fent) útmérőket tartalmaz max. 1.800 mm hosszal

Cikksz.	Tényleges tartomány mm	Teljes hossz [mm]
539-801	100	278
539-802	150	328
539-803	200	378
539-804	250	428
539-805	300	488
539-806	350	538
539-807	400	588
539-808	450	638
539-809	500	698
539-811	600	798
539-813	700	898
539-814	750	938
539-815	800	998
539-816	900	1.098
539-817	1.000	1.198
539-818	1.100	1.298
539-819	1.200	1.398
539-820	1.300	1.498
539-821	1.400	1.598
539-822	1.500	1.698
539-823	1.600	1.798
539-824	1.700	1.898
539-825	1.800	1.998

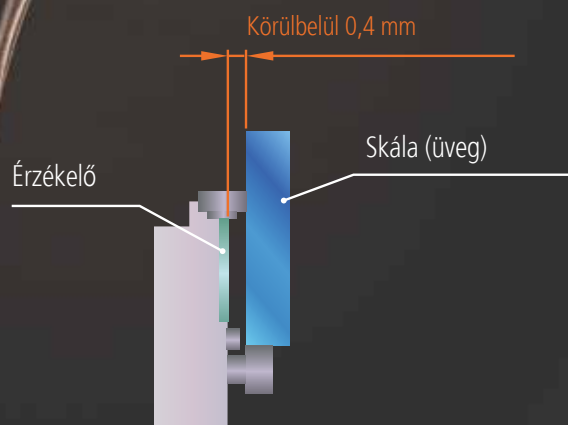
LINEÁRIS ÚTMÉRŐ ABS AT1100

- > Megbízhatóan ellenáll a környezeti szennyeződéseknek
- > A világ legnagyobb légrése
- > Robosztus por- és vízálló kialakítás

Kompatibilis interfészek*	FANUC Corporation sorozat α/ α1 Interfész
	Mitsubishi Electric Corporation nagysebességű soros interfésze
	Siemens AG, DRIVE CLIQ interfész

* Kérjük, vegye fel a kapcsolatot a gyártó céggel az alkalmazandó rendszer csatlakoztatásával kapcsolatban

További információk: nc-scales@mitutoyo.eu



PROFIL PROJEKTOR PV-5110

A masszív önálló PV-5110 profil projektor a függőleges optikai rendszerrel kiváló megfigyelést biztosít Ø 508 mm átmérőjű képernyővel.

- > XY állványba épített lineáris skála
- > Beépített forgó jeladó a Ø 508 mm-es képernyőn
- > 10X objektív lencsével.
- > Hogy megfeleljen a vevők igényeinek, az XY asztal mozgása az opcionális 2-tengelyes KA kijelző vagy a fejlett QM-Data 200 processzor vagy az M2 adatfeldolgozó rendszer segítségével jeleníthető meg.

Cikksz.	Megnevezés	Lista ár €	Akciós ár €
304-919D	PV-5110: XY állvány: 200 x 100 mm	15.450,00	11.799,00



M2 2D választható processzor

Cikksz. 304-919D

~~15.450 €~~

Akciós ár: 11.799 €

Cikksz. M2SET03

~~2.111 €~~

Akciós ár: 1.999 €



M2 ADATFELDOLGOZÓ RENDSZER PROFIL PROJEKTOROKHOZ ÉS MF / TM MIKROSKÓPOKHOZ PC ÁLLVÁNY

Intuitív és könnyen kezelhető 2D adatfeldolgozó rendszer érintőképernyő működtetéssel

Általános jellemzők:

- > Mérési pont leolvasás szálereszttel (63AAA06) vagy választható opcionális él detektorral (63AAA407).
- > Mérje meg, konstruálja és definiálja a 2D funkciókat.
- > Részprogram-tanítás.
- > Átfogó mérési jelentések.
- > Tűrés ellenőrzés DIN/ISO szabványnak megfelelően.

A profil projektorok rendszere a következőkből áll:

- > M2 Metrologia szoftver.
- > 2 tengelyes Interface box és 15 érintkező csatlakozó kábel.
- > Tápegység és USB-kábel.

- > Gépi konzol, RAM golyó, RAM kar, VESA tartó az opcionális táblaszámítógép felszereléséhez a kivetítőtetsthez.

Az MF / TM mikroszkópok rendszere a következőkből áll:

- > M2 Metrologia szoftver.
- > 2 tengelyes Interface box és 15 tűs csatlakozókábel MF mikroszkópokhoz, vagy 3 tengelyes Interface box és 15 tűs csatlakozókábel (2 tengelyes MF-kel is működik) MF mikroszkópokhoz.
- > Tápegység és USB-kábel.

Opcionális, de szükséges tartozék az árban:

- > Tablet PC érintőképernyővel és Microsoft® Win10, 64 bites operációs rendszer. (További részletekért forduljon a helyi Mitutoyo képviselőhöz)

Cikksz.	Megnevezés	Lista ár €	Akciós ár €
M2SET01	M2 Metrology szoftver (élelérző nélkül) és tablet PC	2.441,00	2.319,00
M2SET02	M2 Metrology szoftver (élelérzéssel) és tablet PC	3.691,00	3.499,00
M2SET03	M2 Metrology szoftver (a TM Mikroszkóp) és egy táblagép	2.111,00	1.999,00
M2SET04	M2 Metrology szoftver (MF mikroszkóphoz) és egy tablet PC készlet	2.281,00	2.169,00

Cikksz. MFSET01

~~16.816 €~~

Akciós ár: 13.599 €



MÉRŐMIKROSKÓP D GENERÁCIÓ

- > Az MF sorozatú mikroszkópok kiemelkedő optikai minőséget kínálnak nagy távolságú ML sorozatú objektívjeikkel.
- > A mérési pontosság a legkiemelkedőbb az osztályában.
- > Folyamatosan állítható LED kontúr és felület megvilágítás optimális fényviszonyok mellett.
- > Kényelmes 30X-nagyítású állókép 10X binokuláris szemlencsével és 3X ML lencsével.
- > Az ügyfél igényeinek megfelelően az M2 adatfeldolgozó rendszer (opcionális) csatlakoztatható.

MF-B2010D szett

Cikksz.	Megnevezés	Lista ár €	Akciós ár €
176-867-10	MF-B2010D mikroszkóp, XY asztal 200 x 100 mm. 3X ML lencsével.	13.100,00	-
176-393	Binokulár 10x nagyítás	1.446,00	-
176-445D	LED-es felület és kontúr megvilágítás	2.270,00	-
MFSET01	Az összes fent említett termék készlet	16.816,00	13.599,00

MF-B2017D készlet

Cikksz.	Megnevezés	Lista ár €	Akciós ár €
176-868-10	MF-B2017D mikroszkóp, XY állvánnyal 200 x 170 mm. 3X ML lencsével.	16.000,00	-
176-393	Binokulár 10x nagyítás	1.446,00	-
176-445D	LED-es felület és kontúr megvilágítás	2.270,00	-
MFSET02	Az összes fent említett termék készlet	19.716,00	15.999,00

MÉRŐMIKROSKÓP TM GENERÁCIÓ B SOROZAT

- > Masszív és kompakt mérőmikroszkóp üzemi használatra
- > Az XY asztal digitális mikrométer fejekkel és szemlencsés szögmérővel, hossz méretek és szögek egyszerű mérését teszi lehetővé
- > LED-es kontúr, felület és opcionális gyűrűsfény megvilágítás beállítható fény intenzitással
- > 30x nagyítás 2X lencsével és 15X szemlencsével
- > Kapható 2 asztal méretben
- > Az ügyfél igényeinek megfelelően az M2 adatfeldolgozó rendszer (opcionális) csatlakoztatható.

TM-505B Szett

Cikksz.	Megnevezés	Lista ár €	Akciós ár €
176-818D	TM-505B mikroszkóp XY asztal 50 x 50 mm	4.403,00	-
164-163	2 db digitális mikrométer fej 0 – 50 mm	1.584,00	-
63AAA001	LED-es gyűrűsfény állítható fényintenzitással	424,00	-
TMSET01	Az összes fent említett termék készlet	6.411,00	4.999,00

TM-1005B készlet

Cikksz.	Megnevezés	Lista ár €	Akciós ár €
176-819D	TM-1005B mikroszkóp, XY asztal 100 x 50 mm	5.783,00	-
164-163	2 db digitális mikrométer fej 0 – 50 mm	1.584,00	-
611675-031	Mérőhasáb 50 mm Pontosság 1	62,10	-
63AAA001	LED-es gyűrűsfény állítható fényintenzitással	424,00	-
TMSET02	Az összes fent említett termék készlet	7.853,10	5.999,00



Cikksz. TMSET01

~~6.411 €~~

Akciós ár: 4.999 €

Mobil felületi érdességmérés Surftest SJ-210

- > Hordozható eszközök az egyszerű és pontos felületi érdességméréshez.
- > A helyszíni használatra készült SJ-210 erős kivitelű, kiválóan alkalmas ipari környezetbe.
- > Az EN ISO szabványnak megfelelő 2 µm-es mérőcsúcs sugár, mérőerő 0,75 mN.
- > EN ISO szabványnak megfelelő 40 mm-es skid sugár - megfelelő $\lambda c = 0,8$ mm felületi érdességnek.
- > Támogatja a VDA szabványos és speciális paramétereket, mint például az Rz1max.
- > A színes LCD kitűnő leolvashatóságot és háttérvilágítást biztosít a jobb láthatóság érdekében.
- > Magyar nyelvű menürendszerrel.
- > A színes tűrés kiértékelés használatával mindkét eszköz gyors, de pontos elemzést nyújthat a felhasználók számára.
- > Az SJ érdességmérők különböző nemzetközi szabványoknak megfelelően végeznek érdesség elemzést, valamint lehetőség van egyéni beállításokra.
- > Az SJ-210 egyaránt elérhető szabvány detektorral, valamint két másik, visszahúzó (R-típus) vagy keresztirányú (S-típus) működéssel.
- > Az SJ-210 két különböző nyelven áll rendelkezésre - 21 nyelv teljes támogatása.

Detektor típusok
SJ-210



SURFTTEST SJ-210

Cikksz.	Megnevezés	Lista ár €	Akciós ár €
178-560-11D	Surftest SJ-210 [mm]	2.215,00	1.899,00
Csúcs sugár: 2 µm; Mérőerő: 0,75 mN 16 nyelv: japán, angol, német, francia, olasz, spanyol, portugál, cseh, lengyel, magyar, török, svéd, holland, koreai, hagyományos kínai, egyszerűsített kínai			
178-560-13D	Surftest SJ-210 [mm]	2.215,00	1.899,00
Csúcs sugár: 2 µm; Mérőerő: 0,75 mN 16 nyelv: japán, angol, orosz, szlovén, román, bolgár, finn, német, francia, olasz, spanyol, cseh, lengyel, magyar, török, svéd			
178-562-11D	Surftest SJ-210R [mm]	2.575,00	1.999,00
Csúcs sugár: 2 µm; Mérőerő: 0,75 mN; R típus 16 nyelv között kapcsolható (lásd: 178-560-11D)			
178-564-11D	Surftest SJ-210S [mm]	4.100,00	3.199,00
Csúcs sugár: 2 µm; Mérőerő: 0,75 mN; S típus 16 nyelv között kapcsolható (lásd: 178-560-11D)			



Az SJ-410
összes adatának
megtekintése:
shop.mitutoyo.hu

Cikksz. 178-560-11D
Cikksz. 178-560-13D

~~2.215 €~~

Akciós ár: 1.899 €



Tartozékok SJ-210 típushoz

Cikksz.	Megnevezés	Lista ár €	Akciós ár €
SJSET01	SJ sorozatú gránit Állvány 1. csomag Gránit állvány 178-029 és 12AAA221 adapterhez	783,00	599,00
Az SJ-210 meghajtóegységgel való csatlakoztatáshoz a gránit állvány és az adapter lehetővé teszi a mérendő elem magasságának beállítását.			



Ingyenes letöltés!



Szoftver SJ-210/-310/-410 sorozathoz
„USB kommunikációs eszköz”:
http://www.mitutoyo.eu/en_us/downloads/software-and-updates/ (Regisztráció szükséges)

Letöltés
www.mitutoyo.eu
oldalról

Mobil vagy álló csúszásmentes érdességmérés Surftest SJ-410 sorozat



Nagy egyenes hajtású egység

Egyenes / keresztirányú hossz
0,3 μm / 25 mm (SJ-411)
0,5 μm / 50 mm (SJ-412)



Cikksz. 178-580-11D

~~8.430 €~~

Akciós ár: 6.999 €



Az SJ-410 összes
adatának
megtekintése:
shop.mitutoyo.hu

TARTOZÉKOK SJ-410 TÍPUSHOZ

Cikksz.	Megnevezés	Lista ár €
178-039	Egyszerű oszlopos állvány SJ-410 típushoz Beállítható a mérendő tárgy magasságához. Függőleges beállítási tartomány: 250 mm Méretek: 400 x 250 x 578 mm Tömeg: 20 kg	732,00
178-010	Automatikusan beállított egység Ez az egység lehetővé teszi az automatikus pozicionálást a Z-tengelyen az automatikus beállítás funkcióknak köszönhetően. Könnyen kezelhető, mérhető, menthető és automatikus visszatérés lehetséges egyetlen gombnyomással.	2.370,00
178-020	X-tengely beállító egység A precíz vízszintes mozgáshoz használt egység elősegíti a pozicionálást.	1.220,00
178-030	Dőlésszög beállító gység Ezt arra használják, hogy az érzékelőt a munkadarab felületéhez igazítsák, támogatva a DAT funkciót, hogy a beállítást a lehető legegyszerűbbé tegye.	1.800,00

- Hordozható eszköz, amely lehetővé teszi a könnyű és pontos helyszíni felületi érdességméréseket külső áramforrástól függetlenül.
- Az SJ-410 sorozat csúszásmentes kialakítása lehetővé teszi az elsődleges profilok (P), érdesség profilok (R), hullámos profilok (W) mérését. A dőlés kompenzáció lehet ívelt, radiális és ferde.
- Az x-irányú méréstartomány 25 mm és 50 mm. Mindkettővel kompatibilis, az ügyfelek számára számos könnyen cserélhető mérőcsúcst találhatók.
- Kényelmes használatával ugyanolyan egyszerű és intuitív menü navigációt tart fenn, mint az SJ sorozat többi része.
- A nagy, 14,5 cm-es színes LCD érintőképernyő megkönnyíti a leolvasást és a kezelést több nyelven.
- Beépített nyomtatóval az eredmények, profilok, automatikusan vagy igény szerint kinyomtathatók.
- Briliáns külön tartozékokkal, például automatikus beállítású egységgel, X-tengelyes beállító egységgel és digitális színtező egységgel szerelhető fel az állványra - egyedi vagy kombinált változatban.

SURFTTEST SJ-410

Cikksz.	Megnevezés	Lista ár €	Akciós ár €
178-580-11D	Surftest SJ-411 [mm]	8.430,00	6.999,00
Csúcst sugár: 2 μm; Mérőerő: 0,75 mN; X = 25 mm 16 nyelv között kapcsolható: japán, angol, német, francia, olasz, spanyol, portugál, cseh, lengyel, magyar, török, svéd, holland, koreai, hagyományos kínai, egyszerűsített kínai			
178-582-11D	Surftest SJ-412 [mm]	9.900,00	7.999,00
Csúcst sugár: 2 μm; Mérőerő: 0,75 mN; X = 50 mm 16 nyelv között kapcsolható (lásd: 178-580-11D)			



Cikksz. 810-298-10

~~2.858 €~~

Akciós ár: 2.399 €

LEEB HORDOZHATÓ KEMÉNYSÉGMÉRŐ KÉSZÜLÉK HH-411

- > Ez a műszer a túlméretes munkadarabok keménységvizsgálati megoldása.
- > Vizsgálatok egyszerű kivitelezése.
- > Ütközés irány automatikus felismerése.
- > HLD skála impact készülékkel.
- > Referencia anyag blokkok standard tartozékokkal.
- > Kiegészítő ütközési eszközök opcionálisan.

Standard modell HLD készülékkel

Cikksz.	Megnevezés	Impact eszköz	Lista ár €	Akciós ár €
810-298-10	HH-411	HLD	2.858,00	2.399,00

További külön tartozékok (külön tartozékok)

Cikksz.	Megnevezés	Lista ár €
810-288-10	HLDC UD-412 szonda A hengerek belső falaihoz használt markolat rövid, hogy lehetővé tegye a belső elhelyezést.	1.364,00
810-289-10	HLD+15 UD-413 szonda Homorú munkadarabokhoz, például fogaskerekekhez, golyóscsapágyakhoz stb.	1.474,00
810-290-10	HLDL UD-414 szonda Használja fogaskerekekhez, hegesztett sarkokhoz stb.	1.795,00

ROCKWELL HR-530

- > Új és intuitív vezérelt felhasználói felület.
- > Többszörös vizsgálati erő generáció Rockwell, Rockwell felületi és Brinell keménységmérőhöz maximum 187,5 kgf-ig.
- > Támogatja a Brinell mélységmérést, az ISO2039-2 műanyag tesztet és a Rockwell Alpha tesztet.
- > A delfin-orr behatól kar könnyen elérhetővé teszi a belső felületeket (min. Ø 40 mm / Ø 22 mm, opcionális gyémánt behatóltest esetén) és a külső felületekkel, biztosítva a minta legjobb áttekintését.
- > A valós idejű elektronikus teszt erő szabályozás pontos betöltést biztosít, és tökéletesen kiküszöböli a tesztelő túllépését. Ez lehetővé teszi a pontosan végrehajtott vizsgálati idő ciklust is, kiváló ismételtetés elérése mellett.
- > Az időtakarékos sorozat tesztmód lehetővé teszi a sorozat mérését a mérőorsó helyzet megváltoztatása nélkül, és a lábkapcsolón keresztül.
- > Az automatikus asztal kiemelés leállítás és automatikus előterhelés stabil vizsgálati erőt biztosít.

Rockwell skálák	Rockwell Superficial skálák	Benyomófej
HRA, HRC, HRD	HR15N, HR30N, HR45N	Gyémánt
HRB, HRF, HRG	HR15T, HR30T, HR45T	Labda 1,5875 mm
HRE, HRH, HRK	HR15W, HR30W, HR45W	Golyó 3,175 mm
HRL, HRM, HRP	HR15X, HR30X, HR45X	Golyó 6,35 mm
HRR HRS, HRV	HR15Y, HR30Y, HR45Y	Golyó 12,7 mm

Cikksz.	Megnevezés	Vizsgálati erők kg	Max. munkadarab magassága mm	Rockwell skálák	Brinell skálák	Brinell mélységmérő mérlegek	Műanyag teszt skálák	Lista ár €	Akciós ár €
810-236	HR-530	3-187,5	250	30	11	2	5	11.250,00	8.999,00
810-336	HR-530L	3-187,5	395	30	11	2	5	13.450,00	10.299,00

Cikksz. 810-236

~~11.250 €~~

Akciós ár: 8.999 €



Belső vizsgálati lehetőség



KMG RAKLAP VEVŐ EGYSÉG eco-fix KÉSZLET SOROZAT

A kézi raklap vevő egysége a KMG esetében lehetővé teszi a felhasználó számára az ismétlődő mérések gyorsítását és elsajátítását.

Az alaplemez alsó felületén található fogantyúkkal és gömbökkel felszerelve gyorsan és pontosan áthelyezhető a vevő raklapján.

Egy második alaplemez használata ugyanazzal a rögzítővel jelentősen felgyorsíthatja a sorozat méréseket. Miközben a mérési program fut, azonos nyomon követési munkadarabot lehet felszerelni a rögzítő elemre, így a munkadarab váltás ideje ennek megfelelően csökkenthető.



K551218: Alsó vevő raklaprendszer alkalmazása

Cikksz. K551218

~~1.963 €~~

Akciós ár: 1.679 €



K551218: 58 eco-fix rögzítőelem

Cikksz.	Megnevezés	Lista ár €	Akciós ár €
K551218	eco-fix kit 5 betöltő fogadó raklap Rögzítő rendszer klt. kis-, és közepes méretű munkadarabokhoz: Tartalma: Alaplemez 250 mm x 250 mm 58 eco-fix rögzítőelem, pl. konzolok, helyszíni csapok, rugós kapcsok, fogadó raklapok, fogantyúk és csavarok	1.963,00	1.679,00
K543812	Állvány 6 raklaphoz	1.792,00	1.479,00



K543812: A raklap és a munkadarab nem a szállítmány része

CMM RÖGZÍTŐ KÉSZLET SOROZAT, eco-fix

A Mitutoyo „eco-fix” Rögzítő készlet sorozat nagyon gyors és megfizethető megoldás a munkadarabok KMG-n történő rögzítésére. Néhány perc alatt készen áll a mérésre, ami nagyon vonzó alternatívája a testreszabott jigeleknek.

- > Megfelel valamennyi CMM márkához
- > Rugalmas moduláris rendszerek
- > Gyors és megfizethető
- > Alkalmos különböző munkadarabokhoz vagy egyéb mérőeszközökhöz
- > Könnyű alkalmazkodás a termék cseréhez
- > M6 menetes minta
- > Rendeljen egy készletet minden munkadarabhoz



Cikksz. K551048

~~940 €~~

Akciós ár: 799 €

Cikksz.	Megnevezés	Lista ár €	Akciós ár €
K551048	eco-fix 5 Rögzítő rendszer készlet kis-, és közepes méretű munkadarabokhoz. Tartalma: Alaplap 250 mm x 250 mm 58 eco-fix rögzítő alkatrész, pl. konzolok, csapszegek, rugós befogók	940,00	799,00
K551549	eco-fix L Tartókészlet közepes és nagy méretű munkadarabokhoz. Tartalma: Alaplap 500 mm x 400 mm 97 eco-fix rögzítő alkatrész, pl. konzolok, csapszegek, rugós befogók	1.752,00	1.499,00

Koordináta mérőgépek



Képfeldolgozó rendszerek



Alakmérés



Optikai mérőeszközök



Érzékelő rendszerek



Vizsgáló berendezések és földrengésjelző rendszerek



Digital Scale útmérő rendszerek és DRO rendszerek



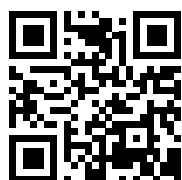
Kézi mérőeszközök és Adatkezelés



Bármilyen kihívással is kelljen szembenéznie, a Mitutoyo támogatja Önt az elejétől a végéig.

A Mitutoyo egy olyan vállalat, amely nemcsak kiváló minőségű mérőeszközöket gyárt, hanem szakképzett támogatást is nyújt az eszköz élettartamának teljes idejére és olyan teljes körű szolgáltatásokat is, amelyek biztosítják, hogy Ön és a kollégái számára ez a befektetés a lehető leghasznosabb legyen.

A kalibrálási és javítási szolgáltatásokon kívül, a Mitutoyo termék-, és metrológiai képzést is kínál, valamint informatikai támogatást nyújt a modern precíziós mérés technológiában használatos szoftverekhez. Igény szerint személyre szabott mérési megoldásokat is tervezünk, kiépítünk és tesztelünk. Amennyiben azt költséghatékonyak találjuk, az Ön kritikus mérési nehézségeit is megoldjuk házon belül.



További termékleírásainkat és termékkatalógusunkat megtalálja weboldalunkon.

www.mitutoyo.hu

Megjegyzés: A termék illusztrációk tájékoztató jellegűek. A termék leírása, illetve műszaki jellemzői csak akkor kötelező erejűek, ha erről kifejezett megállapodás született.

MITUTOYO, ABSOLUTE, DIGIMATIC és az U-WAVE a Mitutoyo Corp. bejegyzett védjegyei vagy védjegyei Japánban és / vagy más országokban / régiókban. A KOMEG Industrielle Messtechnik GmbH bejegyzett védjegye az opti-fix, Excel, Microsoft és a Windows a Microsoft Corporation bejegyzett védjegyei vagy védjegyei az Egyesült Államokban és / vagy más országokban. Thiokol a TORAY Fine Chemicals Co., Ltd bejegyzett védjegye. TÜV bejegyzett védjegye a TÜV Rheinland AG-nek. YouTube a Google Inc bejegyzett védjegye. Az itt említett egyéb termék, cég-, és márkanevek csak azonosítás céljából szerepelnek, melyek valószínűleg a saját tulajdonosaik által védjegyezettek

Mitutoyo

Mitutoyo Hungária Kft.

1031 Budapest,
Záhony utca 7/D.

Tel. +36 (1) 214-1447
Fax +36 (1) 214-1448

info@mitutoyo.hu
www.mitutoyo.hu